


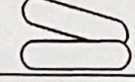

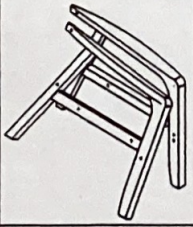
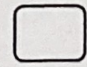
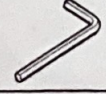


組立説明書

商品名 MN 141

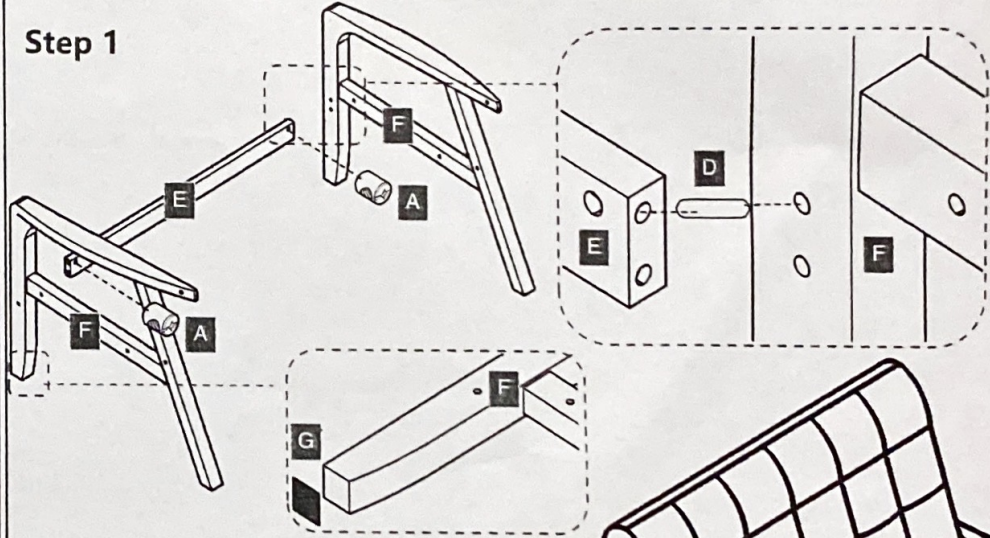
ソファ

ポロ

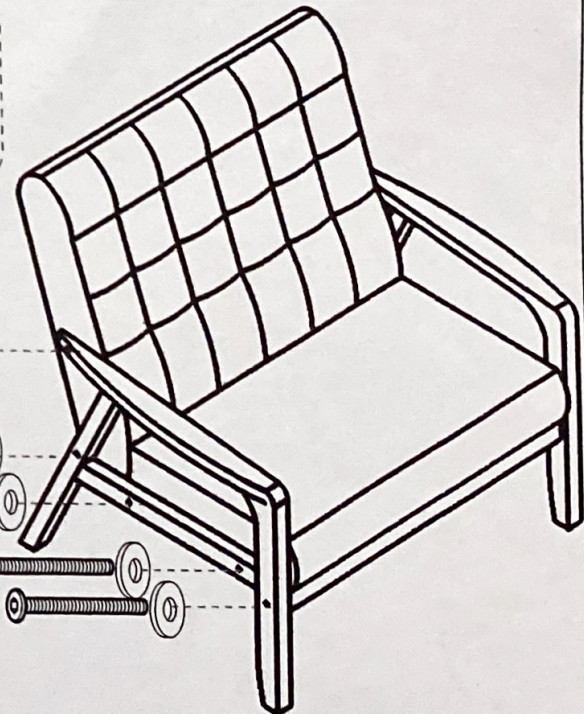
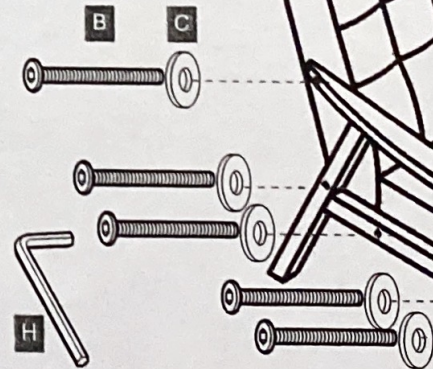
A	コネクタ		2Pcs
B	スクリュー		10Pcs
C	ガスケット		10Pcs
D	仕口		2Pcs
E	前板		1Pcs
F	木肘		2Pcs
G	フェルトパッド		4Pcs
H	六角レンチ		1Pcs

①床及び商品にキズがつかないように、必ず敷物などを敷いて作業を行って下さい。

Step 1

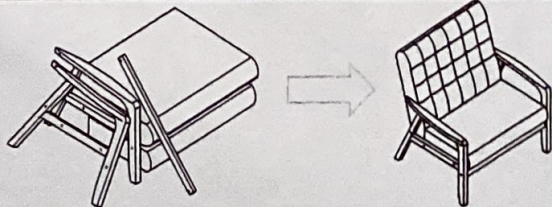


② 最初は全て振り返り締めをお願いいたします。全て振り返り締めが終わったら床の平らな場所で水平な状態でネジをしっかりと留めてください。  
(がたつき、転倒、変形の原因になります)



Before

After



\*ねじは定期的に点検し、緩んでいる場合はしっかりと締めなおして下さい。