

ワークチェア クロノス

組立説明書

この度は、当社製品をお買い上げ頂き、誠にありがとうございます。
商品を末永く安全にご使用いただくために、この「組立説明書」をよくお読みいただき、内容をよくご理解していただいた上で、正しく組み立て、ご使用ください。また、「組立説明書」は、必要に応じていつでも見られるよう、大切に保管してください。



外形寸法(約):幅690×奥行640×高さ860~935×座面高420~495mm

組み立てる前に



■組み立ては2人以上で行うことを推奨しております。



■床や壁、商品にキズが付かないようにあて布や、敷物を敷いて作業してください。



■けが防止の為、軍手等を着用して行ってください。



■ハンマーを使用するときは、直接たたかずにあて木をしてください。

- 工具などの取り扱いには十分ご注意ください。
- 組み立ては安定した、平らな充分広い場所で行ってください。
- 組み立ての前に部品の確認を行い、指など挟まないように注意して組み立ててください。
- 部品の番号、形状を説明書の部品一覧で確認し、紛失しないようにまとめてから組み立ててください。
- 組み立ては必ず手順通りに組み立ててください。手順を守らないと、組み立てができなかったり、商品の破損の原因になります。
- 組立中はお子様をそばに近づけないでください。

安全上のご注意 (必ずお守りください)

人への危害や、財産の損害を未然に防止する為、必ずお守りいただく必要がある内容です。



警告

この表示の内容を無視した取り扱いをすると、人が死亡または重症を負う可能性があります。

使用について



■けが・破損の原因

- ・座面の上にとったり、踏み台として使用しないでください。
- ・滑りやすい床面で使用しないでください。



注意

この表示の内容を無視した取り扱いをすると、軽傷を負ったり、財産への損害が発生する可能性があります。

組立について



■けがの原因

- ・組み立て中はお子様をそばに近づけないでください。



■変形・破損の原因

- ・組み立ては必ず手順通りに組み立ててください。
- ・組み立ては平らで安定した充分広い場所で行ってください。
- ・床や壁などに傷が付かないようにあて布や、敷物を敷いてください。

■けがの原因

- ・組み立ては軍手等を着用して行ってください。
- ・キャスターや部品接続の際など、指を挟まないように注意してください。

■体調不良の原因

- ・開梱時は、梱包内においがこもっている場合があります。窓を開けるなど室内の通気性を確保してから、開梱、組み立てを行ってください。

設置について



■火災・故障の原因

- ・火気のそばに置かないでください。



■変形・変色・色移りの原因

- ・必ず屋内で使用してください。
- ・必ず凹凸のない、水平面でご使用ください。
- ・直射日光や熱、冷暖房器具の風が直接当たらない場所に置いてください。
- ・湿気が多い場所は避け、通気性の良い場所に置いてください。
- ・設置の際は、壁に当たらないようにしてください。

使用について



■けが・転倒・破損の原因

- ・座面に勢よく座ったり、急な衝撃を与えないでください。
- ・座った状態で椅子を傾けないでください。



してはいけない「禁止」の内容



必ず実行しなければならない「強制」の内容



注意

この表示の内容を無視した取り扱いをすると、軽傷を負ったり、財産への損害が発生する可能性があります。

使用について



■けが・転倒・破損の原因

- ・座面以外の箇所に座らないでください。
- ・座面の一部に荷重をかけたり、浅く座らないでください。
- ・保護者の目の届かない場所で、お子様だけでは使用させないでください。
- ・本来の用途以外に使用しないでください。
- ・分解や改造はしないでください。
- ・本商品は一般家庭向け商品です。業務用を想定した構造ではありません。業務用としては使用しないでください。

(回転機能付きチェアの場合の追加注意事項)

- ・回転金具や構造部材の隙間に指を入れないでください。
- ・必要以上に回転させたりしないでください。
- ・回転させるときは周囲に人や物がいないことを確認してください。

(キャスター付きチェアの場合の追加注意事項)

- ・椅子の脚部の下に、足を入れないでください。
- ・必要以上に転がしたりしないでください。
- ・キャスターで電源コードを踏まないでください。



■床や壁の破損、色移りの原因

- ・使用、移動の際に壁や物にこすらないように注意してください。
- ・金具、シリンダー、キャスターは定期的に点検し、油や鉄粉が出てきたら、雑巾等で取り除いてください。

(キャスター付きチェアの場合の追加注意事項)

- ・床面に傷がつかないように、ラグやマットを敷いて使用してください。
- ※毛足が長いカーペットは巻き込みの恐れがある為使用しないでください。

お手入れ・メンテナンスについて



■変形・変色・破損の原因

- ・汚れを拭き取る際、除光液、クレンザー、シンナー、ベンジン、アルコール、灯油等使用しないでください。
- ・金属たわし等、硬いもので洗わないでください。



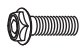
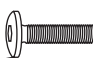
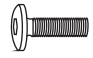


■変形・変色・破損の原因

- ・汚れを拭き取る場合は、薄めた中性洗剤を浸した柔らかい布を固く絞って拭き取り、その後乾いた布で水分をしっかりと拭き取ってください。
- ・ネジは定期的に点検し、緩んでいる場合はしっかりと締め直してください。
- ・締めなおしても不具合が治らない場合は直ちに使用を中止してください。


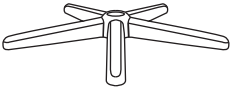
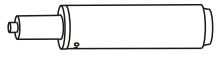
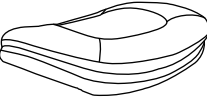

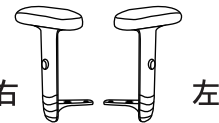
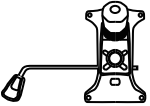
パーツチェック

組立を行う前に、以下の部品がすべて揃っているかご確認ください。

【部品】

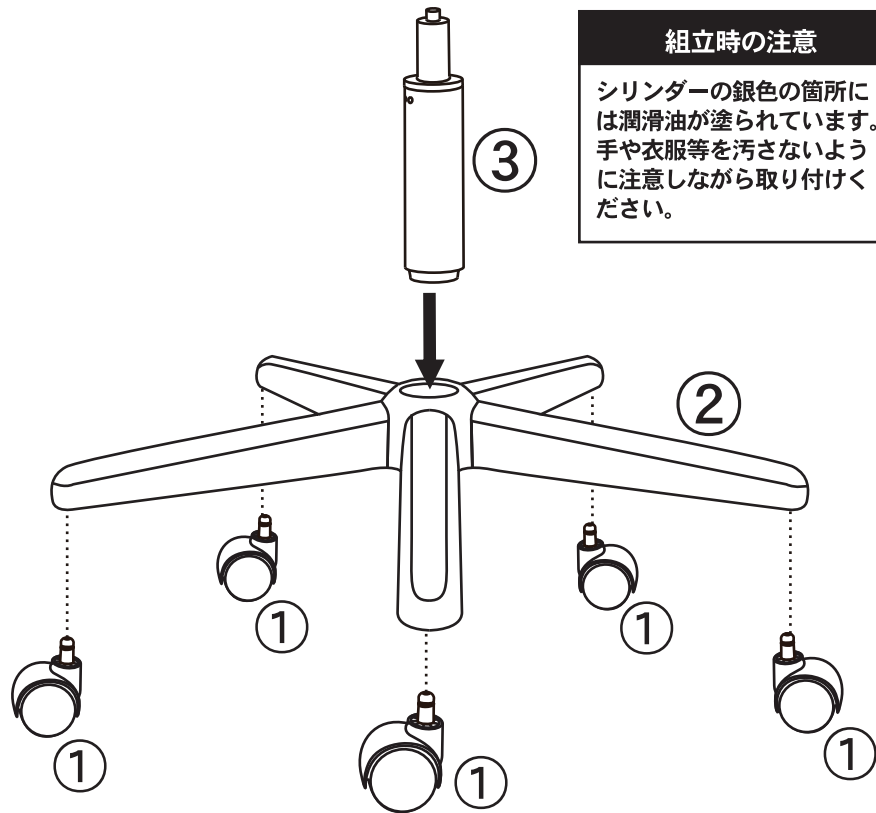
No.	形状	数量	チェック	No.	形状	数量	チェック
A	 (M8×20mm) プレート用ボルト	4					
B	 (M6×30mm) 肘置き用ボルト	6					
C	 (M6×25mm) 背もたれ用ボルト(短)	2					
D	 (M6×40mm) 背もたれ用ボルト(長)	2					
E	 六角レンチ	1					

【部材】

No.	形状	数量	チェック	No.	形状	数量	チェック
①	 キャスター	5					
②	 ベース	1					
③	 シリンダー	1					
④	 座面	1					
⑤	 背もたれ	1					
⑥	 右 左 肘置きセット	1					
⑦	 プレート	1					

1

②ベースに①キャスターと③シリンダーを差し込みます。

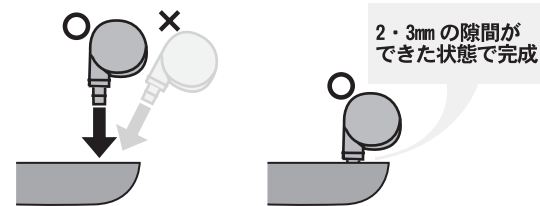


組立時の注意

シリンダーの銀色の箇所には潤滑油が塗られています。手や衣服等を汚さないように注意しながら取り付けください。

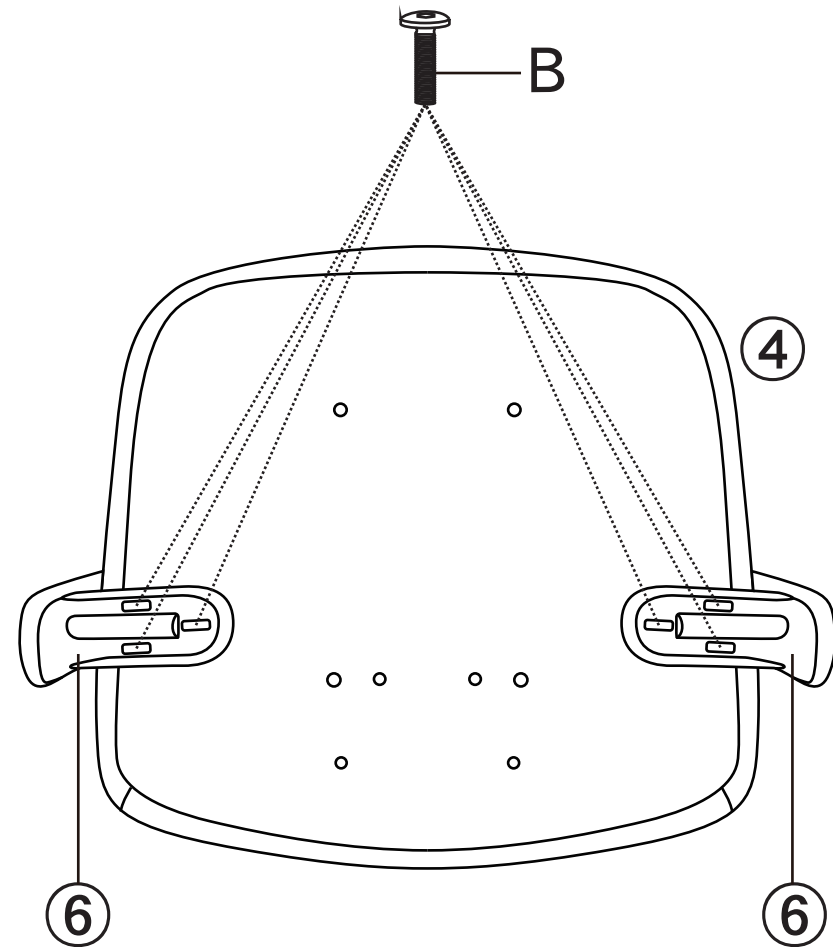
キャスターの取り付けポイント

ベースをしっかりと持ちながら、ベースに対してキャスターの軸を垂直に差し込んでください。



2

④座面に⑥肘置きセットをB. 肘置き用ボルトで固定します。



組立のポイント

ネジの締め方

- ①全てのネジを8割ぐらいを目安に仮締める。
 - ②使用する状態にし、ふたたびしっかりと締める。
- ※最初からネジを1本ずつきつく締めると、全体のゆがみの原因になります。

使用部品

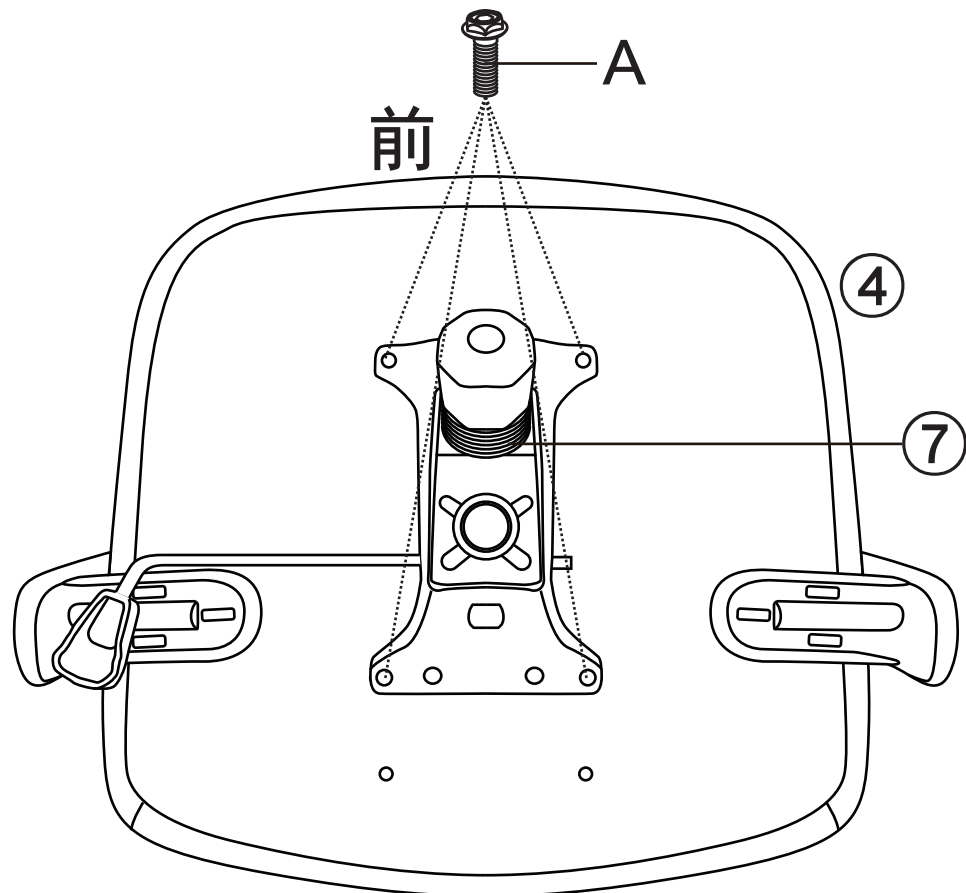
B. 肘置き用ボルト (M6×30mm)



× 6

3

④座面に⑦プレートをA. プレート用ボルトで固定します。



使用部品

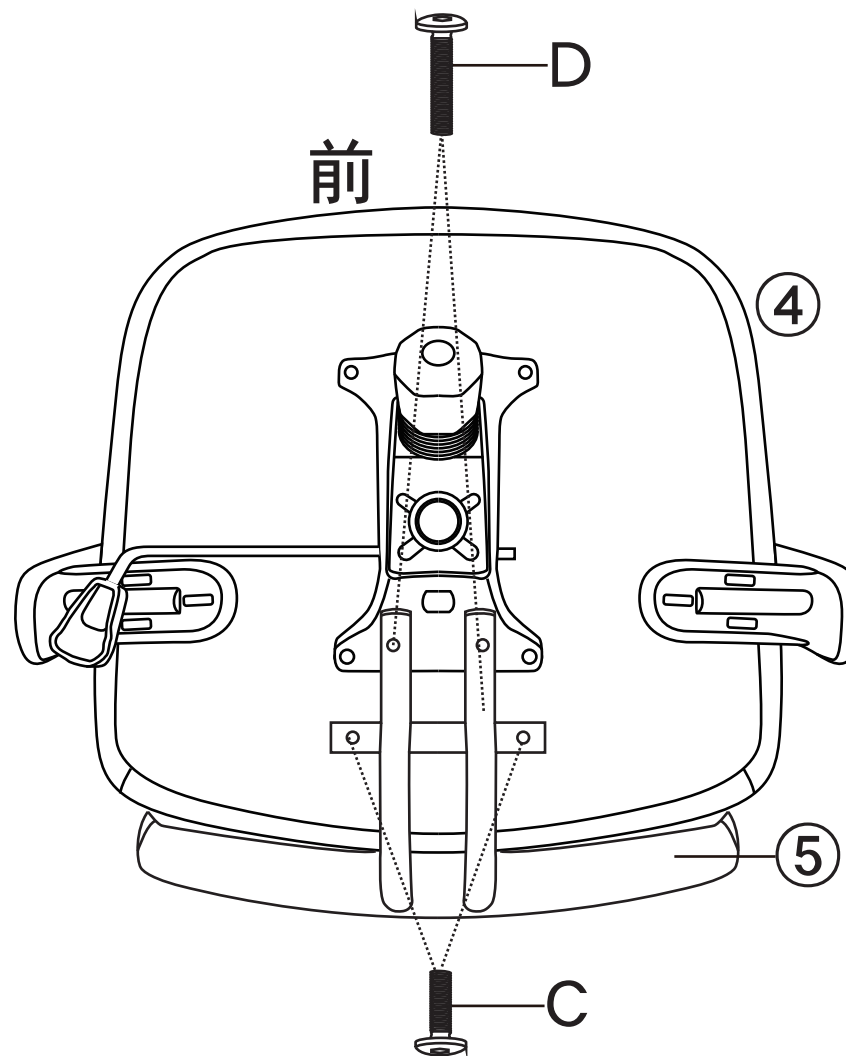
A. プレート用ボルト (M8×20mm)



× 4

4

④座面に⑤背もたれをC. 背もたれ用ボルト (短) とD. 背もたれ用ボルト (長) で固定します。



使用部品

C. 背もたれ用ボルト (短) (M6×25mm)



× 2

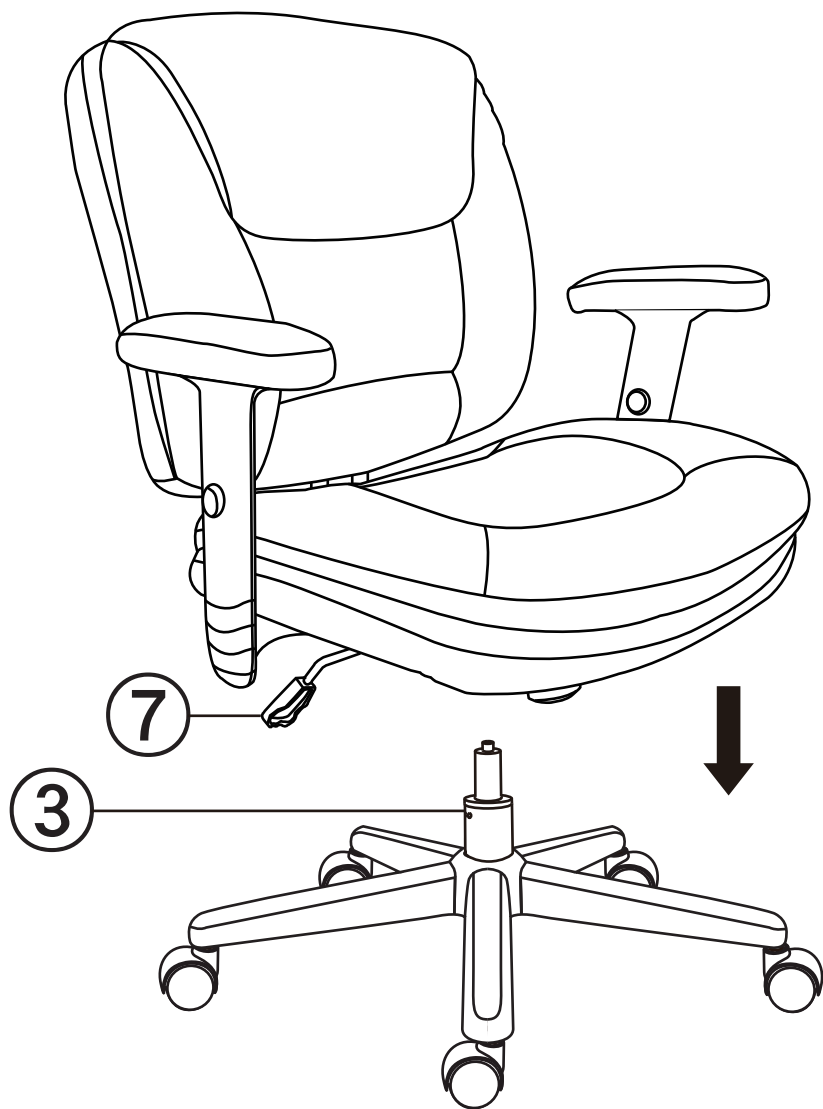
D. 背もたれ用ボルト (長) (M6×40mm)



× 2

5

⑦プレートに③シリンダーを差し込みます。



完成

ネジの緩みや、ぐらつきがないよう全てのボルトがしっかりと閉まっていることを確認したら完成です。



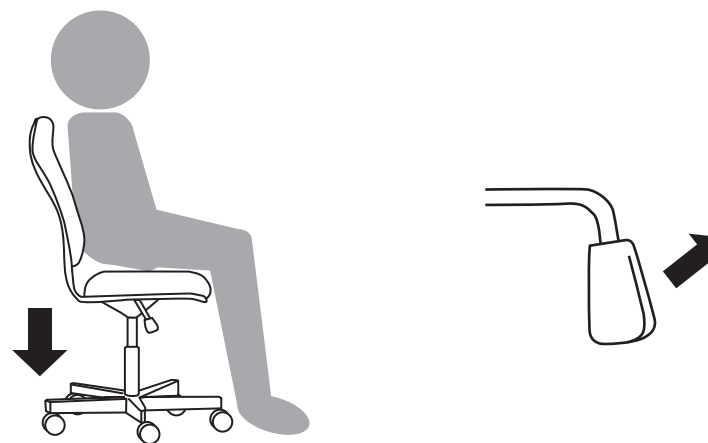
座面の高さ調節方法

付属の昇降レバーを操作することで座面の高さを調節することができます。

■座面を下げる場合

座った状態で昇降レバーを上げてください。

※体重の軽い方は、座面が下がりにくい場合があります。



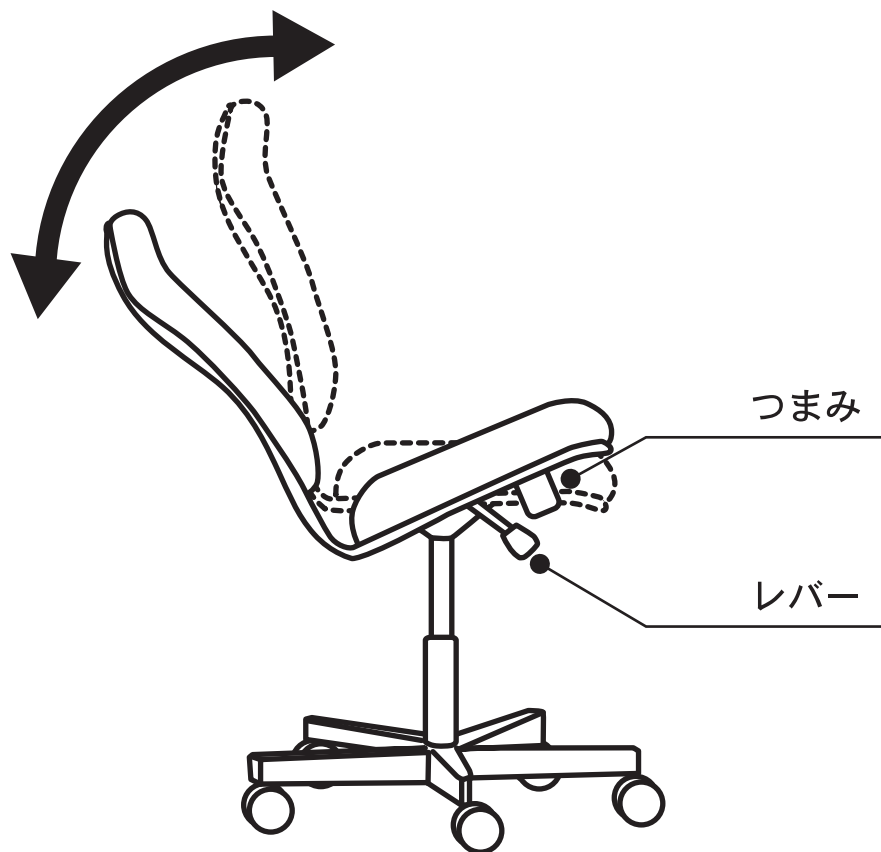
■座面を上げる場合

腰を浮かせた状態で昇降レバーを上げてください。

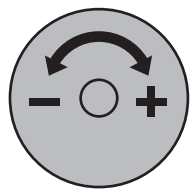


ロッキング操作方法

背もたれに体重をかけることでロッキングします。
また、座面裏のつまみを操作することでロッキングの硬さの調整ができます。



ロッキングの硬さ調整

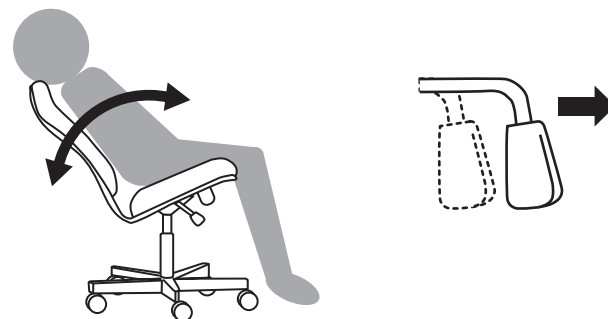


⊖ ロッキングを柔らかくする

⊕ ロッキングを硬くする

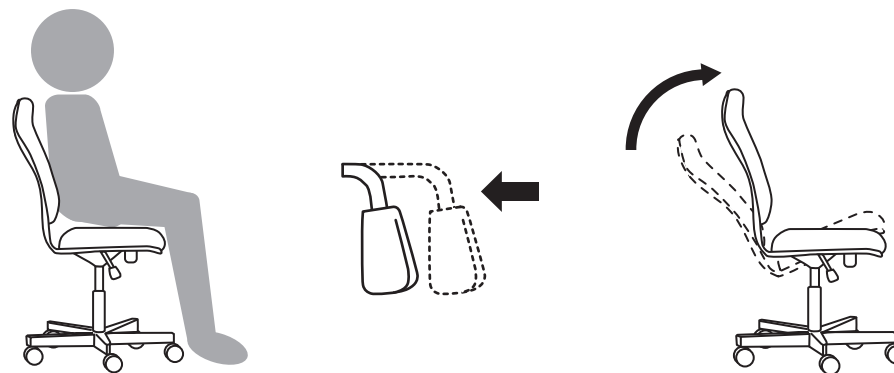
ロッキングができる状態にする場合

昇降レバーを引いた状態にしてください。
その状態で背もたれに体重をかけるとロッキングします。



ロッキングができない状態にする場合

背もたれが起き上がった状態にして、昇降レバーを差し込んでください。
その状態で固定ができます。



株式会社マナビインテリアハーツ品質保証書

お客様	ご氏名	様
	ご住所	〒
	お電話番号	
品名・品番	※お買い上げ伝票、レシートに記載	

この保証書は、本書に明記した対象商品、期間、条件をもとに、品質の保証を示すものです。保証期間内の対応および保証期間経過後の対応につきましては、保証書を添えてお買い上げ店舗まで、ご依頼くださいませ。

◆対象商品および保証期間について

1. 品質保証の対象となる商品および保証期間は、下記表の通り定めております。

商品	組立家具・小物家具・寝具 カーテン・カーペット・インテリア雑貨 時計・照明器具・電化製品 家具に付属の電気部品
保証期間	お買い上げ日より 1年間

- お買い上げ日は、レシートに記載の日付となります（オーダーカーテン、お取り寄せ商品は商品引渡し日）。お買い上げ伝票、レシートは大切に保管してくださいませ。
- 商品の不具合で交換をした後の保証期間は、初めに購入した商品の保証期間となります。
- 本保証は、商品のご購入者本人に対するものであり、譲渡することはできません。

◆保証対象外となる商品

- 衛生商品（バス・トイレ用品等）、消耗品（フレグランス・電球等）、キズや不具合を了承の上、ご購入いただいた展示現品。

◆品質保証に関する条件

- 保証期間内に、取扱説明書に従った使用状態で生じた故障や不具合について、マナビインテリアハーツが独自に調査を行い、商品自体にその原因があると判断した場合に本保証が適用されます。

2. 次のような場合は、保証期間中であっても本保証は適用されません。

- 取扱説明書で指示された以外の用途に使用したことによる故障や不具合
- 仕様の限度を超えた使用方法による故障や不具合
- お客様による誤った使い方や組み立てによる故障や不具合
- 当社以外での修理や分解・改造による故障や不具合
- 通常使用における傷・汚れ・自然摩耗（表面材の擦り切れや、ひび割れ、退色等）・消耗・経年劣化（ソファ、マットレス等のヘタリ等）・木部の変質等
- お届け後のお客様による輸送・移動・落下等による故障や不具合
- 火災・塩害・異常電圧・地震・雷・風水害・その他天災による故障や不具合
- 業務用または営業用として購入され、不特定多数または、高頻度の使用による故障や不具合
- 屋外または過度に湿度の高い場所に保管・設置していた場合
- 動植物等の外部要因による故障、汚損
- 商品の配達日またはお買い上げ日が特定できない場合
- 保証書の提示がない場合
- その他、弊社が定める除外規定によるもの

◆保証期間内に受けられる保証内容について

- 故障や不具合が生じた商品が保証の対象となる場合、弊社の判断により、無償での修理・部品交換または同一商品の交換を行います。
- 同一商品との交換の際、保証の対象となる商品が製造中止、販売中止等の理由により弊社で販売していない場合は、弊社が指定する代替商品と交換いたします。
- 修理・部品交換または商品交換に伴う、部品代や運賃等の費用はマナビインテリアハーツが負担いたします。ただし、弊社が指定する無料配送エリア以外への出張サービス、商品交換については、お客様に費用の一部をご負担して頂く場合がございます。
- 交換した部品や商品は、弊社の所有となります。
- 弊社以外の業者による修理には、弊社が了承した場合を除き適用されません。
- 当社契約業者に修理等を依頼する場合、個人情報保護法および、当社プライバシーポリシーを厳守いたします。
- 商品に瑕疵（欠陥）が無く、通常のご使用中に生じた床・壁等の周辺物への直接的または、間接的な傷・汚損等については適用されません。
- 本保証は、間接的損害、付随的損害については適用されません。
- メーカー発行の保証書がある場合は、その保証期間と本保証期間のいずれか長い期間とさせていただきます。
- 修理等の箇所、修理年月日、修理者名等、修理の内容については、弊社のアフターサービス伝票にてその処理経過を記録いたします。
- お客様が対象商品の譲渡、再販等を行った場合または、使用者の変更があった場合は、本保証は適用されません。
- 本保証は、日本国内でのみ有効です。
- 本保証によって、お客様の法律上の権利を制限されることはありませんので、保証期間終了後の修理等につきましては、お買い上げの店舗へお問い合わせくださいませ。

保証責任者：株式会社マナビインテリアハーツ

ご相談窓口：カスタマーサポート本部 〒569-0002 大阪府高槻市東上牧1丁目2-1

 0120-130-077 営業時間 10:00 ~ 17:00 (平日) Mail : madoguchi@manacs.com