

60幅 3段 ファブリックチェスト ブレイクスルー

【取扱説明書】

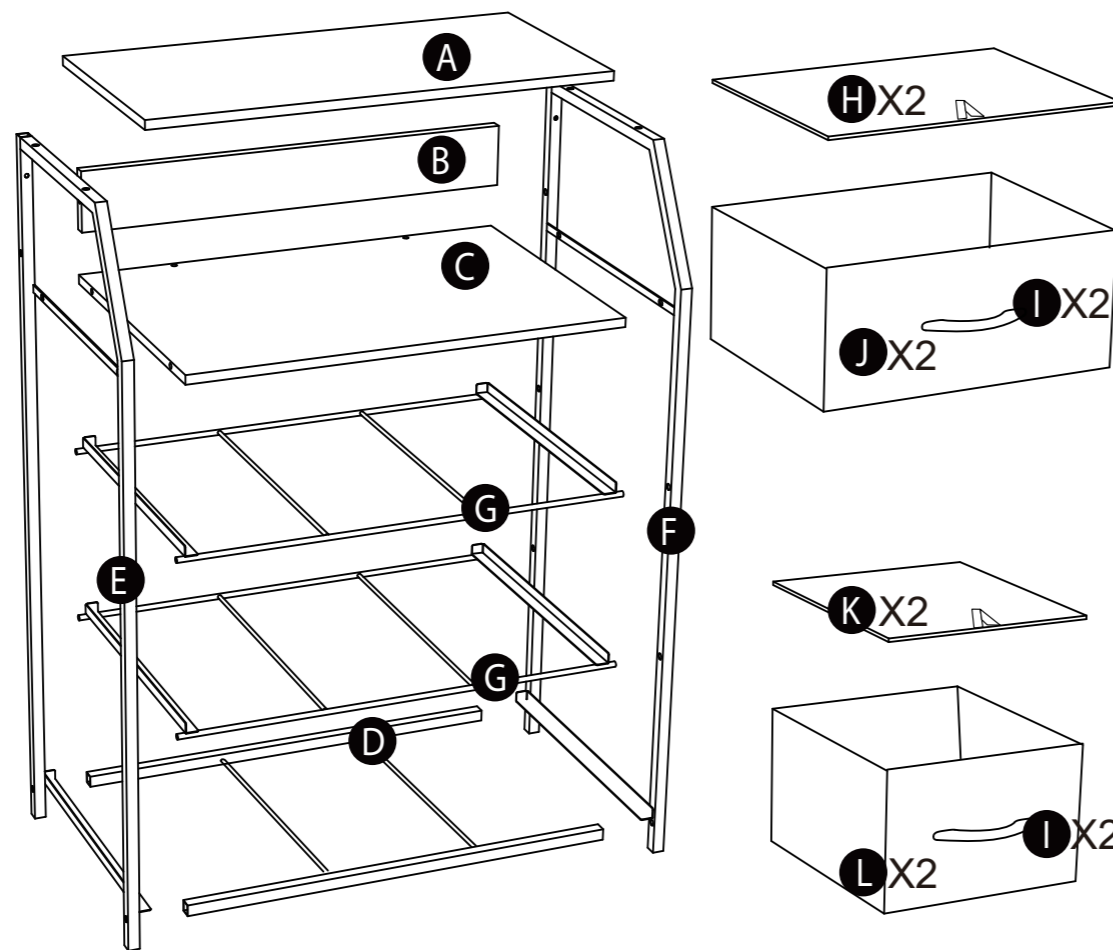
この度は当製品をお買い上げ頂き誠にありがとうございます。
本製品を組み立てる前に必ず組立方法を参照の上、
正しく組み立てて、ご使用ください。

【組立方法】

床及び商品にキズが付かないように、必ず敷物などを敷いて
作業を行ってください。
組立を行う前に、以下の部品が全て揃っているかご確認ください。



①		8個
②		4個
③		4個
④		4個
⑤		4個
⑥		2個
⑦		2個
⑧		4個
⑨		1個



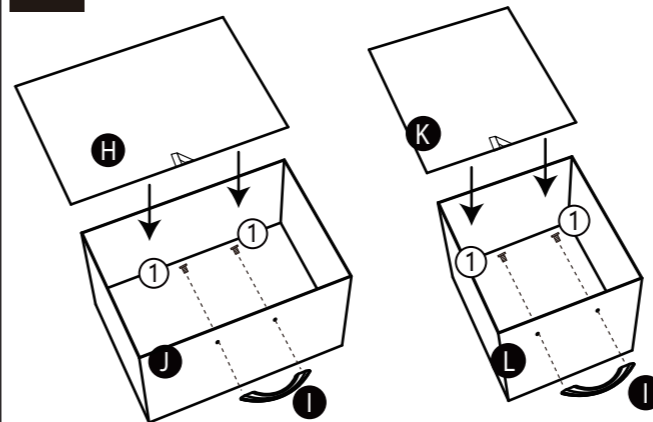
【設置上/使用上の注意】

- 床の平らな場所に、水平になるように設置して下さい。(ガタつき、転倒、変形の原因になります。)
- 高温や多湿の場所での設置は避けて下さい。(カビ、ワレ、変形の原因になります。)
- 直射日光の当たる場所、暖房器具の近くには設置しないで下さい。(火災や商品の变形、変色、その原因になります。)
- ビニール製壁紙やクッションフロアの場合、塗装表面部分が直接触れるような設置は避けて下さい。(塗装表面部分と化学変化を起こし、色移りすることがあります。)
- フローリング等、キズの付きやすい床面は、敷物を使用して下さい。
- 製品の上に立ったり、飛び跳ねないで下さい。
- 脚、ネジ、金具類は、時々グラつきがないか、点検して下さい。(ケガや破損の原因になります。)
- 商品に強い衝撃を与えないで下さい。
- 安全のために、破損や変形した商品のご使用は止めて下さい。
- ネジは定期的に点検し、緩んでいる場合はしっかり締めて下さい。
- 汚れを拭き取る為に、除光液やシンナーを使用しないで下さい。塗装面が溶けることがあります。

【品質表示】

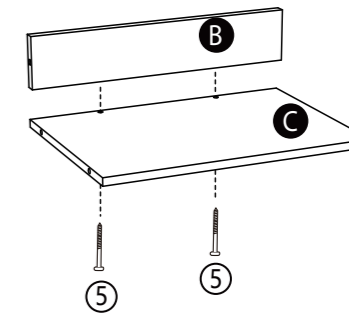
品名：60幅 3段ファブリックチェスト ブレイクスルー
 サイズ：幅60×奥行39×高さ96.5cm
 材質：本体/スチール・プリント紙化粧繊維版
 引出/不織布・プリント紙化粧繊維版
 原産国：中国
 販売元：株式会社マナベインテリアハーツ
 大阪府高槻市東上牧1-2-1

1 4セット組み立ててる。



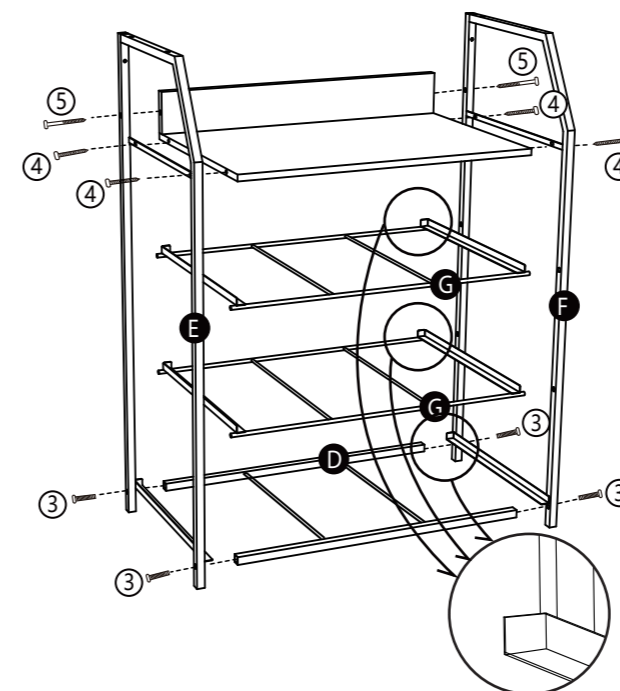
① 8個 ⑨ 1個

2



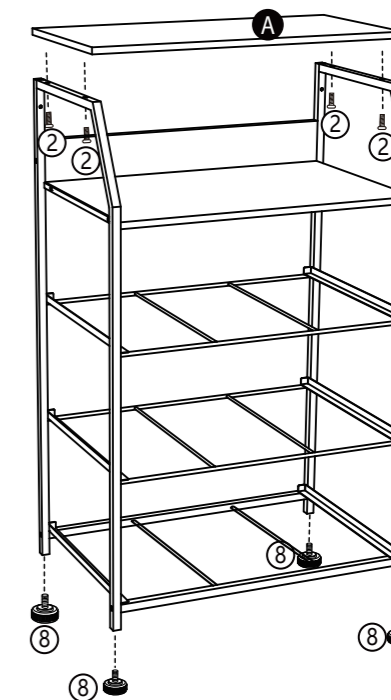
⑤ 2個 ⑨ 1個

3 ネジは8割ぐらいを目安に仮止めする。
使用する状態にして、しっかり締める。



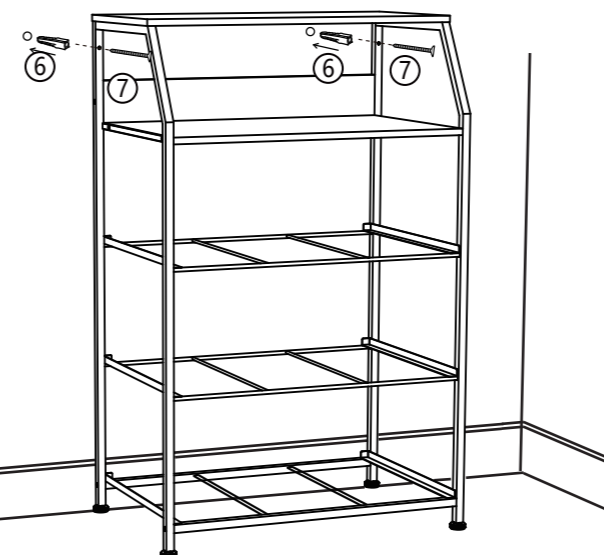
③ 4個 ④ 4個 ⑤ 2個 ⑨ 1個

4 ネジは8割ぐらいを目安に仮止めする。
使用する状態にして、しっかり締める。



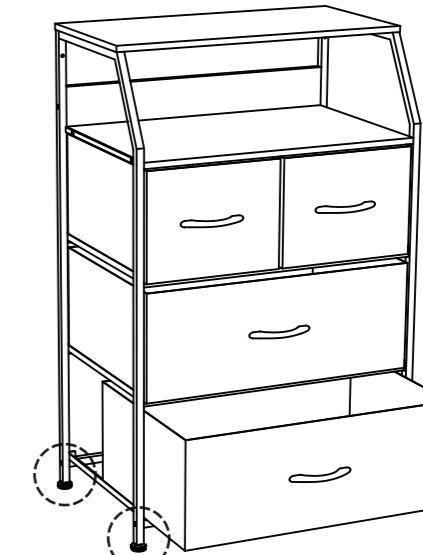
② 4個 ⑧ 4個 ⑨ 1個

5 ⑥の部品を壁に取り付けて、本体を固定
できます。



⑥ 2個 ⑦ 2個 ⑨ 1個

6 引き出しを入れて完成です。



ガタつく場合は、高さ調節脚でレベルを合わせてください。