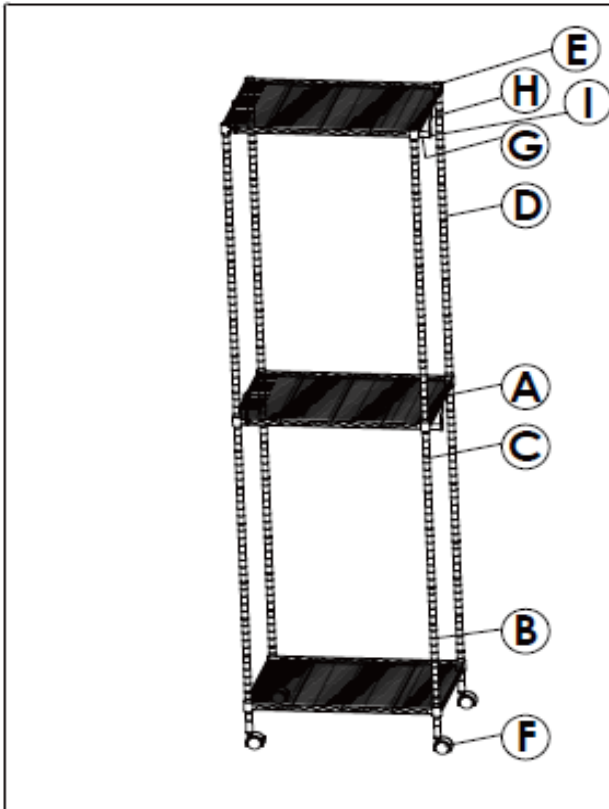


2段スチールハンガーラック60W メルト

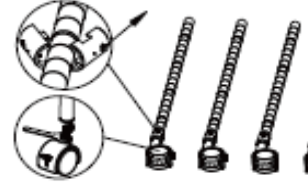
組立説明書

注意 ⑤クリップ
挿入時

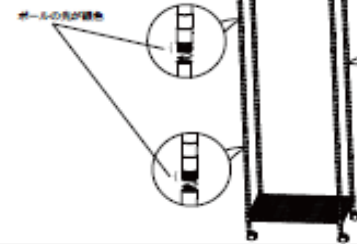


- ① キャスター(F)を下部ボール(B)の裏にねじ止めし、スプ
さい。(4ヶ所) クリップ(G)を下部ボール(B)の裏にね
じ付けてください。(4ヶ所) クリップ取り付け時は、
上になるように取り付けてください。

クリップ(G)に突起がついています。
左図の方向が上になるように
取り付けてください。



- ③ 中部ボール(C)にすでに取り付けられている横ねじ部分
(B)にねじ止めしてください。その上にもう1本中部ボール
最上と上部ボール(D)を同じように
取り付けてください。(4ヶ所)



- ⑤ ④と同様に、クリップ(G)を取
り付けてからスチール棚(A)を
挿入取り付けてください。あて
布をして、ゴムハンマーなどで
すべての棚を押し下げてクリッ
プと棚をしっかりと固定させてく
ださい。

ガタつく場合はキャスターの取
り付けねじを調整して、レベル
を合わせてください。



No.	A	B	C	D	E	F	G	H	I
名前	スチール棚	下部 ボール	中部 ボール	上部 ボール	クリップ	キャスター	調整ボール	ひっかけ金具	ねじ
画像									
数量	3枚	4本	8本	4本	24個	4個	2本	4個	4本

↑はボールの溝にクリップ内側の突起部分が入ることにより固定されるため、お互いのクリップにはすき間があります。そのため構造には問題ありません。

↑で固定してくださいの溝の上に取
矢印の方向が

② スチール棒 (A) を図1のように正しい方向に向けてください。スチール棒 (A)の側面を持ち、クリップ (E)を取り付けた下ボール(②)の上からスチール棒 (A)をはめ、取り付けてください。(4ヶ所) 4本の下ボール (B)を取り付けてから、棚を直立させてください。

スチール棒を上からはめる

図1

を、下ボール
の溝の上に取
り付け。

④ クリップ (E) をボールの同じ高さの溝の上
に取り付けてください。(4ヶ所) クリッ
プ (E) の上にスチール棒 (A)を取り付けて
ください。
【スチール棒の向きに注意してください。】

ボールの溝が
見える

図2

⑥ 隙間ボールの外れを防ぐため、
図3のようにスチール棒の下部ワ
イヤー部分にひっかけ金具(D)を取
り付け、その後隙間ボール(⑥)を
ねじ(D)で固定してください。
【隙間ボールに引っかけ金具を
先に取り付けると、スチール棒に
取り付ける事はできません。】

図3

下部ワイヤー部分に
ひっかけます。

隙間ボールをねじで
固定してください。