

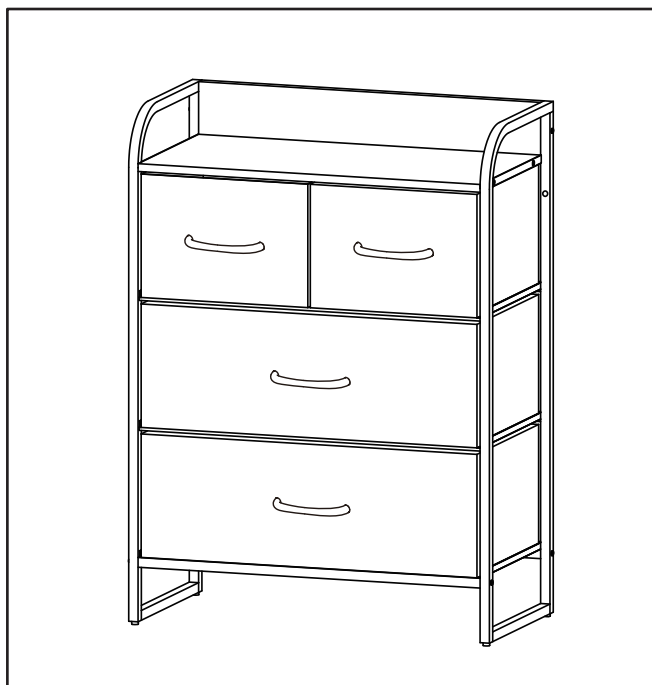
58幅 3段薄型 ファブリックチェスト ネクスト










【取扱説明書】

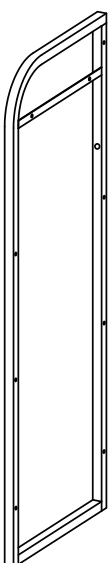
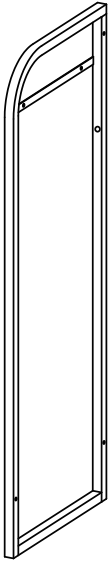
この度は当製品をお買い上げ頂き誠にありがとうございます。
本製品を組み立てる前に必ず組立方法を参照の上、
正しく組み立てて、ご使用ください。

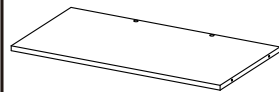
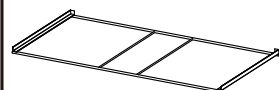
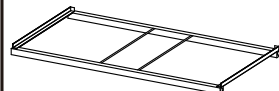

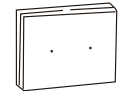

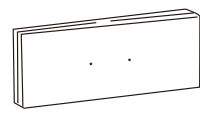
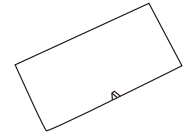
【組立方法】

床及び商品にキズが付かないように、必ず敷物などを敷いて
作業を行ってください。
組立を行う前に、以下の部品が全て揃っているかご確認ください。

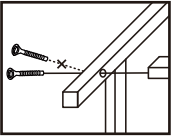


①		4個
②		4個
③		4個
④		4個
⑤		8個
⑥		4個
⑦		2個
⑧		2個
⑨		1個

A		1個
B		1個

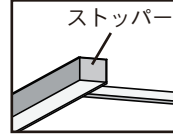
C		1個
D		2個
E		1個
F		1個
G		2個
H		2個
I		2個
J		2個

注意1



製造の関係上、ネジ穴の塗装が厚くなっています。そのため斜め方向に差し込むと、ネジが入りにくい可能性があるため、ネジを取り付ける際にはネジ穴と真っ直ぐの位置で差し込んで下さい。

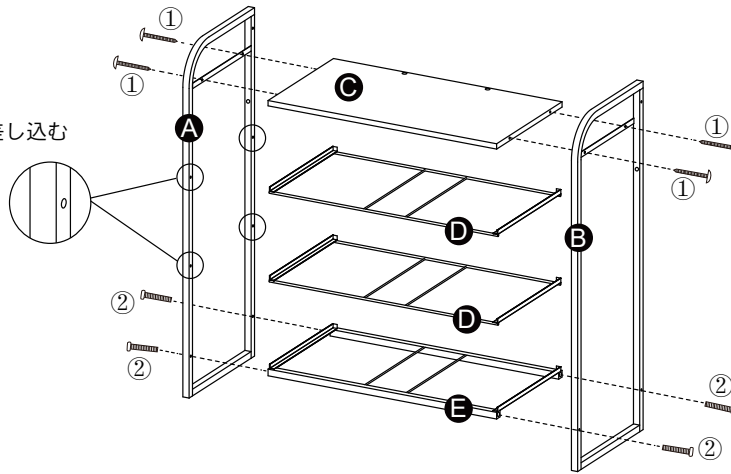
注意2



レールには前と後ろがあります。引出ストッパーがついている方が後ろになりますので、ご注意ください。

1

ⒶとⒷの穴にⒹを差し込む

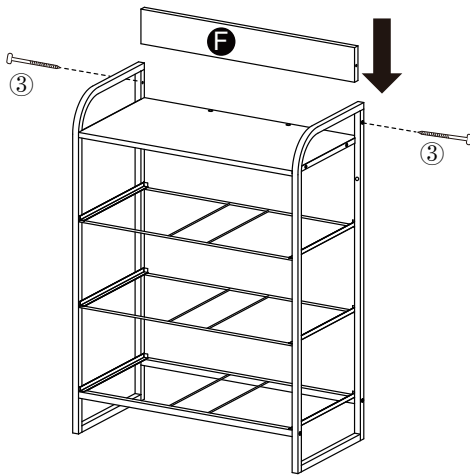


組立のポイント

<ネジの締め方>

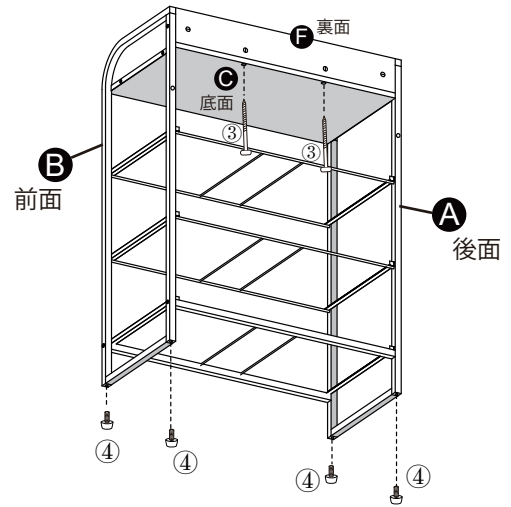
- ①全てのネジを8割ぐらいを目安に仮締めする。
 - ②使用する状態にし、ふたたびしっかりと締める。
- ※最初からネジを1本ずつきつく締めると、全体のゆがみの原因になります。

2

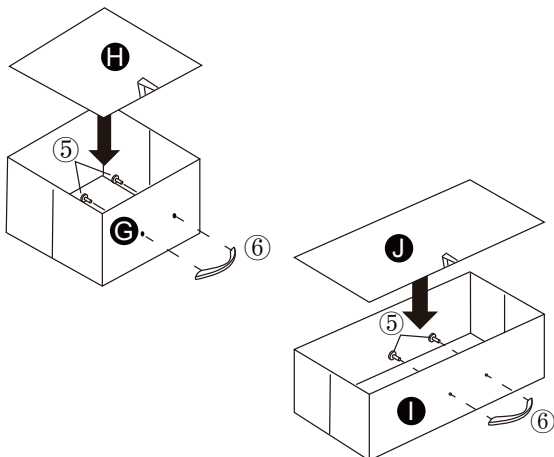


3

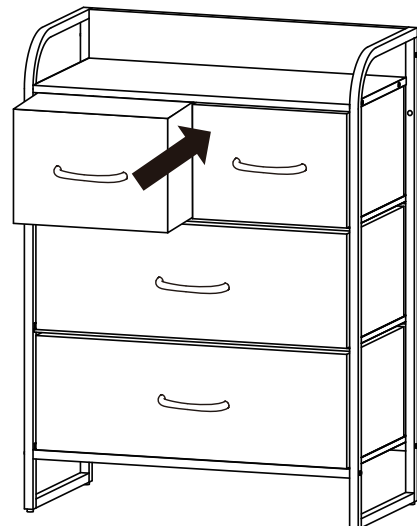
※背面から見た図です



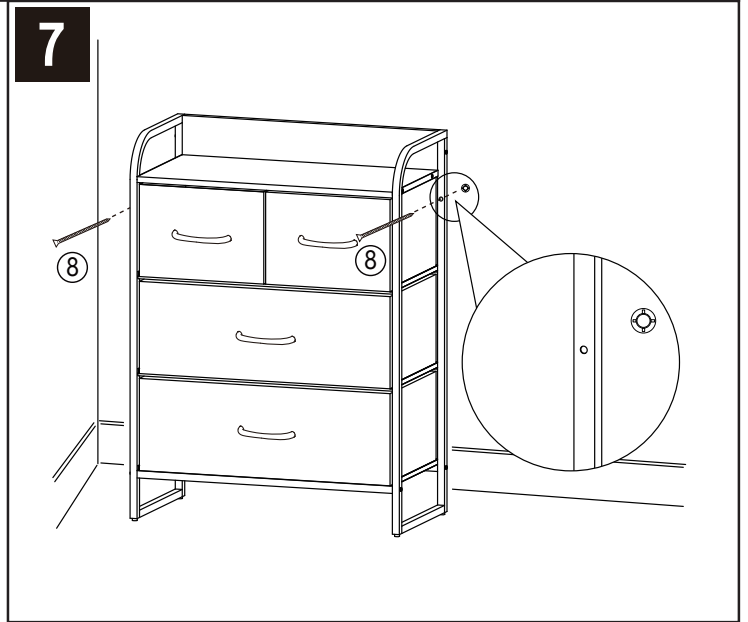
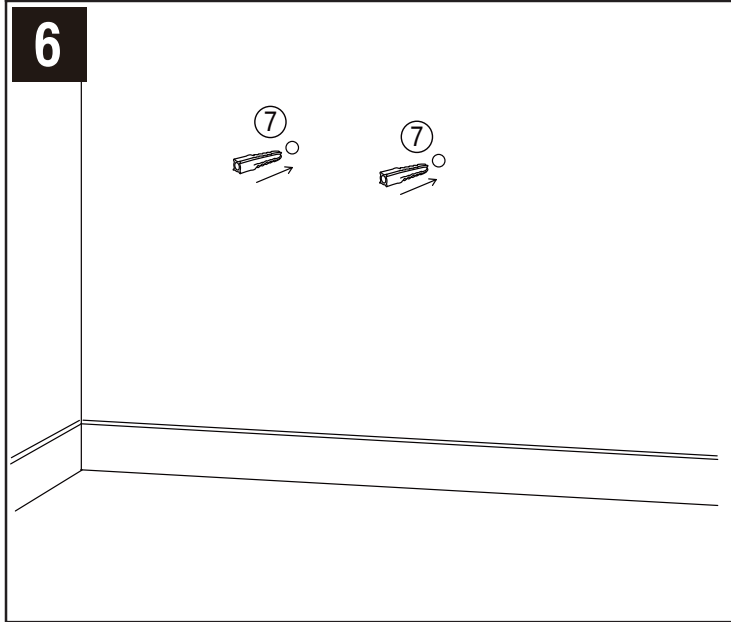
4



5



⑦の部品を壁に取り付けて、本体を固定できます。



【設置上/使用上の注意】

- 床の平らな場所に、水平になるように設置して下さい。(ガタつき、転倒、変形の原因になります。)
- 高温や多湿の場所での設置は避けて下さい。(カビ、ワレ、変形の原因になります。)
- 直射日光の当たる場所、暖房器具の近くには設置しないで下さい。
(火災や商品の変形、変色、その原因になります。)
- ビニール製壁紙やクッションフロアの場合、塗装表面部分が直接触れるような設置は避けて下さい。
(塗装表面部分と化学変化を起こし、色移りすることがあります。)
- フローリング等、キズの付きやすい床面は、敷物を使用して下さい。
- 製品の上に立ったり、飛び跳ねないで下さい。
- 脚、ネジ、金具類は、時々グラつきがないか、点検をして下さい。(ケガや破損の原因になります。)
- 商品に強い衝撃を与えないで下さい。
- 安全の為に、破損や変形した商品のご使用は止めて下さい。
- ネジは定期的に点検し、緩んでいる場合はしっかり締めて下さい。
- 汚れを拭き取る為に、除光液やシンナーを使用しないで下さい。塗装面が溶けることがあります。

【品質表示】

品名：58幅 3段薄型ファブリックチェスト ネクスト
サイズ：幅58×奥行29×高さ78.5cm
材質：スチール/布
原産国：中国
販売元：株式会社マナベインテリアハーツ
大阪府高槻市東上牧1-2-1

