

# W103 3段 アメリカンインダストリアル ファブリックチェスト プラスワン

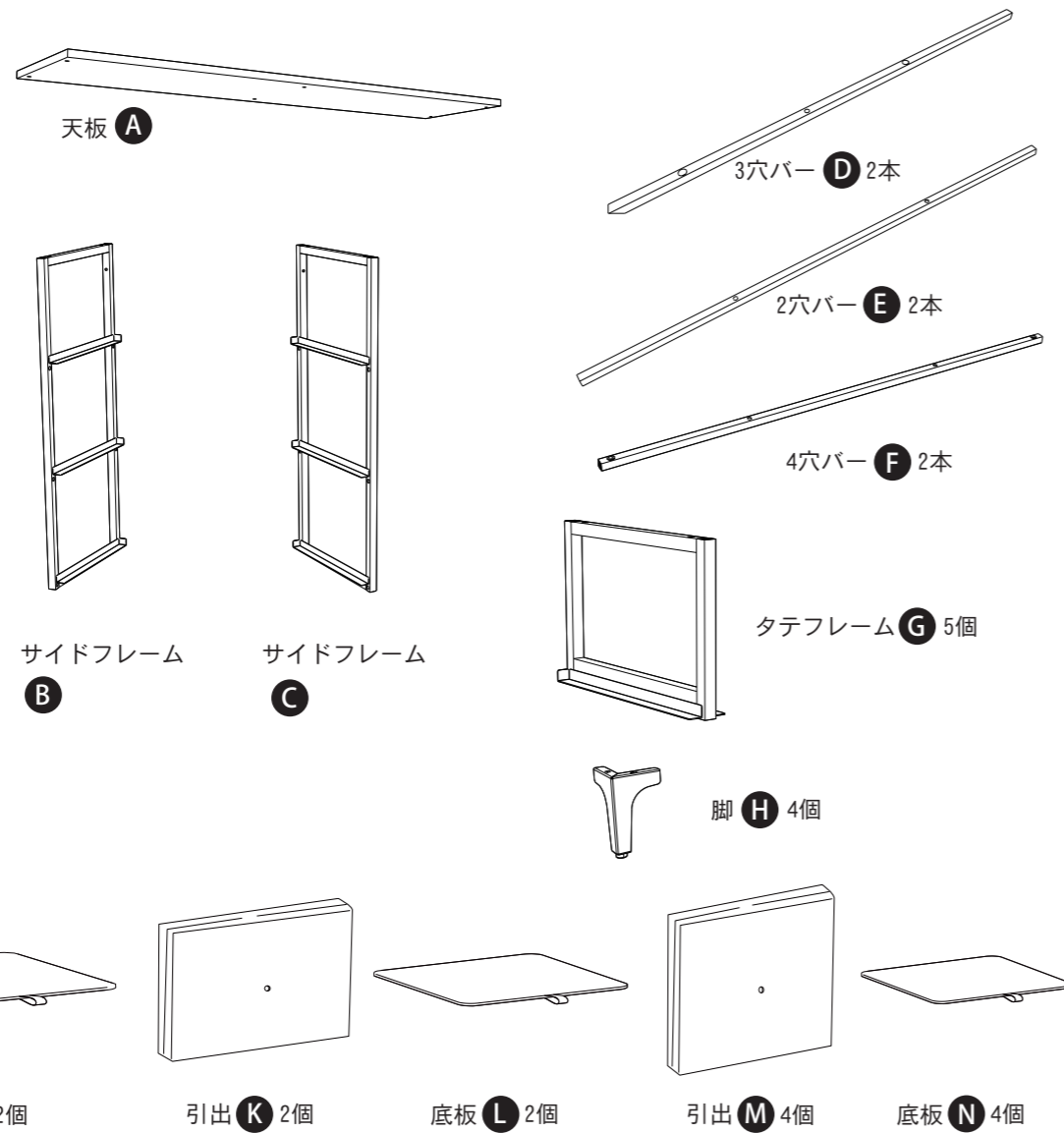
## 【取扱説明書】

この度は当製品をお買い上げ頂き誠にありがとうございます。  
本製品を組み立てる前に必ず組立方法を参照の上、  
正しく組み立てて、ご使用ください。

## 【組立方法】

床及び商品にキズが付かないように、必ず敷物などを敷いて  
作業を行ってください。  
組立を行う前に、以下の部品が全て揃っているかご確認ください。

①		1個
②		32個
③		8個
④		4個
⑤		8 セット
⑥		2個
⑦		2個



## 【設置上/使用上の注意】

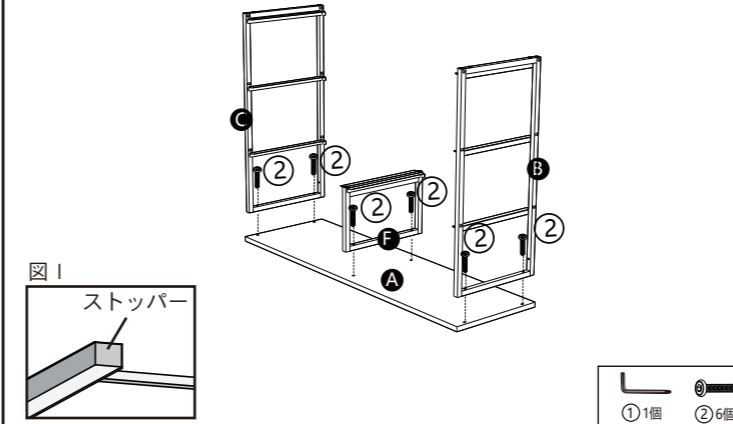
- 床の平らな場所に、水平になるように設置して下さい。(ガタつき、転倒、変形の原因になります。)
- 高温や多湿の場所での設置は避けて下さい。(カビ、ワレ、変形の原因になります。)
- 直射日光の当たる場所、暖房器具の近くには設置しないで下さい。(火災や商品の变形、変色、その原因になります。)
- ビニール製壁紙やクッションフロアの場合、塗装表面部分が直接触れるような設置は避けて下さい。(塗装表面部分と化学変化を起こし、色移りすることがあります。)
- フローリング等、キズの付きやすい床面は、敷物を使用して下さい。
- 製品の上に立ったり、飛び跳ねないで下さい。
- 脚、ネジ、金具類は、時々グラつきがないか、点検して下さい。(ケガや破損の原因になります。)
- 商品に強い衝撃を与えないで下さい。
- 安全のために、破損や変形した商品のご使用は止めて下さい。
- ネジは定期的に点検し、緩んでいる場合はしっかり締めて下さい。
- 汚れを拭き取る為に、除光液やシンナーを使用しないで下さい。塗装面が溶けることがあります。

## 【品質表示】

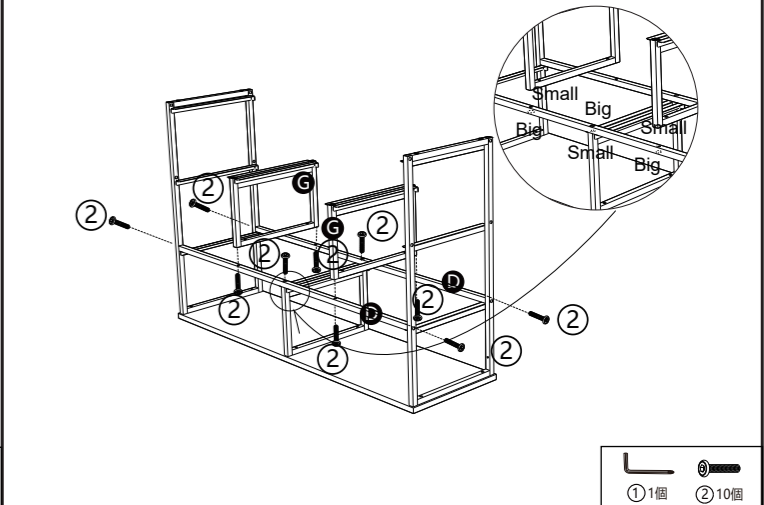
品名: W103 3段アメリカンインダストリアル ファブリックチェスト プラスワン  
 サイズ: 幅102.5×奥行30×高さ76.5cm  
 材質: 本体/スチール・プリント紙化粧繊維版  
 引出/不織布・繊維版  
 原産国: 中国  
 販売元: 株式会社 マナビインテリアハーツ  
 大阪府高槻市東上牧1-2-1



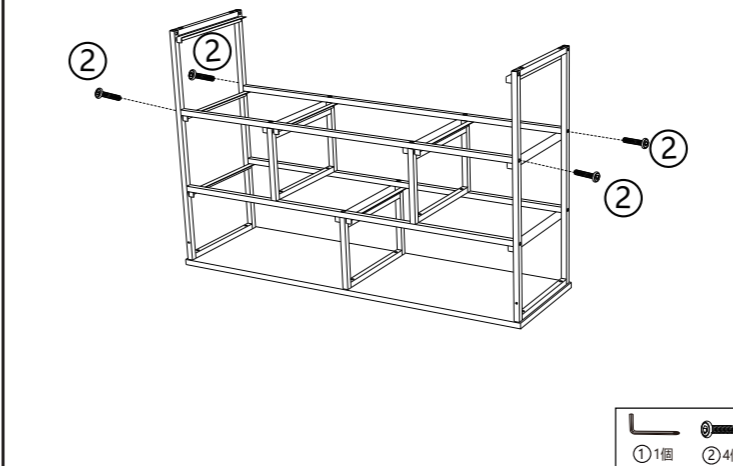
**1** 天板にキズが付かないように敷物などを敷いて、天板Aを穴が開いている面を上にして置く。サイドフレームB・CとタテフレームGを取付ける時は、図1のストッパー部分がすべて同じ側になるように取付けてください。



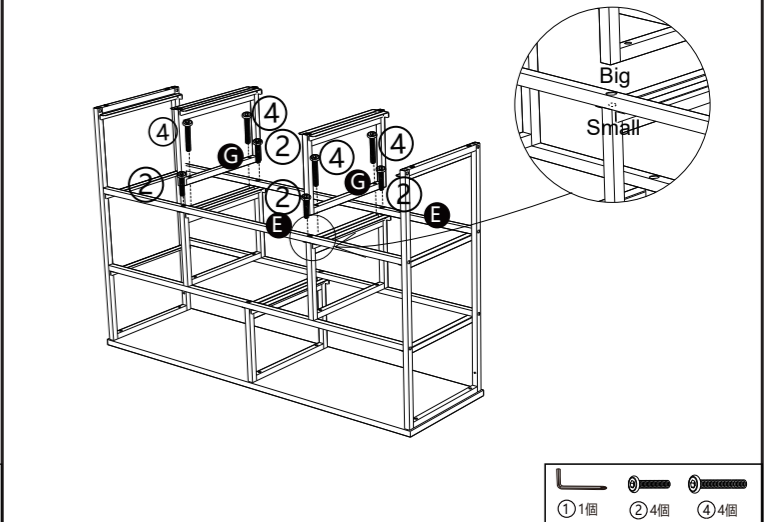
**2** 3穴バーDを取付ける向きは、中央の穴が大きい穴が上面になるように取付けてください。タテフレームGを取付ける時は、ストッパー部分がすべて同じ側になるように取付けてください。



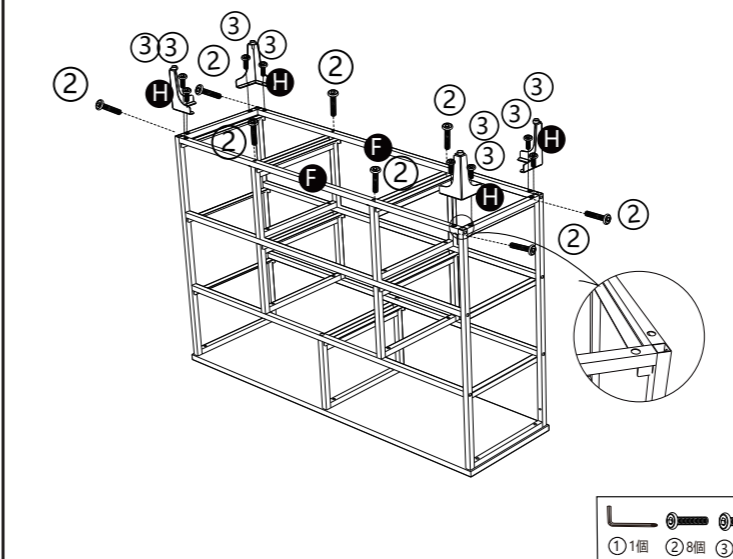
**3** 2穴バーEを取付ける向きは、大きい穴が上面になるように取付けてください。



**4** タテフレームGを取付ける時は、ストッパー部分がすべて同じ側になるように取付けてください。



**5** 4穴バーFを取付ける向きは、4つの穴が上面になるように取付けてください。脚Hを短いネジ③で取付けてください。



**6** 引出を開いて底板を入れて、⑤の取手を取付けてください。本体を図のような向きにして引出を入れて完成です。⑦の部品を壁に取付けて、⑥のネジで固定することも出来ます。

