

W45 4段 アメリカンインダストリアル ファブリックチェスト プラスワン

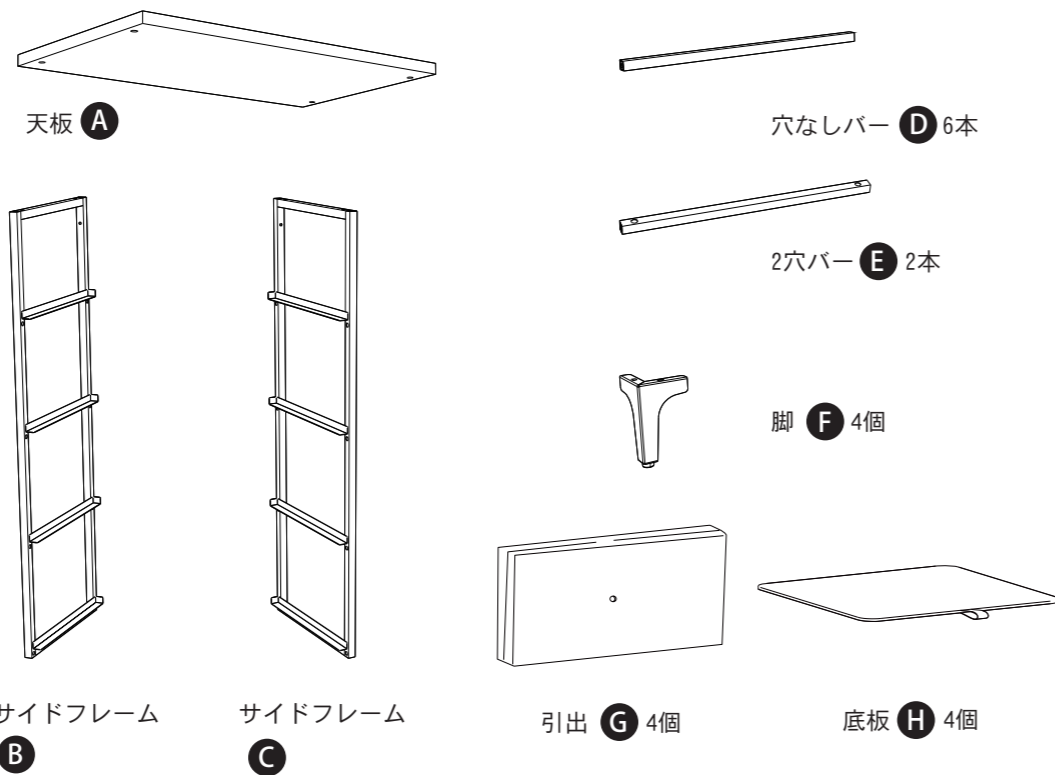
【取扱説明書】

この度は当製品をお買い上げ頂き誠にありがとうございます。
本製品を組み立てる前に必ず組立方法を参照の上、
正しく組み立てて、ご使用ください。

【組立方法】

床及び商品にキズが付かないように、必ず敷物などを敷いて
作業を行ってください。
組立を行う前に、以下の部品が全て揃っているかご確認ください。

①		1個
②		20個
③		8個
④		4 セット
⑤		2個
⑥		2個



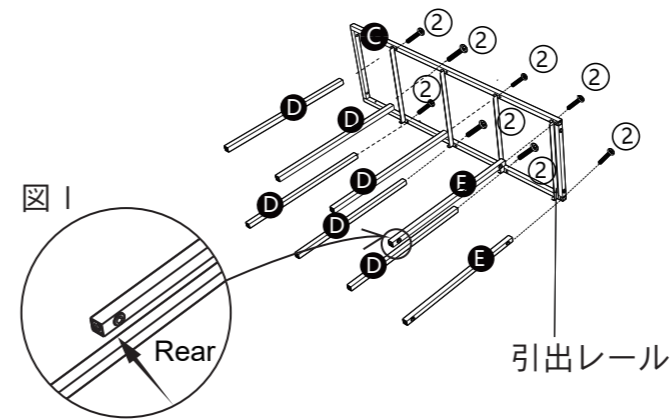
【設置上/使用上の注意】

- 床の平らな場所に、水平になるように設置して下さい。(ガタつき、転倒、変形の原因になります。)
- 高温や多湿の場所での設置は避けて下さい。(カビ、ワレ、変形の原因になります。)
- 直射日光の当たる場所、暖房器具の近くには設置しないで下さい。(火災や商品の变形、変色、その原因になります。)
- ビニール製壁紙やクッションフロアの場合、塗装表面部分が直接触れるような設置は避けて下さい。(塗装表面部分と化学変化を起こし、色移りすることがあります。)
- フローリング等、キズの付きやすい床面は、敷物を使用して下さい。
- 製品の上に立ったり、飛び跳ねないで下さい。
- 脚、ネジ、金具類は、時々グラつきがないか、点検して下さい。(ケガや破損の原因になります。)
- 商品に強い衝撃を与えないで下さい。
- 安全のために、破損や変形した商品のご使用は止めて下さい。
- ネジは定期的に点検し、緩んでいる場合はしっかり締めて下さい。
- 汚れを拭き取る為に、除光液やシンナーを使用しないで下さい。塗装面が溶けることがあります。

【品質表示】

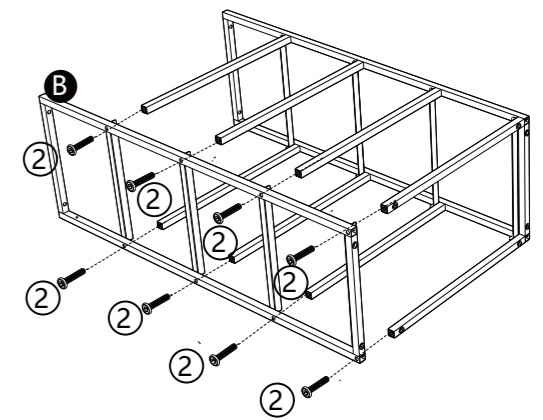
品名：W45 4段アメリカンインダストリアル ファブリックチェスト プラスワン
 サイズ：幅45×奥行30×高さ97.5cm
 材質：本体/スチール・プリント紙化粧繊維版
 引出/不織布・繊維板
 原産国：中国
 販売元：株式会社 マナベインテリアハーツ
 大阪府高槻市東上牧1-2-1

1 サイドフレームCの引出レールがある側に、穴なしバーDを取付けます。サイドフレームCの下部に、2穴バーEを取付ける時は、穴が図1のような向きに取付けてください。



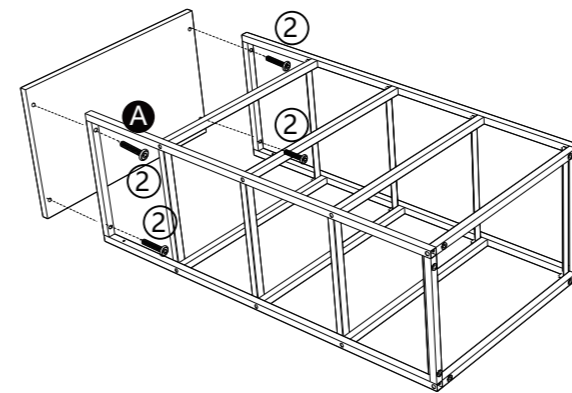
①1個 ②8個

2 サイドフレームBの引出レールがある側に、穴なしバーDと2穴バーEを連結します。



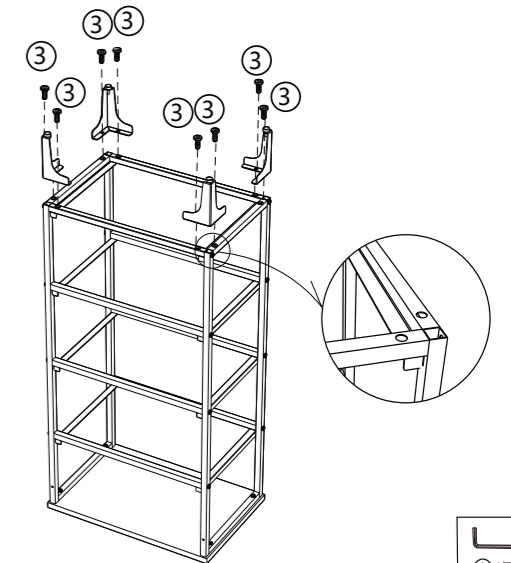
①1個 ②8個

3 天板Aを取付けてください。



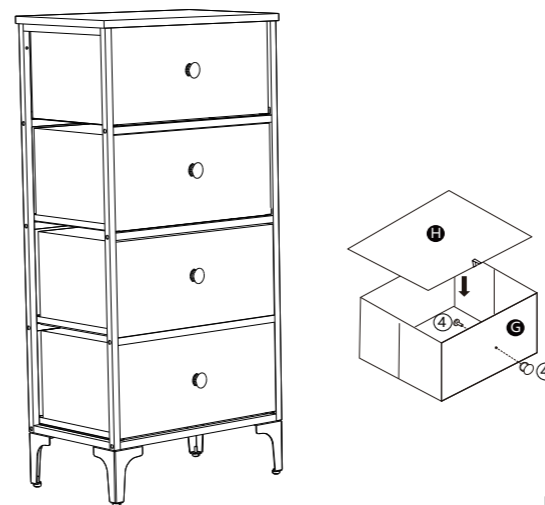
①1個 ②4個

4 天板Aにキズが付かないように、図のような向きにして、脚Fを短いネジ③で取付けてください。



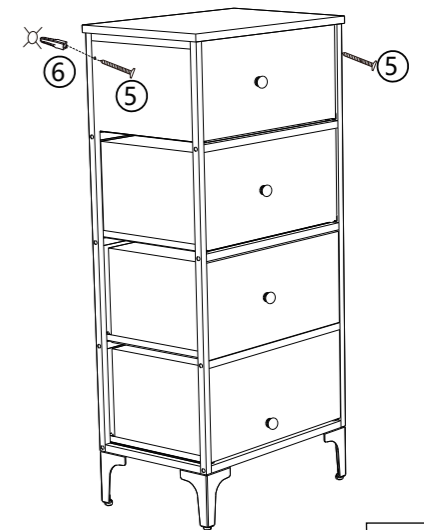
①1個 ③8個

5 引出を開いて底板を入れて、④の取手を取付けてください。本体を図のような向きにして引出を入れて完成です。



④4個

6 ⑥の部品を壁に取付けて、⑤のネジで固定することも出来ます。



①1個 ⑤2個 ⑥2個