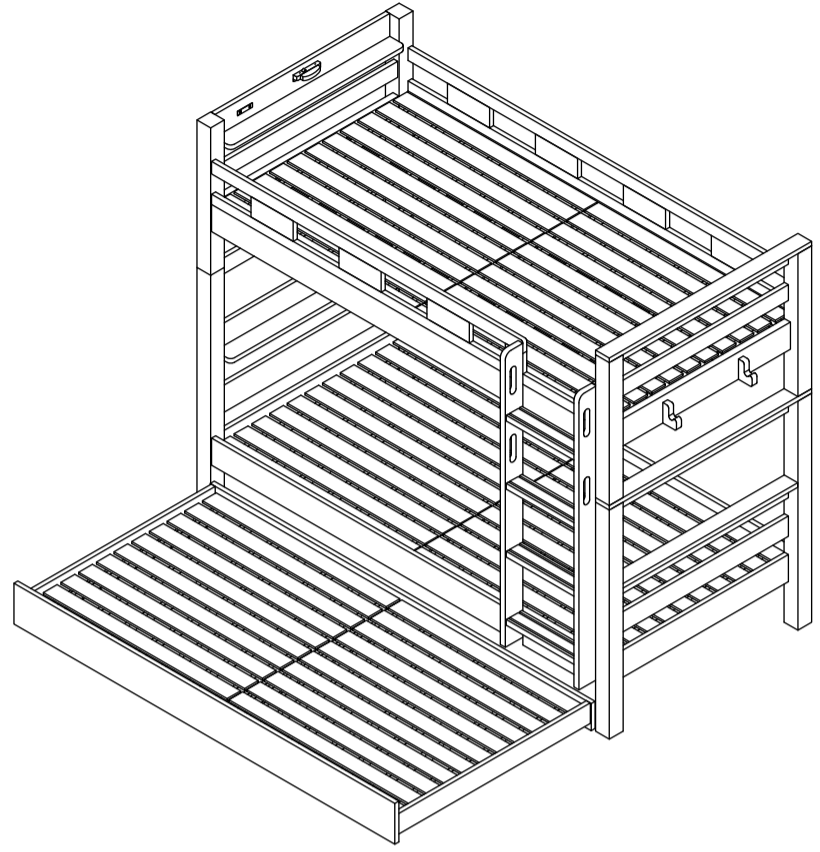
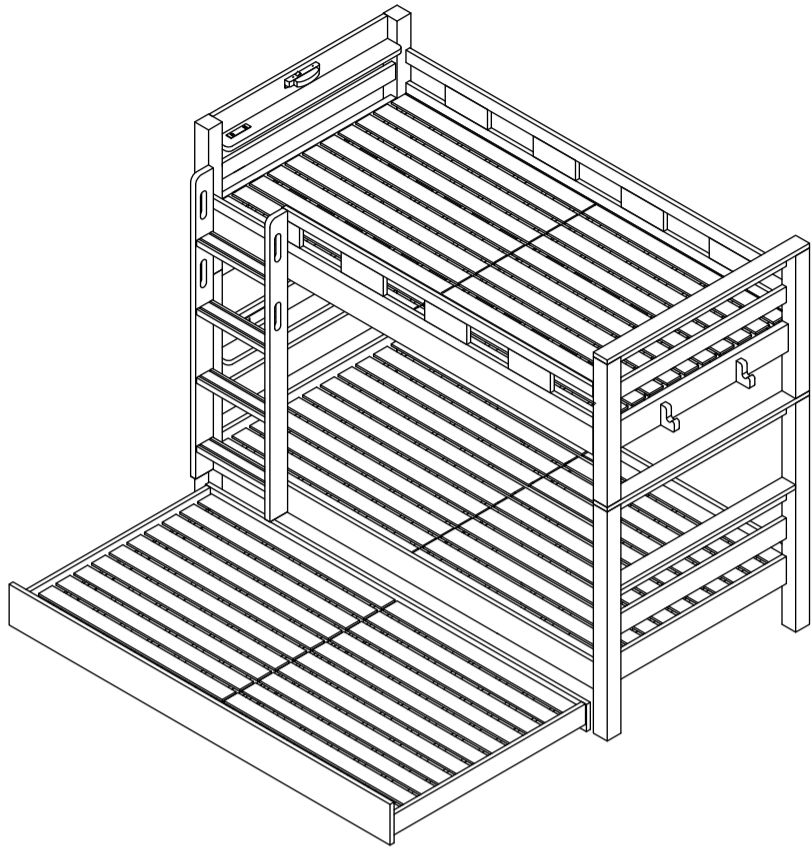


# 組立説明書 アーサー 3段ベッド

# XMW-020-1

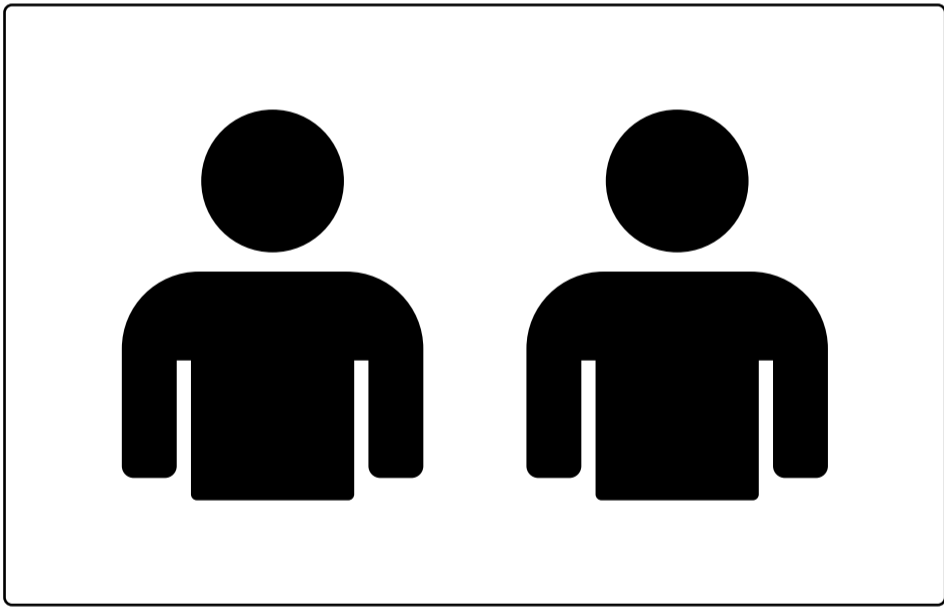
完成図



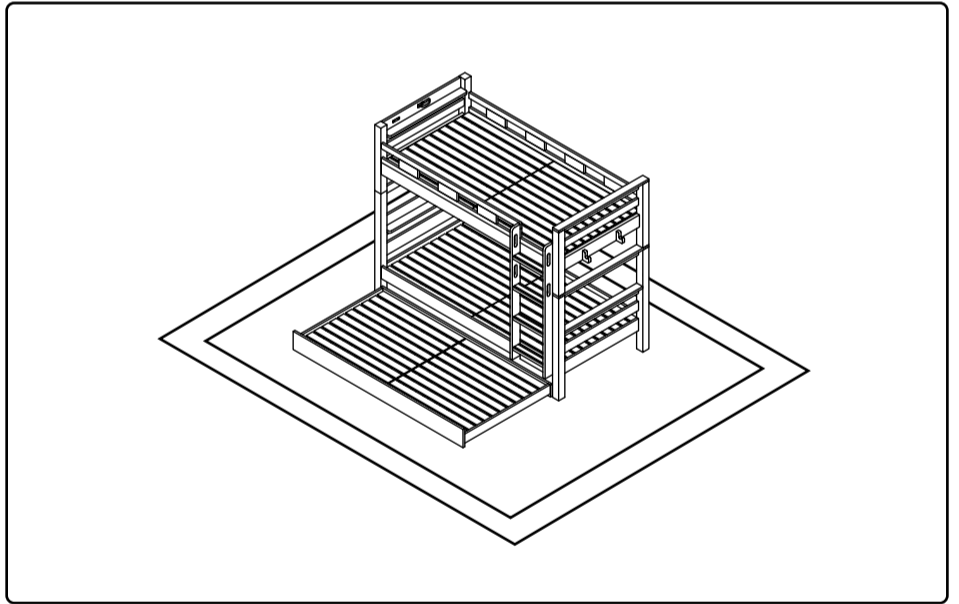
※イラストはイメージです。  
実際の形状とは異なる場合があります。



組立は二人で行ってください。

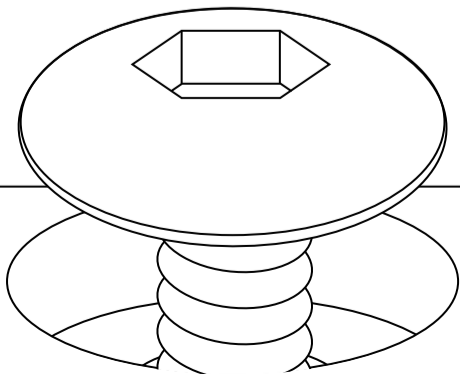


敷物などで養生してから組み立ててください。



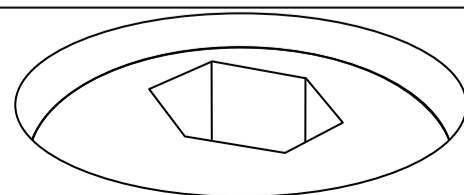
## 仮締め

仮締めする場合はボルトを8割程度で締めて、連結部分が微調整出来るように余裕を持たせてください。

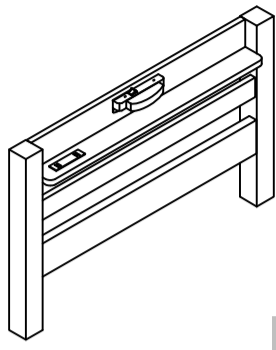
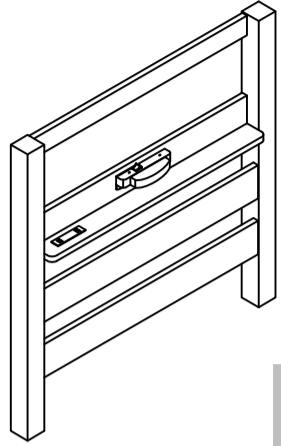
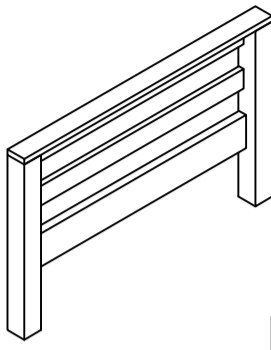
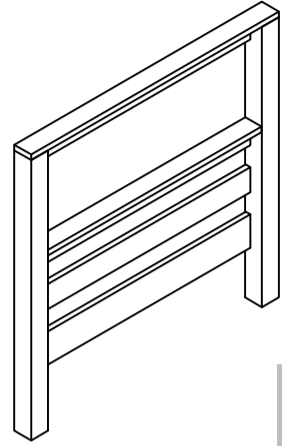
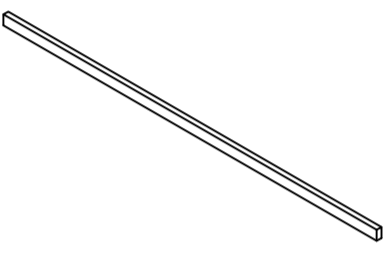
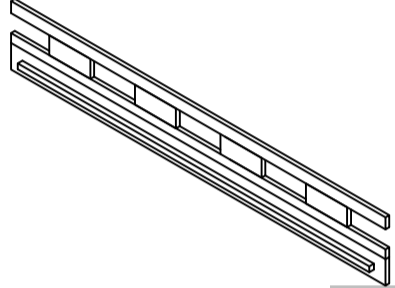
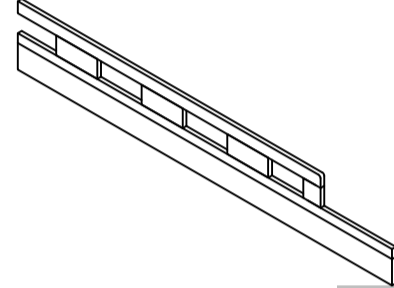
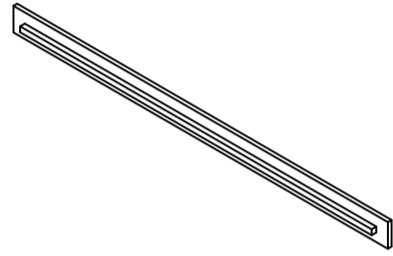
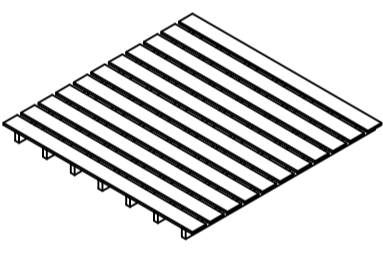
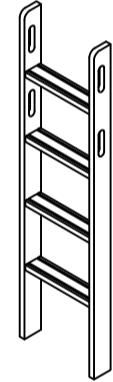
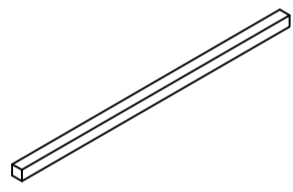
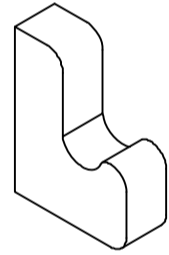
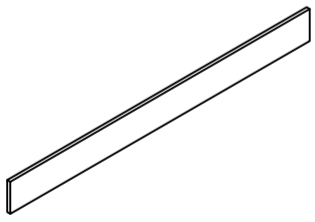
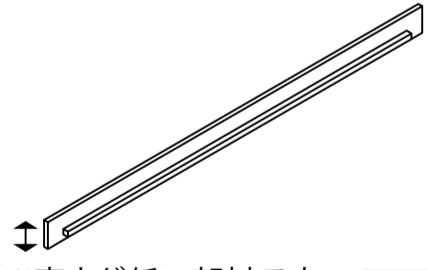
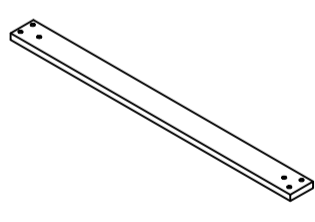
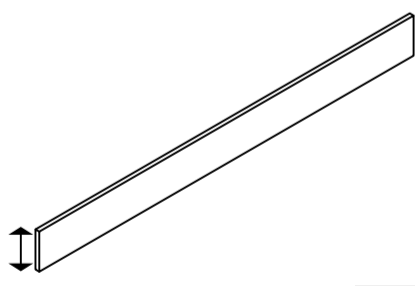
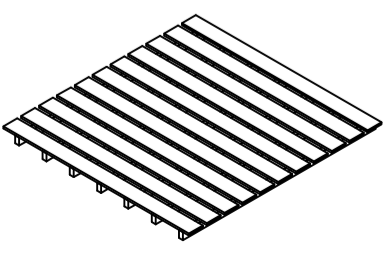


## 本締め


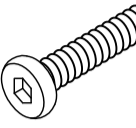
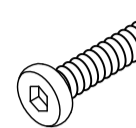
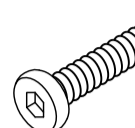
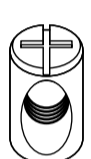

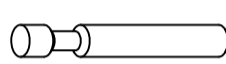
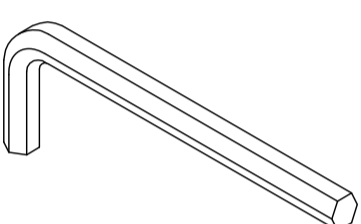
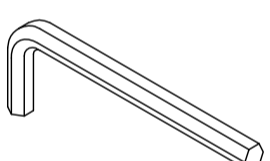
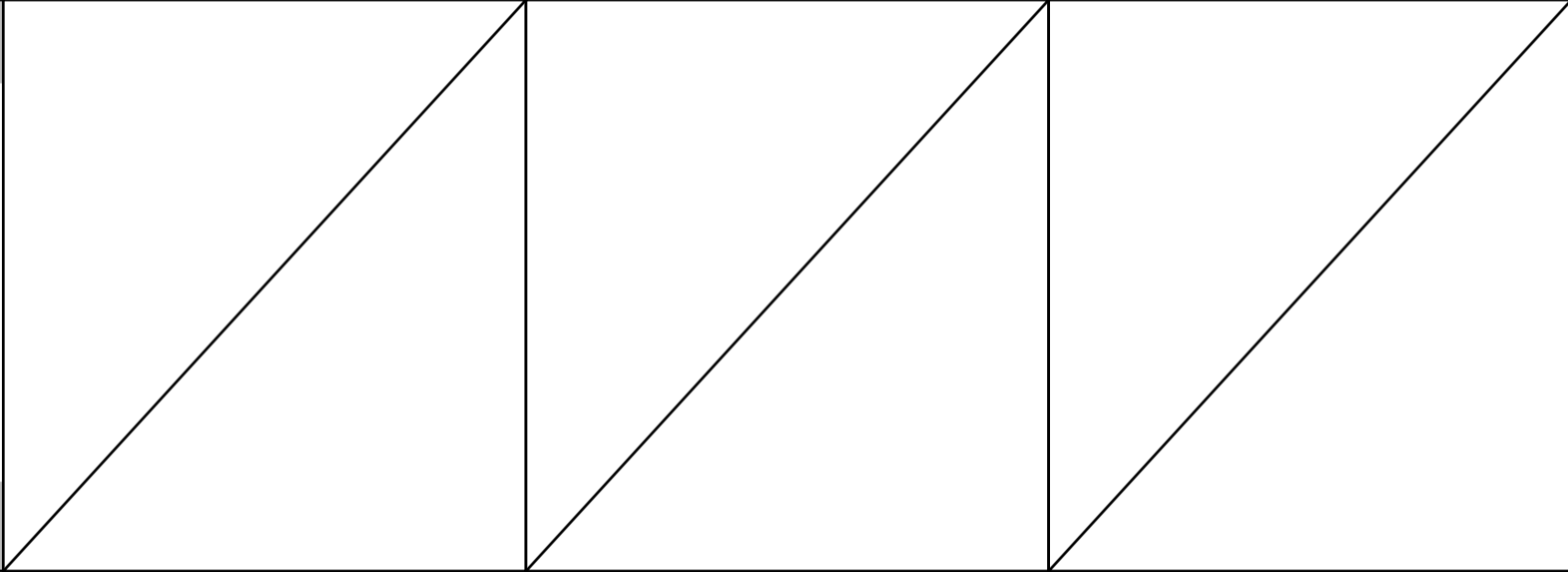

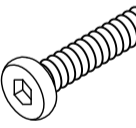
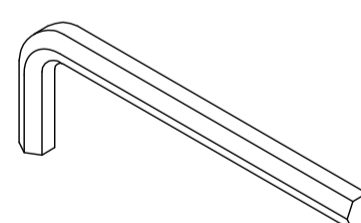
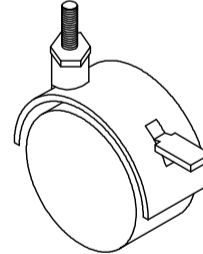
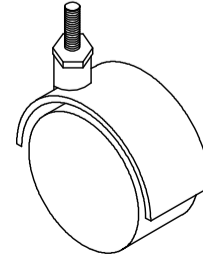
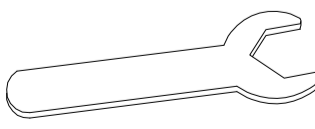
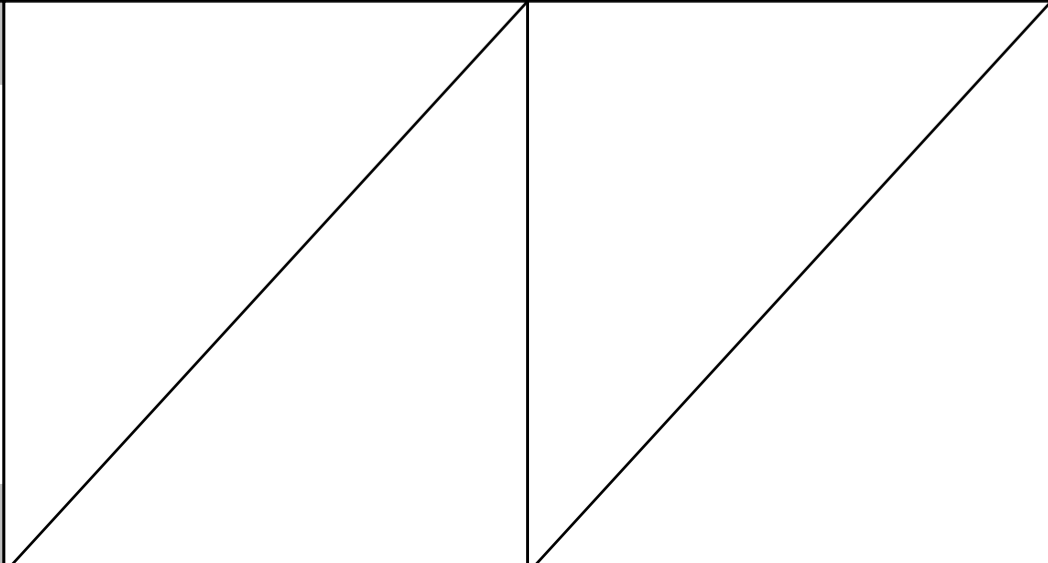
本締めする場合はボルトを最後まで締めてください。締める力を入れすぎて連結部分を破損させないように注意してください。



# 組立部材一覧

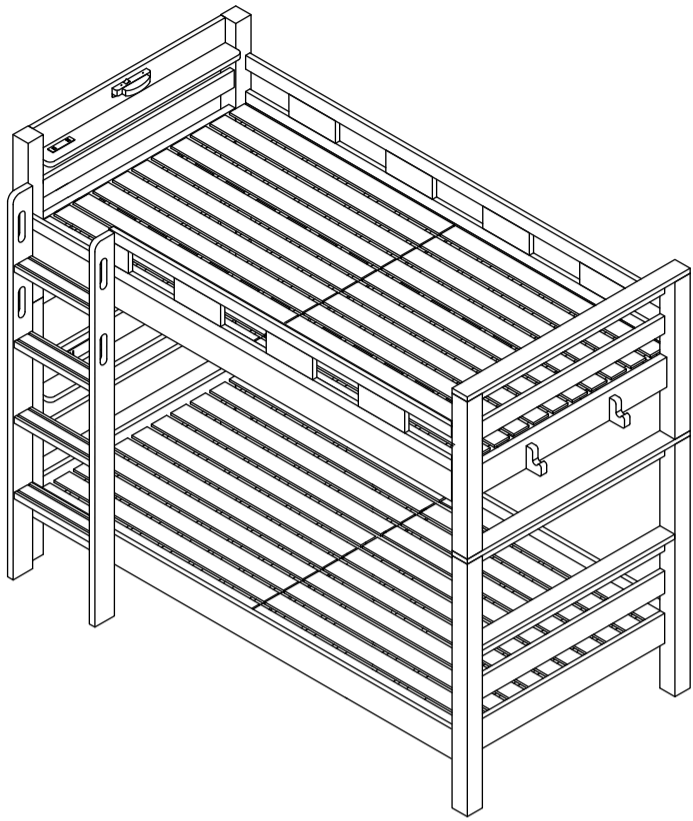
<p><b>(A)</b> 上段ヘッドボード</p>  <p>× 1</p>	<p><b>(B)</b> 下段ヘッドボード</p>  <p>× 1</p>	<p><b>(C)</b> 上段フットボード</p>  <p>× 1</p>	<p><b>(D)</b> 下段フットボード</p>  <p>× 1</p>
<p><b>(E)</b> センターレール</p>  <p>× 2</p>	<p><b>(F)</b> ガード付サイドレール</p>  <p>× 1</p>	<p><b>(G)</b> 入口付サイドレール</p>  <p>× 1</p>	<p><b>(H)</b> サイドレール</p>  <p>× 2</p>
<p><b>(I)</b> 上下段共通すのこ</p>  <p>× 4</p>	<p><b>(J)</b> はしご</p>  <p>× 1</p>	<p><b>(K)</b> 反り止め棒</p>  <p>× 2</p>	<p><b>(L)</b> フック</p>  <p>× 2</p>
<p><b>(N)</b> CBヘッドフットボード</p> <p>※キャスターベッド用部材</p>  <p>× 2</p>	<p><b>(P)</b> CBサイドレール (小)</p> <p>※キャスターベッド用部材</p> <p>※高さが低い部材です。</p>  <p>× 1</p>	<p><b>(Q)</b> キャスター受け棧</p> <p>※キャスターベッド用部材</p>  <p>× 3</p>	<p><b>(R)</b> CBサイドレール (大)</p> <p>※キャスターベッド用部材</p> <p>※高さが高い部材です。</p>  <p>× 1</p>
<p><b>(S)</b> CB用すのこ</p> <p>※キャスターベッド用部材</p>  <p>× 2</p>			

## 組立部品一覧

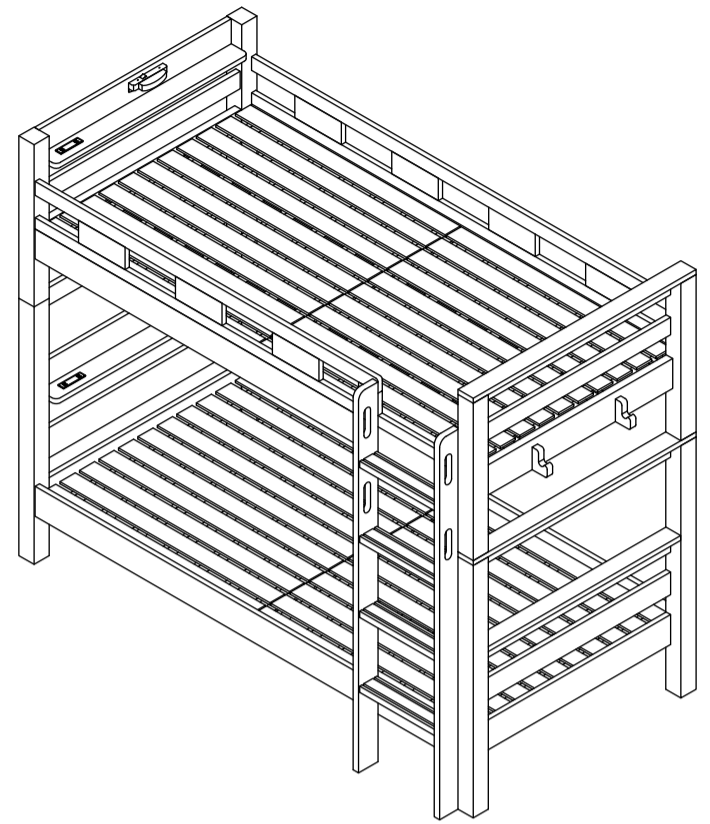
<p>① ボルトS</p>  <p>1/4'×18mm ×19</p>	<p>② ボルトM</p>  <p>1/4'×25mm ×8</p>	<p>③ ボルトL</p>  <p>1/4'×40mm ×11</p>	<p>④ ボルトLL</p>  <p>1/4'×60mm ×8</p>
<p>⑤ ジョイント丸ナット</p>  <p>×8</p>	<p>⑥ 木ダボ</p>  <p>Φ8×40mm ×2</p>	<p>⑦ 連結ピン</p>  <p>Φ10×100mm ×4</p>	<p>⑧ 六角レンチ大</p>  <p>D = 5 ×1</p>
<p>⑨ 六角レンチ小</p>  <p>D = 4 ×1</p>			
<p>① ボルトS</p> <p>※キャスターベッド用部品</p>  <p>1/4'×18mm ×8</p>	<p>③ ボルトL</p> <p>※キャスターベッド用部品</p>  <p>1/4'×40mm ×12</p>	<p>⑧ 六角レンチ大</p> <p>※キャスターベッド用部品</p>  <p>D = 5 ×1</p>	<p>⑨ キャスター (ストッパー付)</p> <p>※キャスターベッド用部品</p>  <p>×3</p>
<p>⑩ キャスター</p> <p>※キャスターベッド用部品</p>  <p>×3</p>	<p>⑪ スパナ</p> <p>※キャスターベッド用部品</p>  <p>×1</p>		

# **i** 組立てを始める前に必ずお読みください。 Page 3

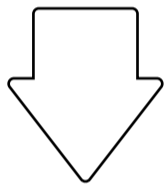
商品は右はしごタイプを組み立てられるように梱包されています。  
左はしごタイプを組み立てられる場合は、必ず下の手順を行ってください。



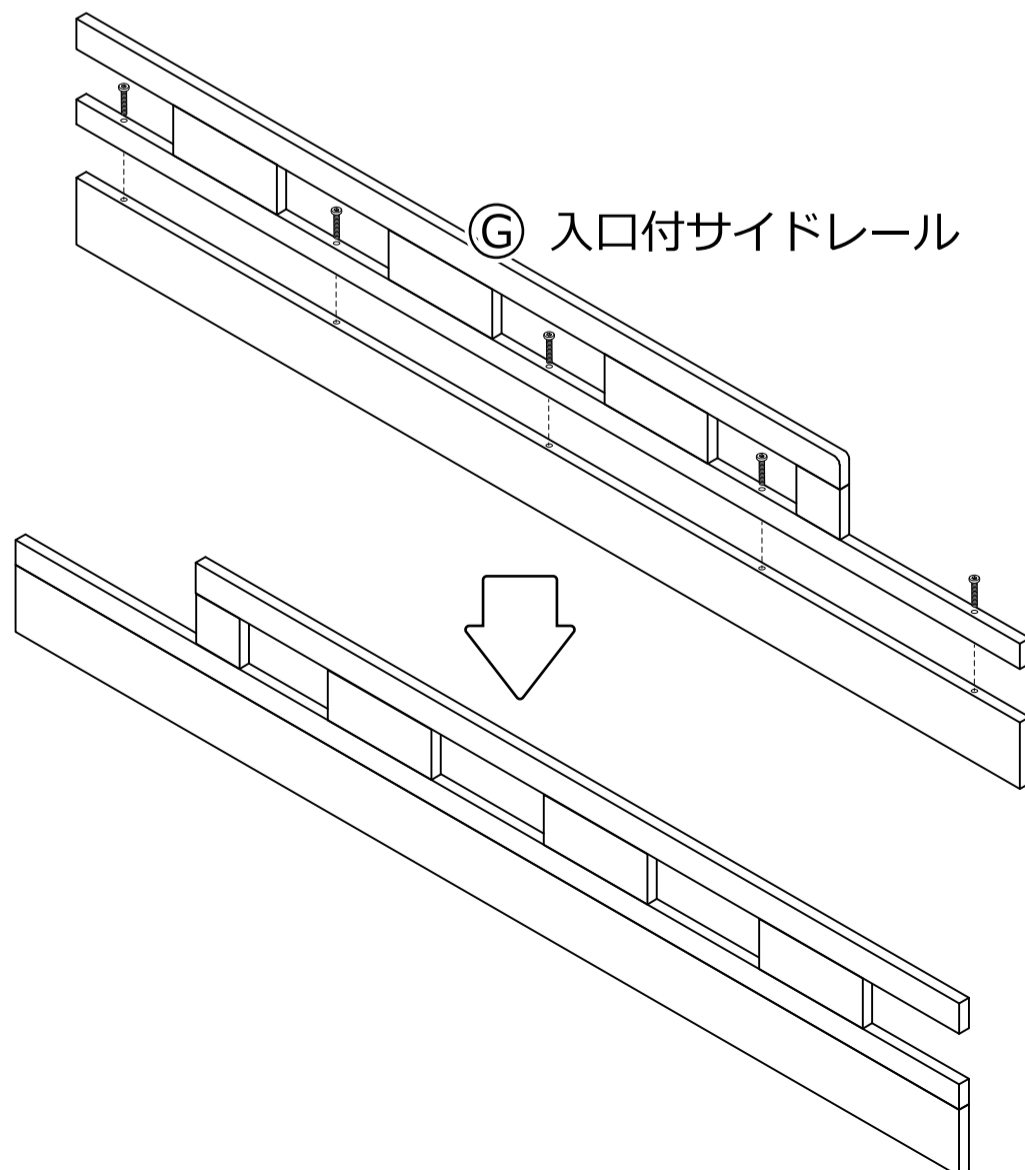
【左はしごタイプ】



【右はしごタイプ】  
そのまま組立てを始めてください。



下の図のそれぞれのサイドレールから、六角レンチ(小)を使用してサイドガードを固定しているボルトを抜き取って分離してください。その後、サイドガードの位置を反転させてしっかりと連結してください。

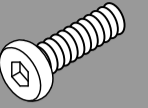


## 手順 1 仮締め

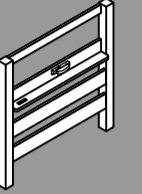
下の図のように、下段ヘッドボードと下段フットボードと下段サイドレールをボルトSを使用して仮締めにて連結してください。

使用する部材/部品

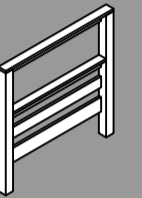
① ボルトS



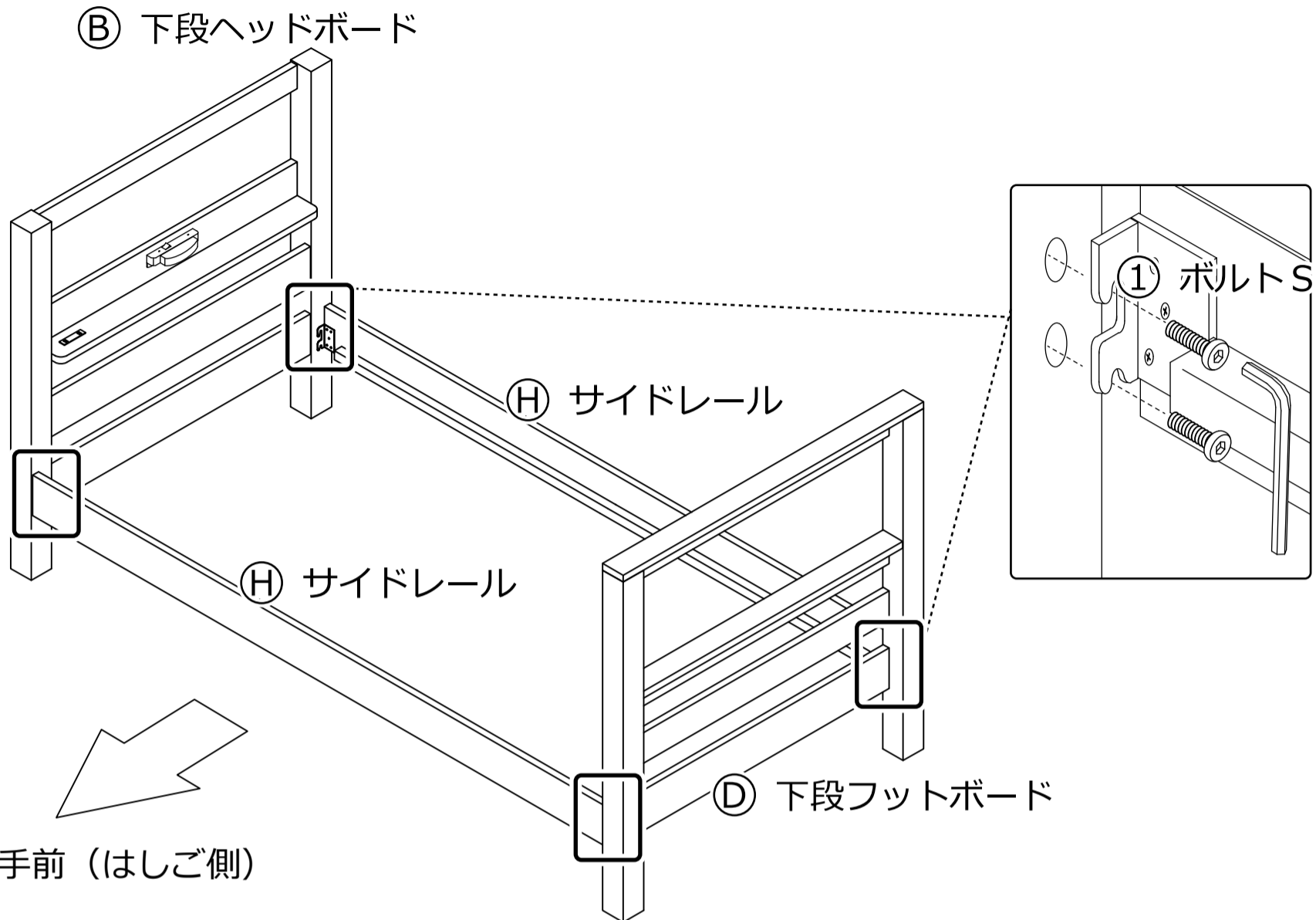
② 下段ヘッドボード



③ 下段フットボード



④ サイドレール

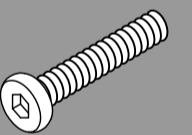


## 手順 2 仮締め

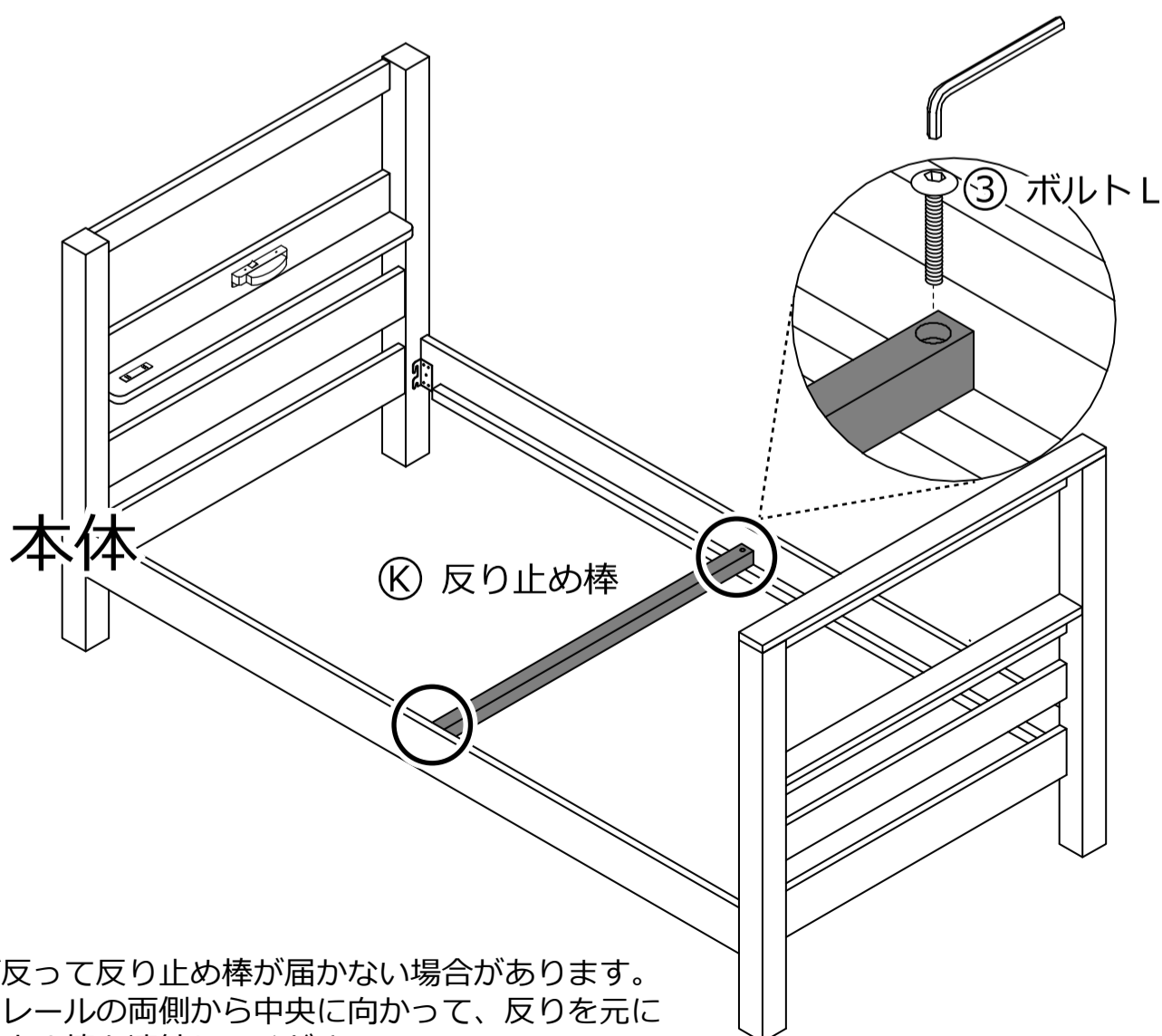
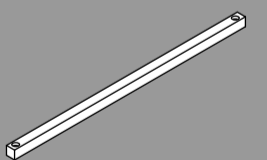
本体のサイドレールの中央と反り止め棒をボルトLを使用して仮締めにて連結してください。

使用する部材/部品

③ ボルトL



④ 反り止め棒



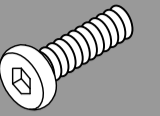
※サイドレールが反って反り止め棒が届かない場合があります。  
その際はサイドレールの両側から中央に向かって、反りを元に戻しながら反り止め棒を連結してください。

**手順 3  
仮締め**

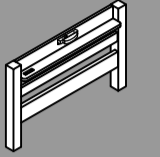
下の図のように、上段ヘッドボードと上段フットボード、入口付サイドレール、ガード付サイドレールをボルトSを使用して仮締めにて連結してください。

使用する部材/部品

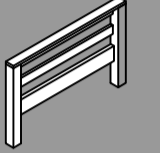
① ボルトS



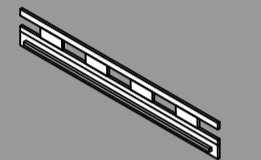
④ 上段ヘッドボード



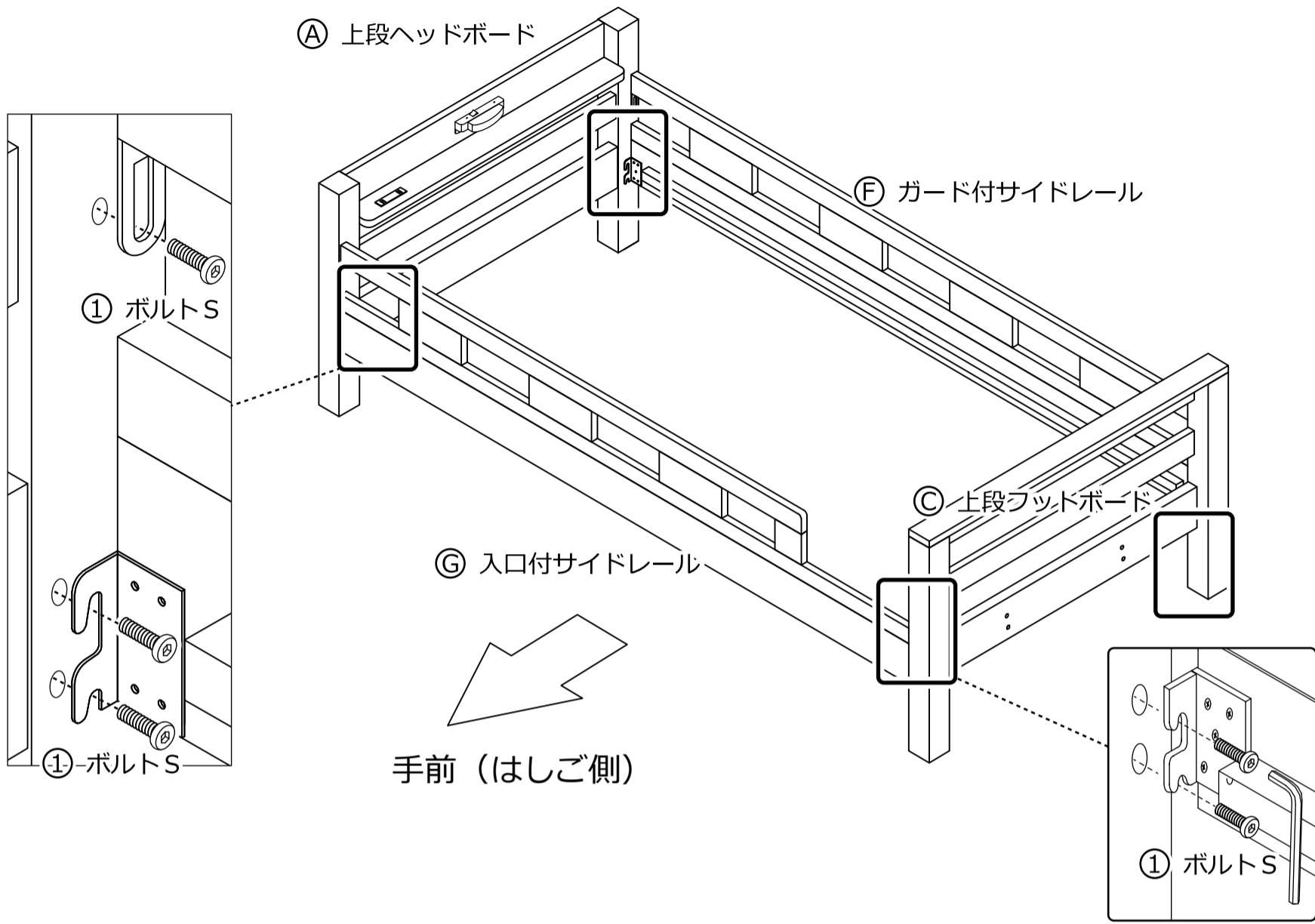
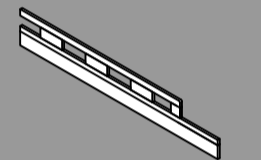
③ 上段フットボード



⑥ ガード付サイドレール



⑤ 入口付サイドレール

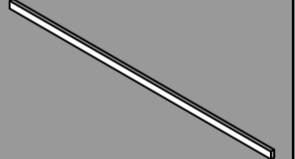


**手順 4  
仮締め**

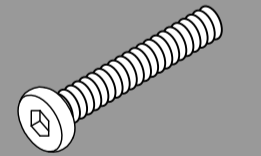
下の図のように、本体とセンターレールをボルトLLとジョイント丸ナットを使用して、仮締めにて連結してください。

使用する部材/部品

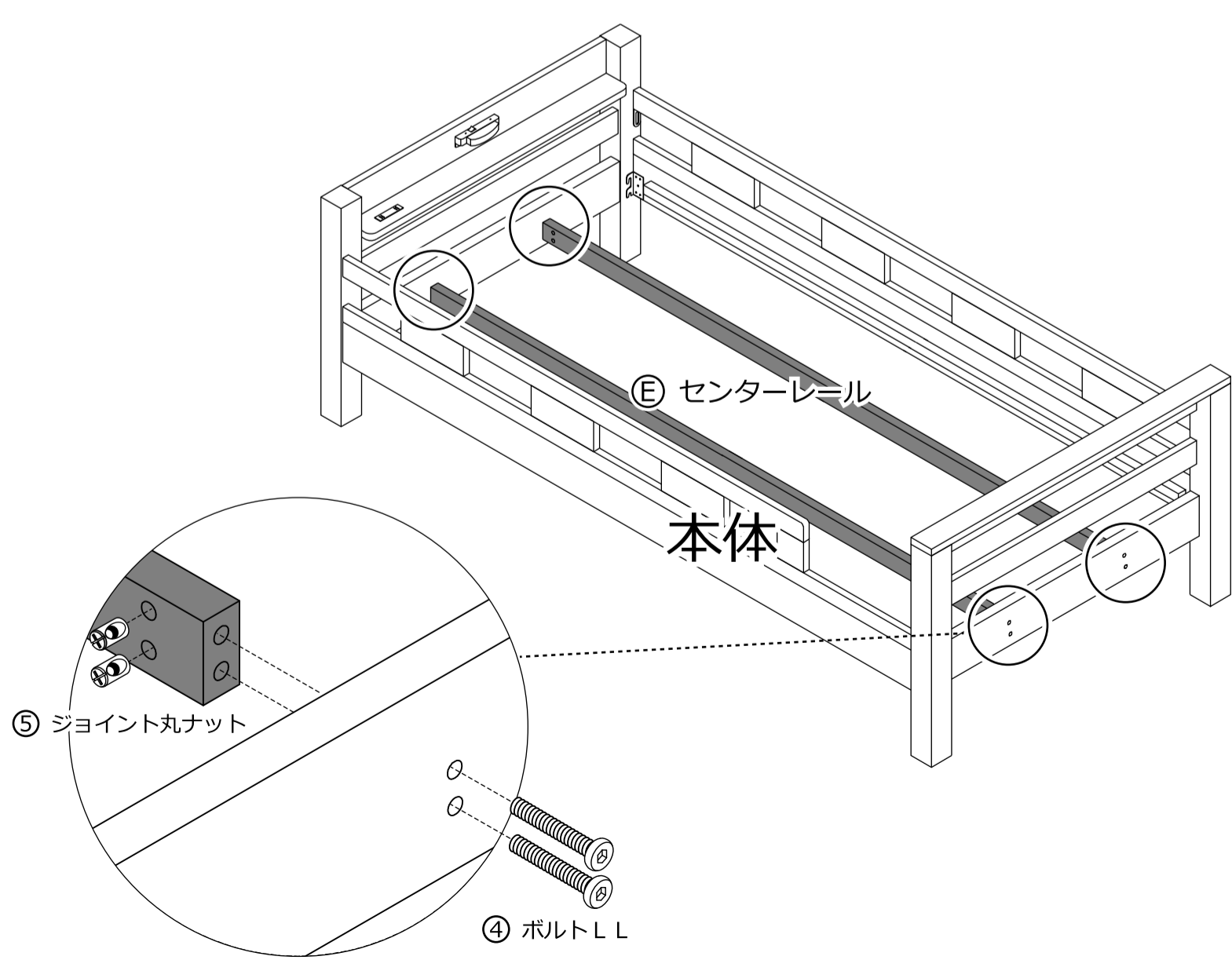
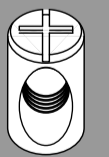
⑥ センターレール



④ ボルトLL



⑤ ジョイント丸ナット

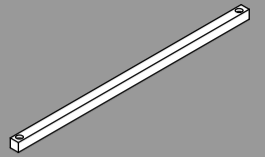


## 手順 5 仮締め

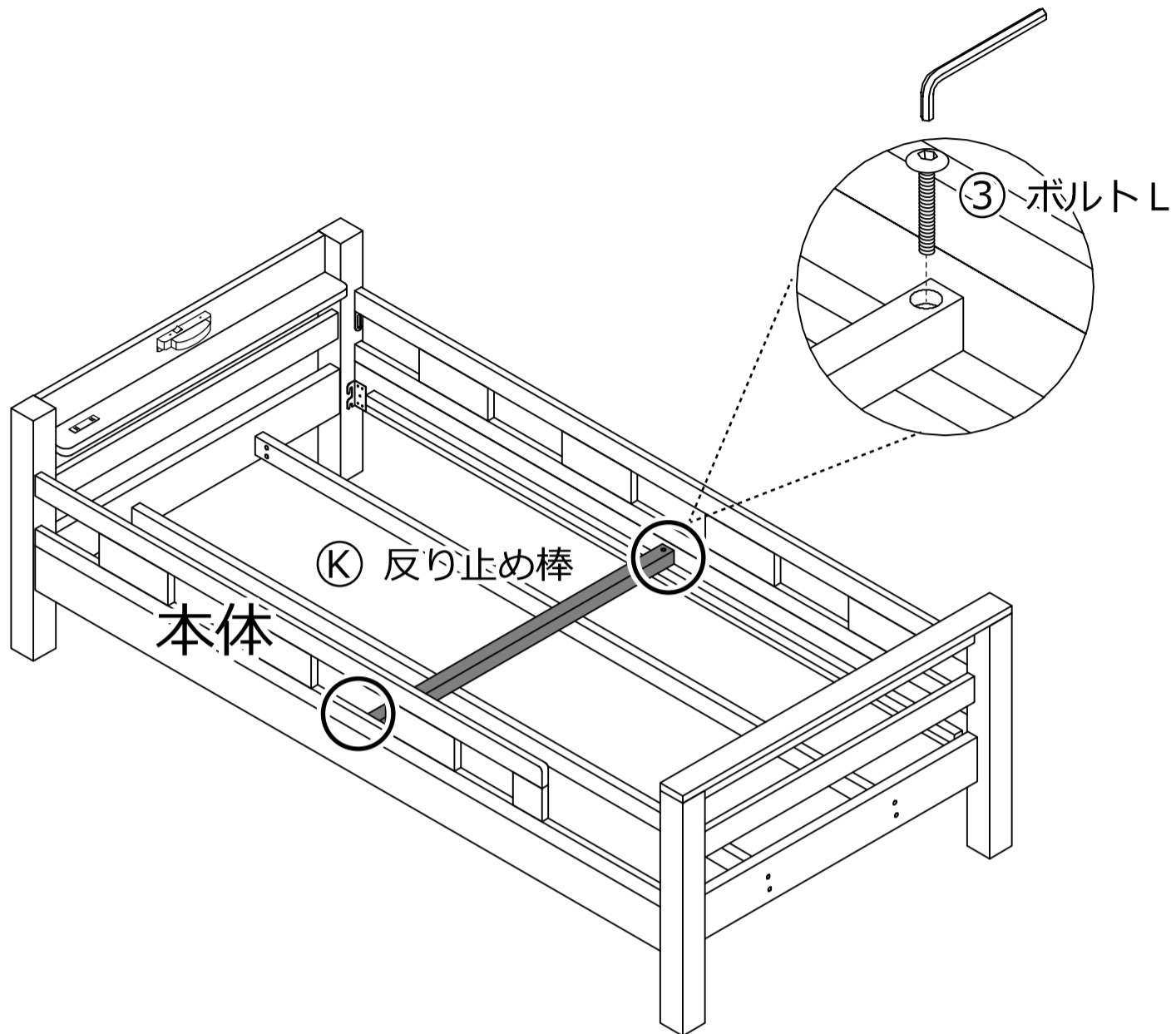
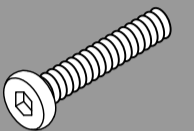
下の図のように上段ベッド本体と反り止め棒をボルトLを使用して、仮締めにて連結してください。

使用する部材/部品

Ⓚ 反り止め棒



③ ボルトL

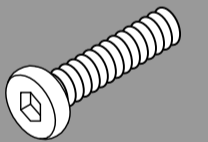


## 手順 6 仮締め

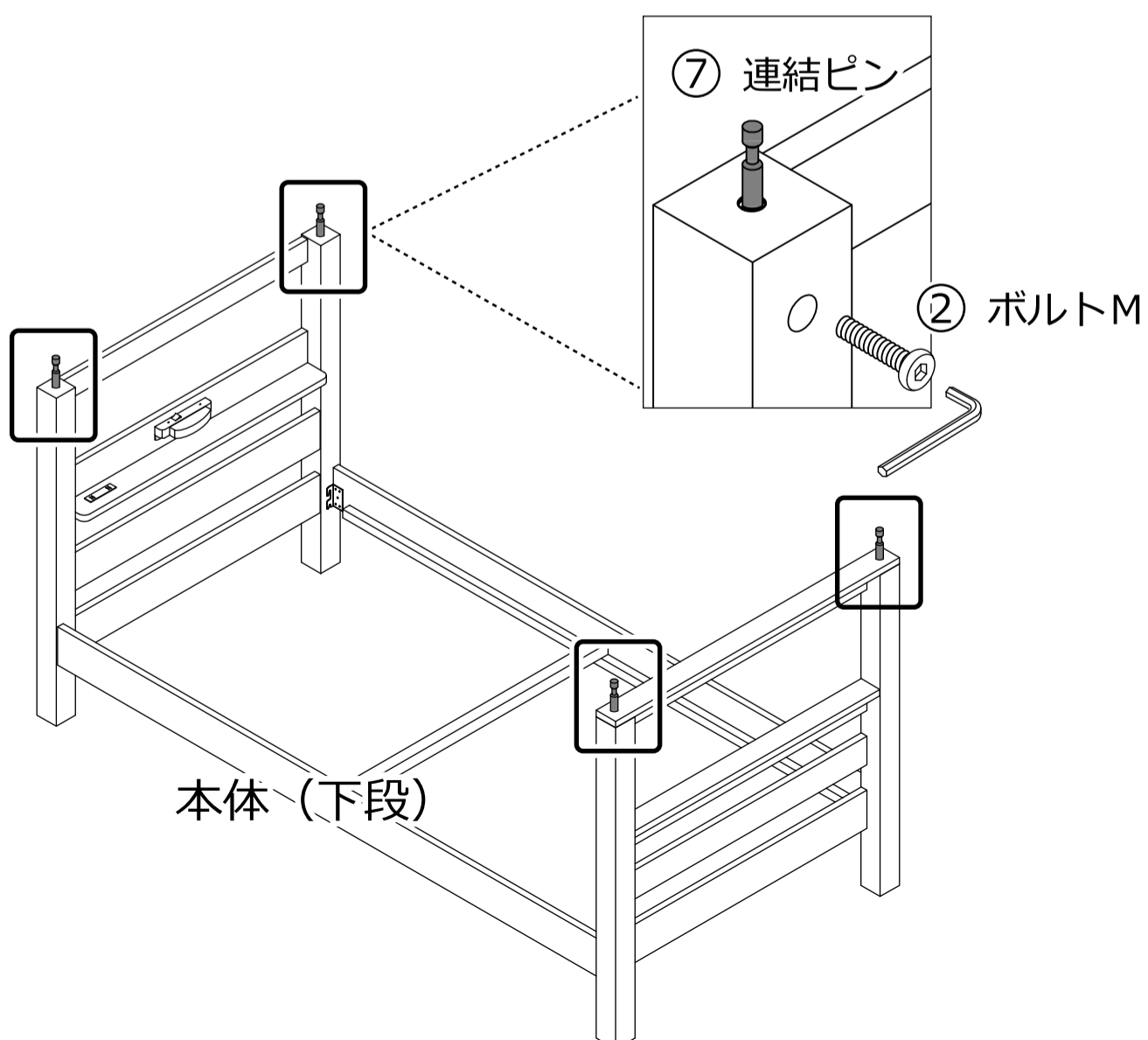
本体（下段）のヘッドボードとフットボードの支柱に連結ピンを差し込んでください。  
その後、ボルトMを使用して図のように連結してください。

使用する部材/部品

② ボルトM



⑦ 連結ピン

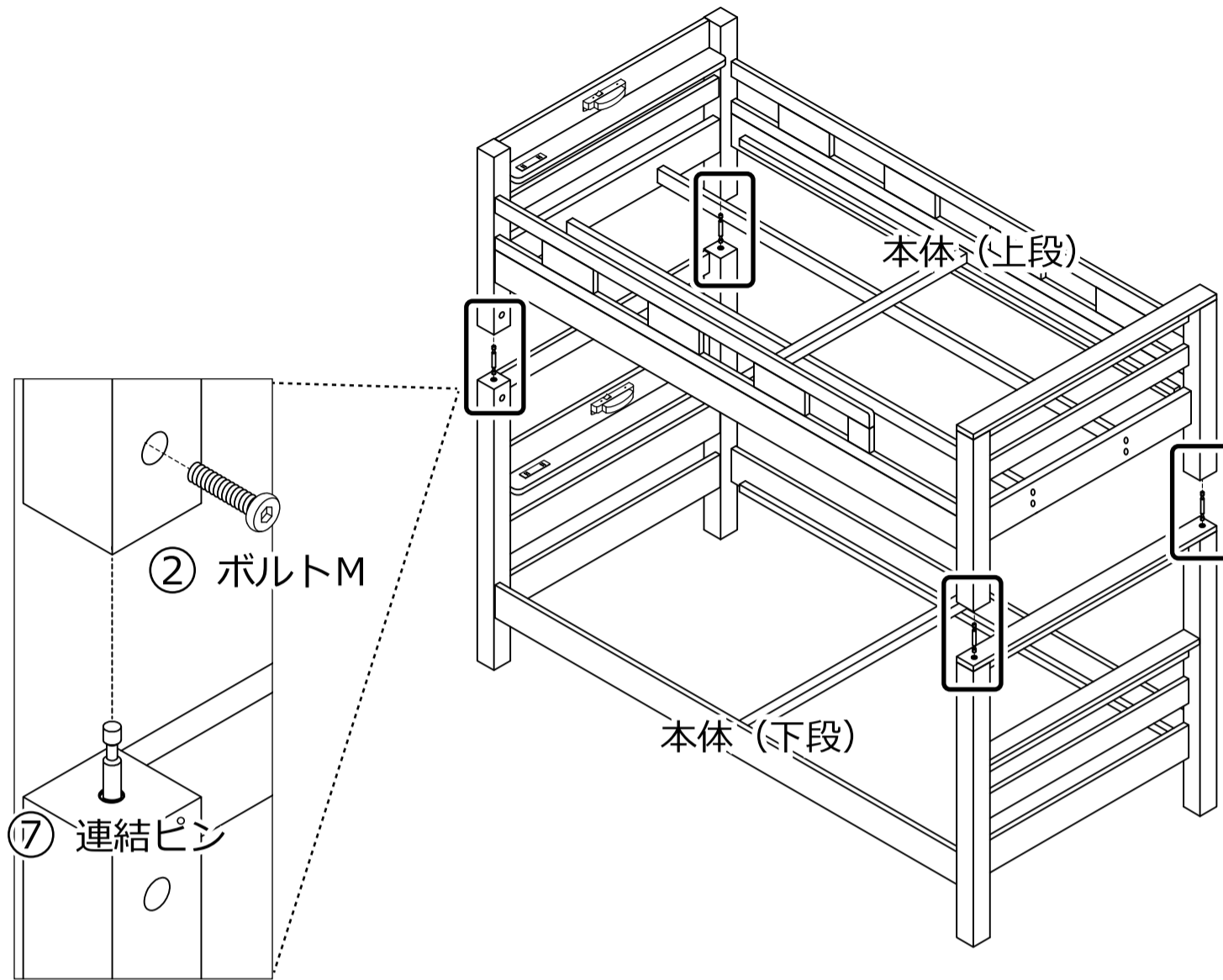
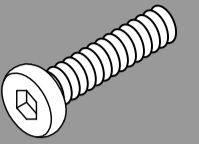


## 手順 7 仮締め

下段ヘッド本体の四隅の支柱に合わせながら、上段ベッド本体の支柱に連結ピンを差し込んでください。  
その後、ボルトMを使用して仮締めにて連結してください。

使用する部材/部品

② ボルトM

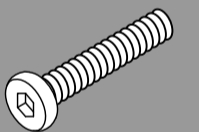


## 手順 8 仮締め

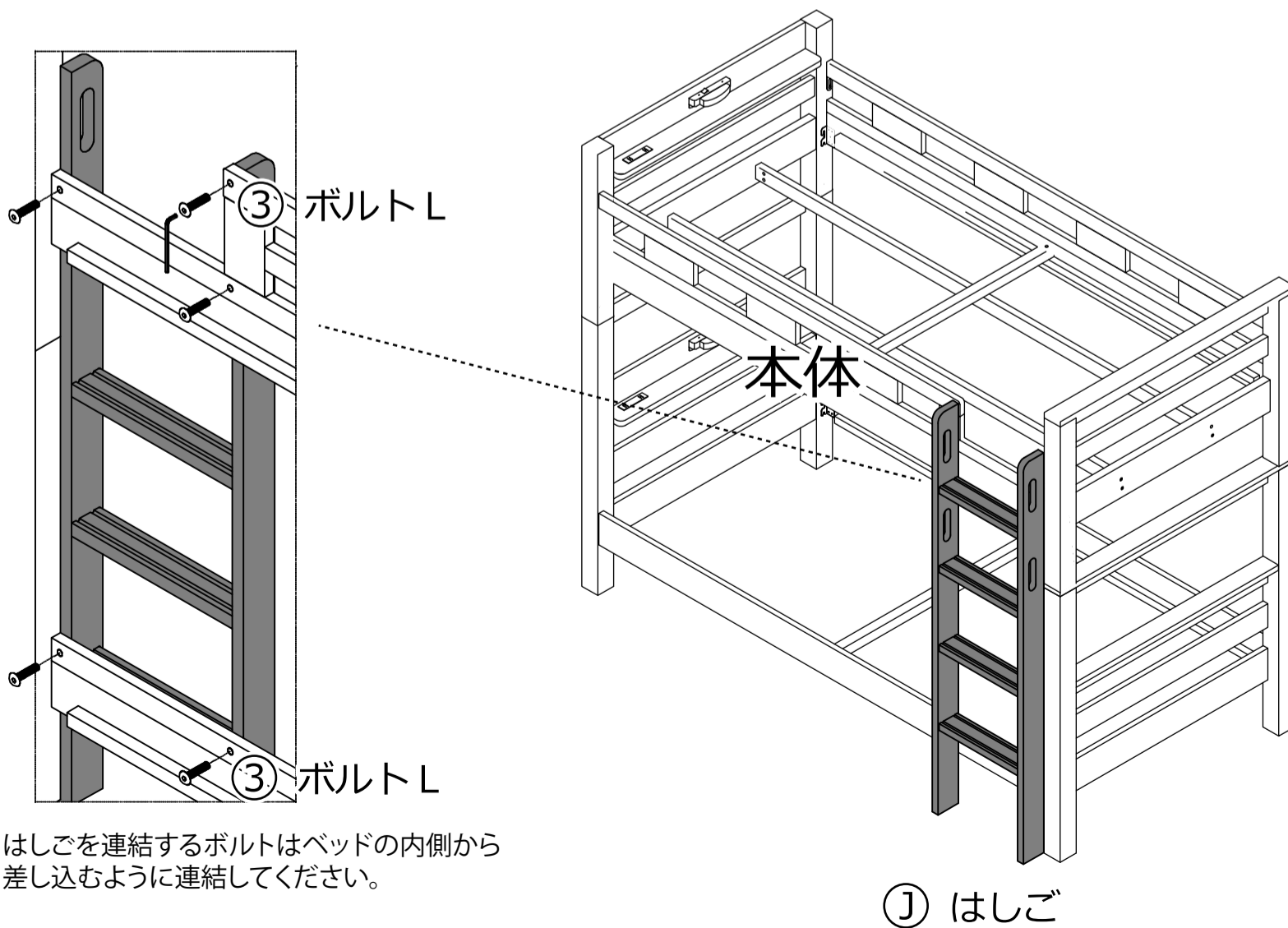
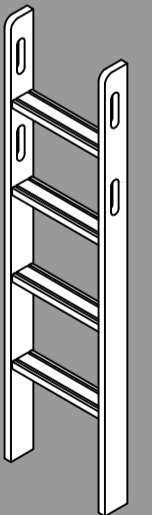
下の図のように、本体とはしごをボルトLを使用して仮締めにて連結してください。

使用する部材/部品

③ ボルトL



① はしご

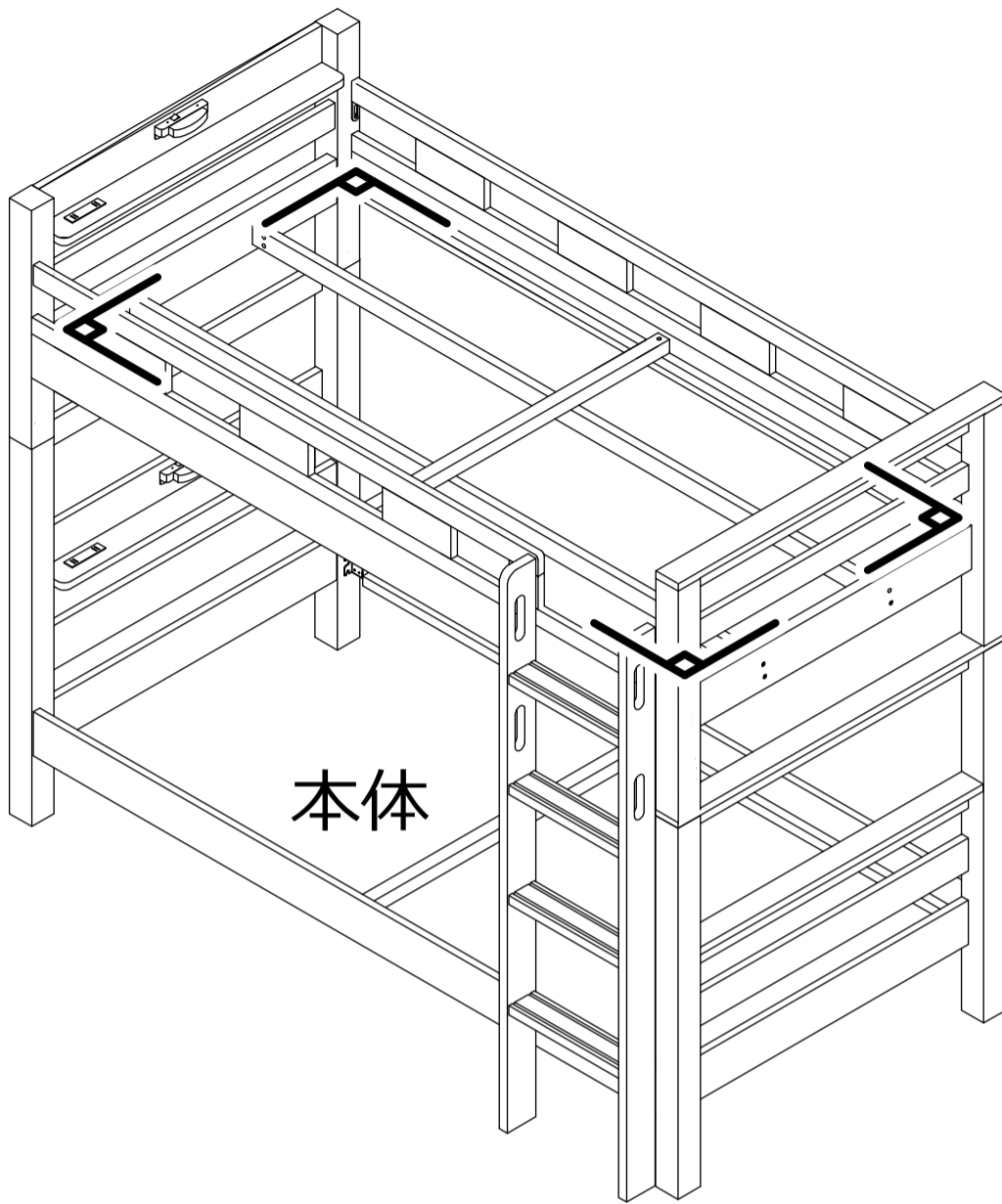


※はしごを連結するボルトはベッドの内側から差し込むように連結してください。

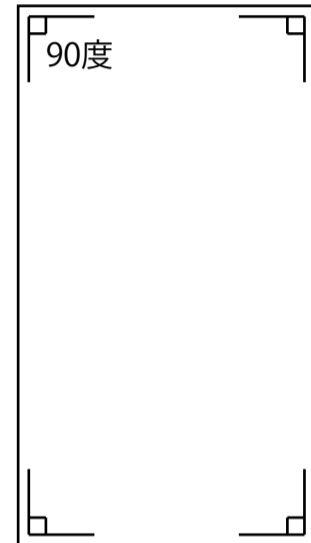
① はしご

## 手順 9 本締め

ベッドを天井から見た際に、四隅が90度となるようにヘッドボードとフットボードの位置を変えながら調整してください。  
その後、全てのボルトをしっかりと本締めしてください。



ベッドを天井から見た図



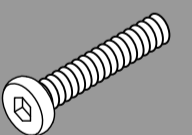
## 手順 10 本締め

下の図のように、ベッド本体とフックをボルトLと木ダボを使用してしっかりと本締めにて連結してください。

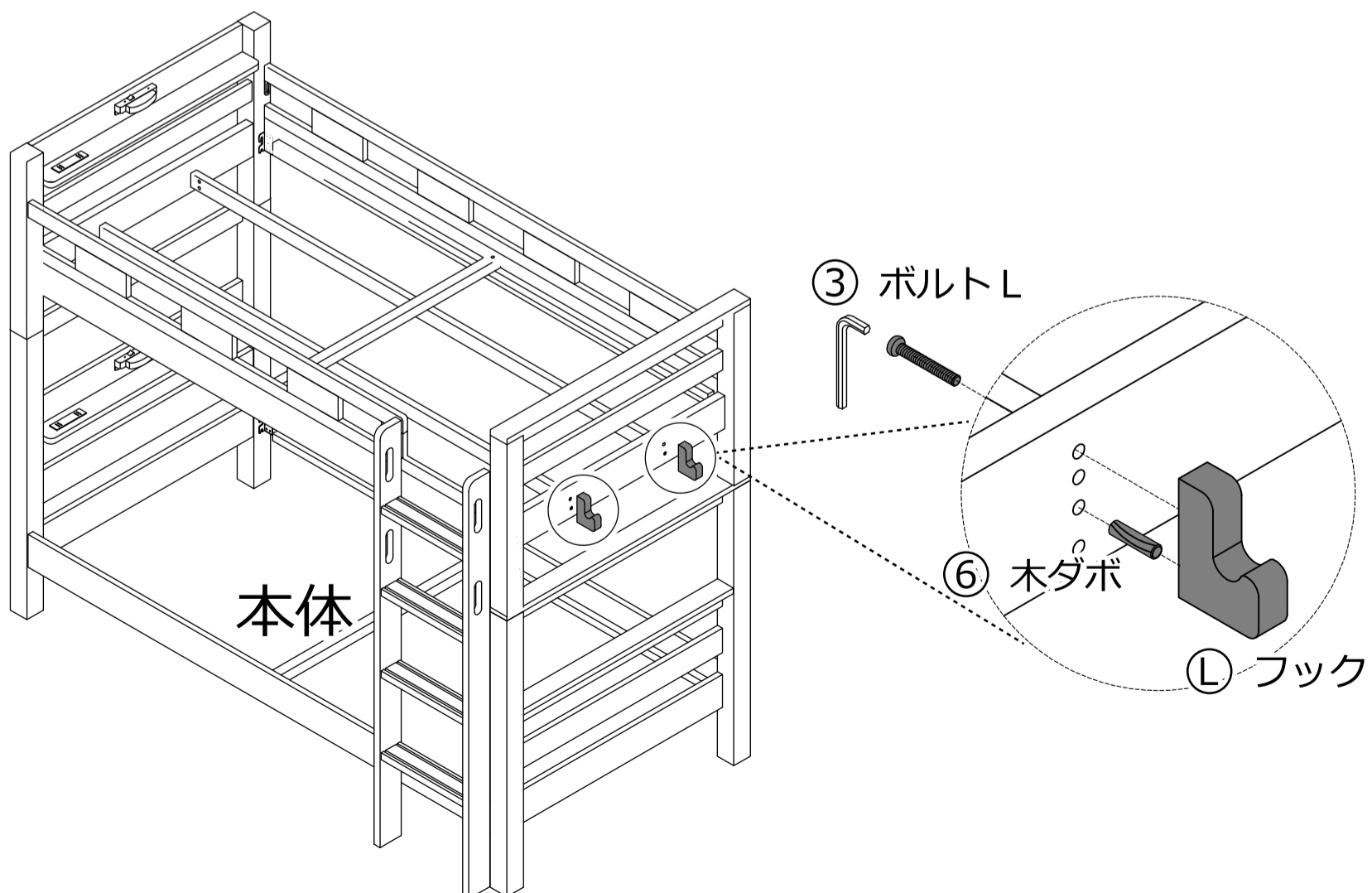
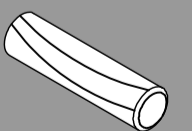
㊦ フック



㊦ ボルトL



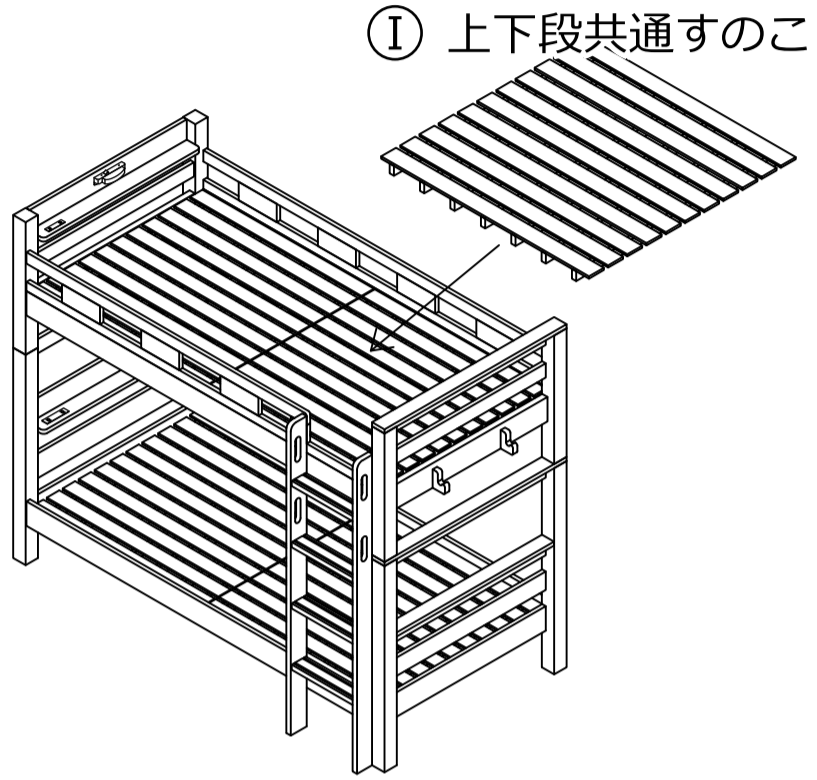
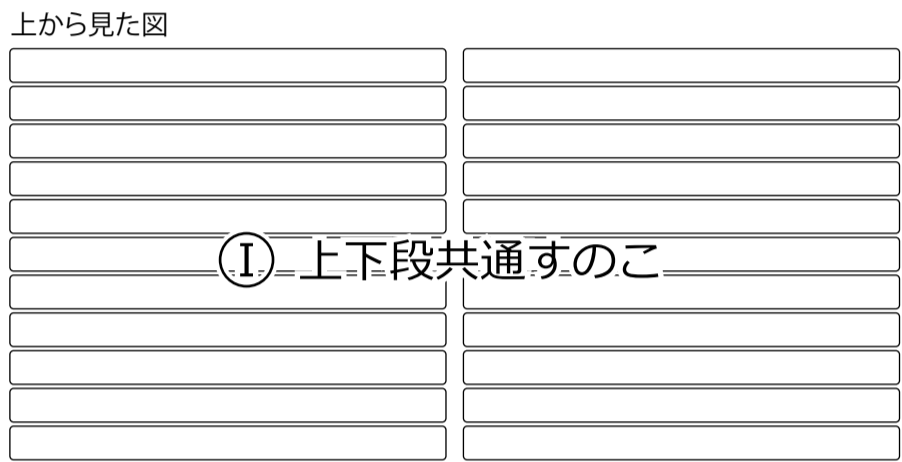
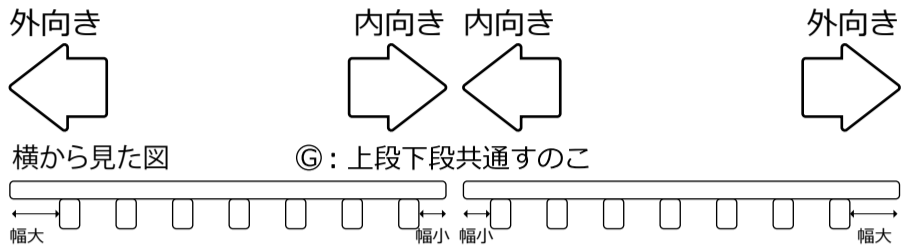
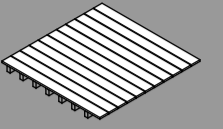
㊦ 木ダボ



# 手順 11 本締め

ベッド本体に左下の図の通りに内向き・外向きに注意して  
上下段共通すのこを設置してください。

① 上下段共通すのこ

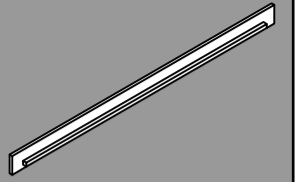


**手順 1**  
**仮締め**

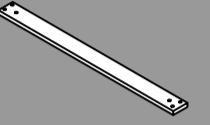
下の図のように、キャスターベッドサイドレール（小）とサイドレール（大）、キャスター受け枠をボルトLを使用して仮締めにて連結してください。

使用する部材/部品

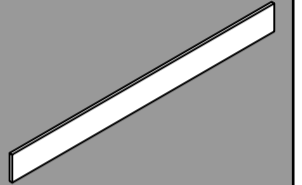
ⓐ CBサイドレール（小）



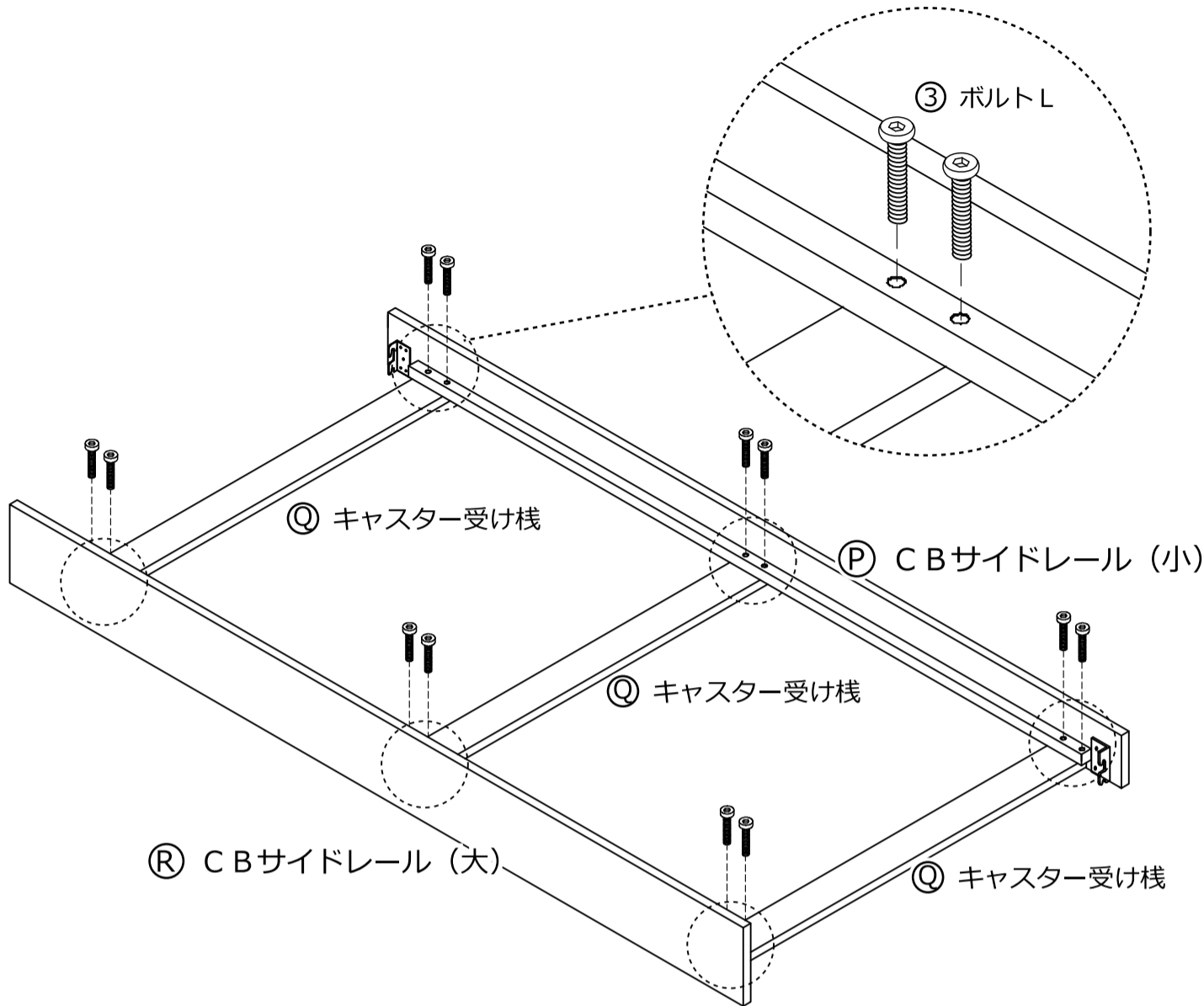
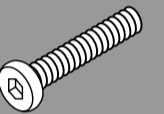
ⓑ キャスター受け枠



ⓒ CBサイドレール（大）



③ ボルトL

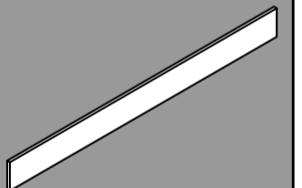


**手順 2**  
**仮締め**

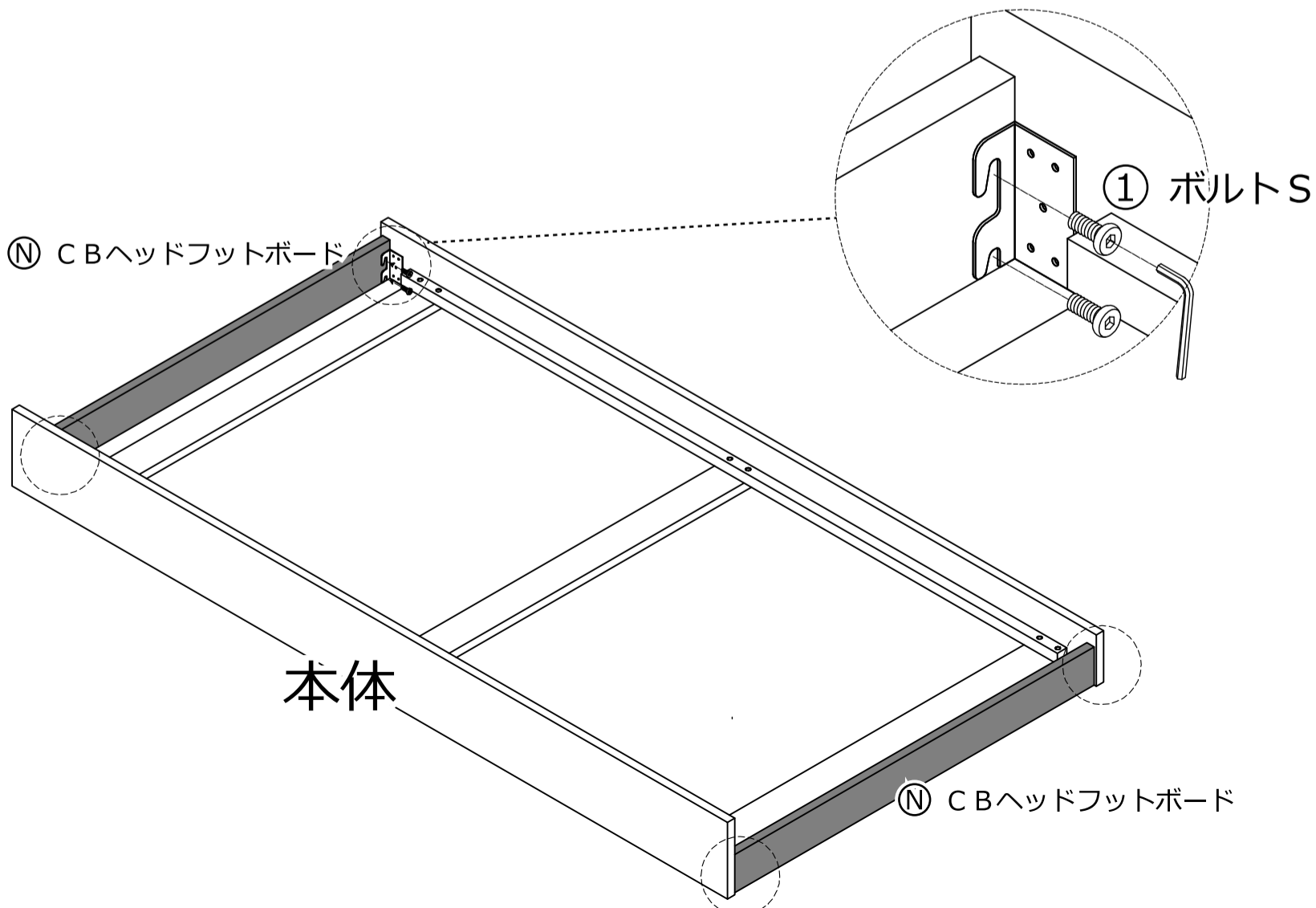
下の図のように、キャスターベッドフレーム本体とキャスターベッドヘッドフットボードをボルトSを使用して仮締めにて連結してください。

使用する部材/部品

ⓓ CBヘッドフットボード



① ボルトS

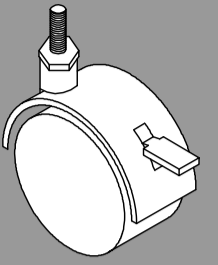


### 手順 3 本締め

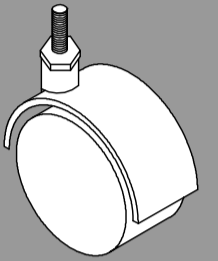
下の図のように、キャスターベッドフレーム本体のキャスター受け枠にキャスター（ストッパー付）とキャスターをスパナを使用して受け枠のネジ穴にしっかりと本締めにて連結してください。

使用する部材/部品

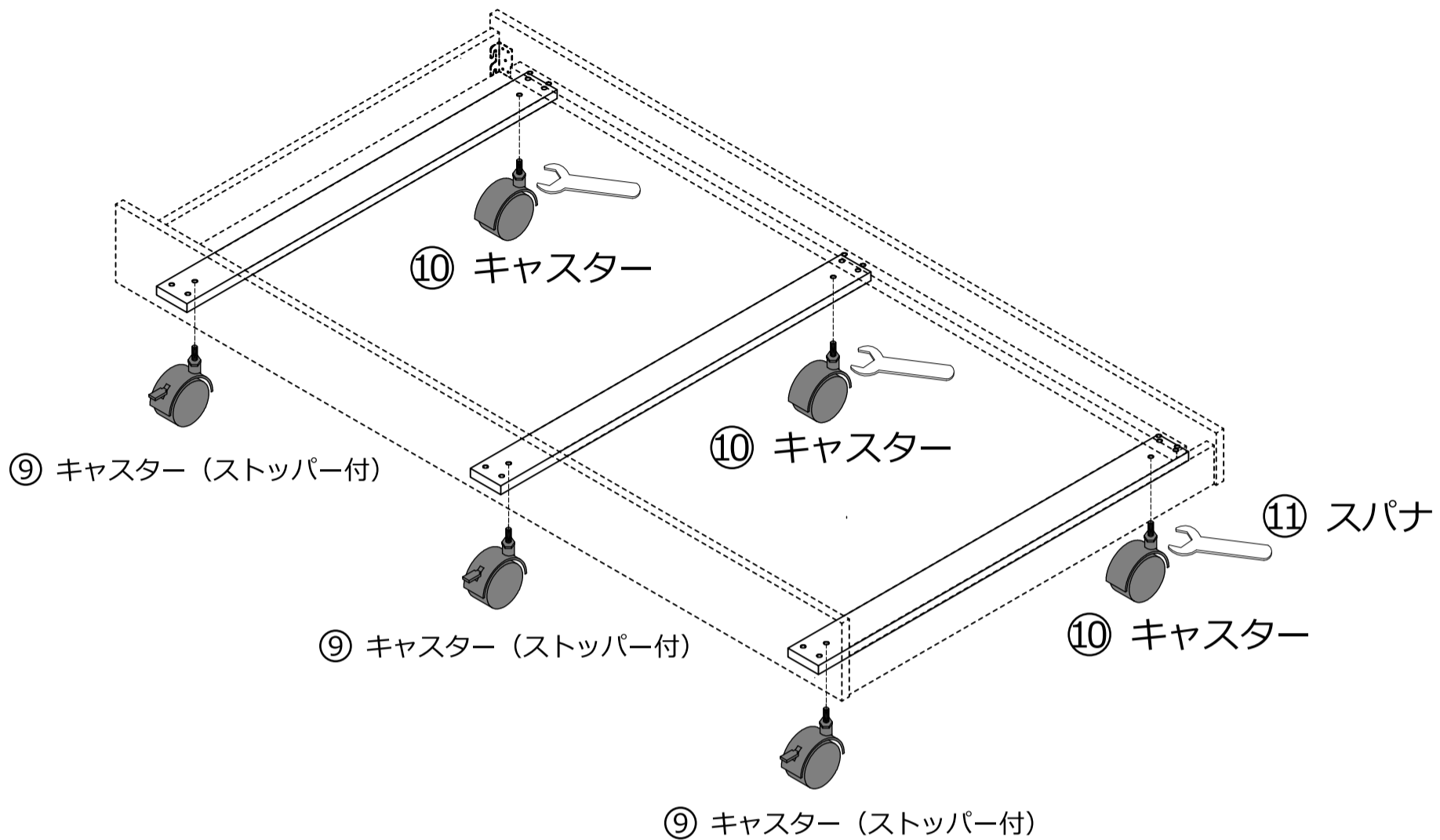
⑨ キャスター（ストッパー付）



⑩ キャスター



⑪ スパナ



⑨ キャスター（ストッパー付）

⑩ キャスター

⑩ キャスター

⑪ スパナ

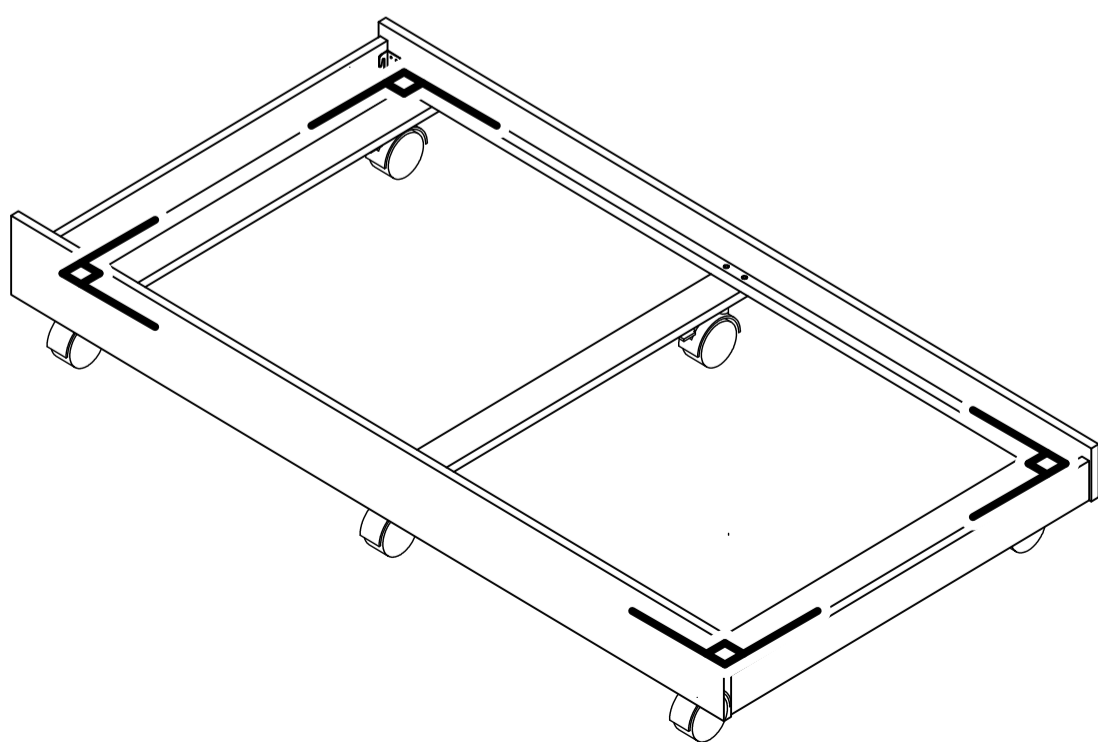
⑩ キャスター

⑨ キャスター（ストッパー付）

### 手順 4 本締め

ベッドを天井から見た際に、四隅が90度となるようにヘッドボードとフットボードの位置を変えながら調整してください。その後、全てのボルトをしっかりと本締めしてください。

使用する部材/部品



ベッドを天井から見た図

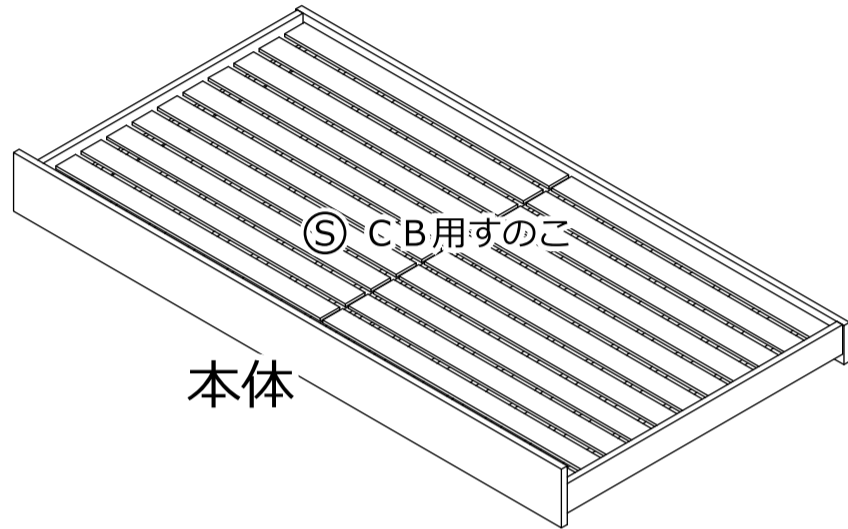
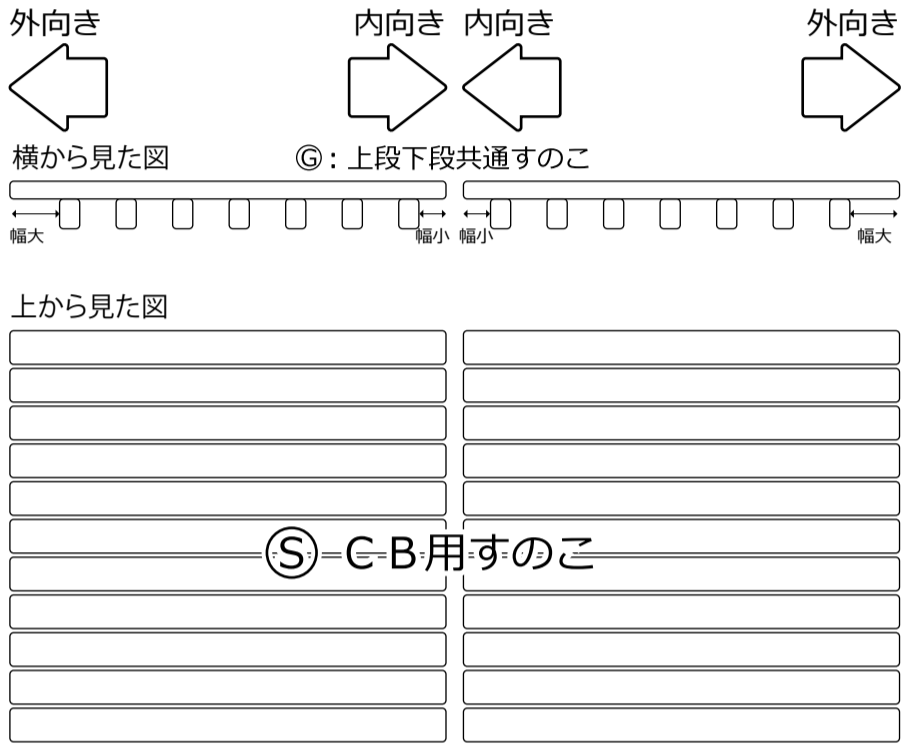
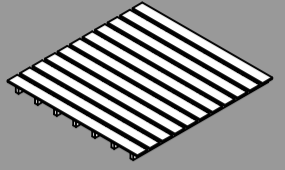


# 手順 5

2段ベッド本体に左下の図の通りに内向き・外向きに注意してC B用すのこを設置してください。

使用する部材/部品

㊟ C B用すのこ



# 手順 6

下の図のように、2段ベッドの最下部にキャスターベッドを設置してください。

使用する部材/部品

