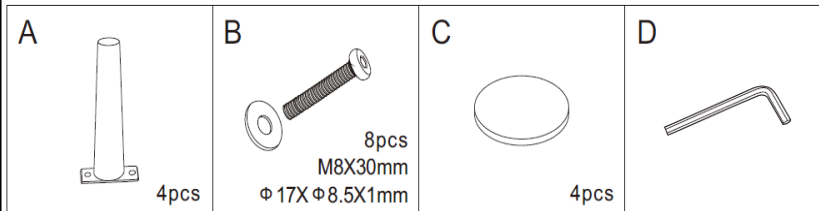


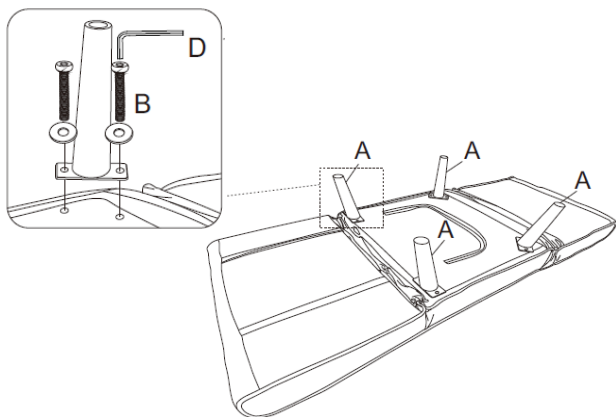
この度は(株)マナビインテリアハーツの商品をお買い上げ頂きまして誠にありがとうございます。
ご使用前に必ずこの説明書をよく読んで頂き、正しくご使用下さい。

組立上の注意

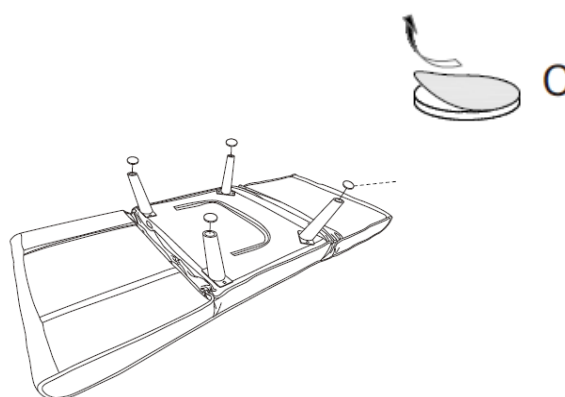
組立前に全ての部品がそろっている事をご確認の上、説明書の手順にそって、平らできれいな場所で組み立て下さいます様お願い致します。



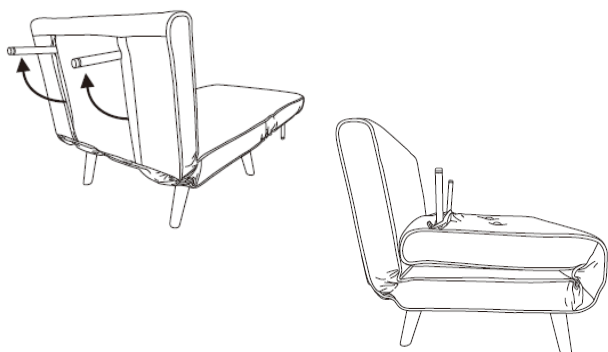
手順①下記図のように部品Aを部品Bで取り付けます。



手順②下記図のように部品Aに部品Cを貼り付けてください。



手順③部品の取り付けが完了したら前後の脚が正常に動くか確認してください。(脚の可動に若干の個体差がありますので予めご了承ください。)



組立完了

