

【組立て・使用上の注意事項】

◀ 必ず注意事項をお守りの上、安全にご使用ください。 ▶

ご使用前の 注意事項	<ul style="list-style-type: none"> ・お買い上げ後の輸送、落下、改造、お取り扱い上の不注意による破損、故障に対する返品交換対応はいたしかねます。 ・自然災害などの不可抗力による破損の場合、返品交換対応はいたしかねます。 ・経年変化による日焼け、変色、破損の場合、返品交換対応はいたしかねます。 ・天然木を使用している製品は、それぞれ木目や色が異なります。写真やカタログ及び見本製品と、違いがある場合がありますので、ご了承ください。 ・商品を設置してしばらくの間は、使用している素材のにおいをきつく感じる場合があります。その場合は、風通しの良い場所に設置していただき、定期的に換気をする事で、ご使用とともににおいが緩和されます。 ・本品は業務用ではなく家庭での使用を目的としておりますので、本来の用途以外では使用しないでください。 ・本品は屋内用です。屋外で使用しないでください。
-----------------------	---

警告	◎この警告に従わず、間違った組立てや改造、またはご使用をされた場合、死亡または重傷を負う場合がございますので、説明をよくお読みの上、組立て・ご使用をお願いいたします。	
	組立てに関する警告	・火気のある場所から十分離れた場所で行ってください。火災の原因になります。
	設置に関する警告	<ul style="list-style-type: none"> ・家具は水平を保つように置いてください。隙間やガタつきのある状態のまま使用すると、扉や引出しの開閉がスムーズにできず、破損や転倒してけがの原因になります。 ・背丈の高い家具などは、転倒防止金具などで家具を固定してください。地震などで家具が転倒してけがの原因になります。また、転倒防止金具を使用する場合は、壁や天井の芯材のあるところにしっかりと打ち込んでください。石膏ボードや弱い壁(下地の無い部分)には、ネジが効かないので、注意してください。
	使用に関する警告	<ul style="list-style-type: none"> ・本体や引出しの上に立ったり、踏み台代わりに使用しないでください。安定をくずし、転倒してけがや破損の原因になります。 ・ぶら下がる、寄り掛かる、重いものを掛けるなど無理な荷重をかけないでください。転倒してけがや破損の原因になります。 ・重ねて使用する製品は、連結金具や転倒防止金具でしっかりと固定してください。転倒してけがの原因になります。 ・重ねて使用できない製品を重ねて使用しないでください。転倒してけがの原因になります。 ・引出しや扉をいくつも同時に開けないでください。転倒してけがの原因になります。 ・ベッドは必ずマットレスを置いて使用し、ベッドの上で飛び跳ねないでください。けがや破損の原因になります。 ・コンセントや配線器具の定格を超える使い方や、交流100Vを超えて使用しないでください。火災の原因になります。たこ足配線などで定格電流(15A)を超えると発熱し、発火や感電の原因になります。 ・電子レンジ、電気圧力鍋、炊飯器、電気ポットなど、消費電力が大きい家電製品は、同時に使用すると容量を超えます。(合計1500Wまで使用可能)コンセントへの接続は単独で行い、2個以上を同時に使用しないでください。異常発火し、火災の原因になります。通電した状態でプラグを抜き差ししないでください。 ・家電製品などを収納する場合は、家電製品の取扱説明書に従い、十分な隙間を空けてください。火災や故障の原因になります。 ・食器は水気を完全に取ってから収納してください。水気が家具にしみ込み、変色・変形・変質の原因になります。 ・火にかけた鍋や沸騰したやかん、高温の食器類を直接置かないでください。鍋敷き、ランチョンマット、コースターなどを敷いてご使用ください。変色・変形・変質の原因になります。 ・電気炊飯器などの蒸気が出る家電製品をご使用の際は、スライド棚を十分に引き出し、蒸気が製品に直射しないようにご注意ください。蒸気があたる状態で使用しますと、内部の変形や変質、家電製品の故障の原因になります。

警告	お手入れ (点検) に関する 警告	<ul style="list-style-type: none"> ・取付金具など、固定用ねじ類のあるものは、定期的にねじのゆるみがないかを点検し、ネジ・スパンププレートが緩んだ状態で使用しないでください。(月に一度が目安です)ゆるみがあれば締め直してください。ゆるんだまま使用していると、破損や転倒の原因になります。 ・毎日のお手入れは、やわらかい乾いた布で軽く拭いてください。 ・虫害を発見した場合は、直ちに殺虫や防虫処理をしてください。他から虫が入った場合、放置すると虫害が拡大する恐れがあります。 ・異常な揺れや音を感じた際は、使用を中止し点検をおこなってください。破損や転倒の原因になります。 ・折れや割れ、ひびなどの破損がないか、及び作動不良がないかを定期的に点検し、異常がある場合は、直ちに使用を中止してください。破損や転倒の原因になります。 ・差込口やプラグのホコリや汚れを定期的に掃除してください。差込口やプラグの先端に汚れが付着した状態で電気製品を使用すると、発熱し火災の原因になります。
-----------	--------------------------------------	---

注意	◎この注意に従わず、間違った組立てや改造、またはご使用をされた場合、けがや器物を損壊される場合がございますので、説明をよくお読みの上、組立て・ご使用をお願いいたします。	
	組立てに関する注意	<ul style="list-style-type: none"> ・手袋や軍手で手を保護して、手や指をはさまないように注意してください。けがの原因になります。 ・床が傷つかないように、不要な敷物を敷いてください。床、畳に傷が付いたり、着色や接着剤などが付く場合があります。 ・2人以上で組立を行ってください。破損や転倒してけがの原因になります。 ・作業スペースを十分に確保して行ってください。破損や転倒してけがの原因になります。 ・部材や部品で家具を傷つけたり、部材を引きずって部材の表面に傷つけないよう注意してください。破損の原因になります。 ・規格に合った工具で組立ててください。破損の原因になります。 ・隙間やガタつきがある状態のまま組立てないでください。扉や引出しの開閉がスムーズにできなかつたり、商品が分解したり破損してけがの原因になります。 ・木ダボが固くて入りづらい場合があります。その場合は、当て木もしくは古雑誌を当てて、ゴムハンマーなどで叩いて入れてください。 ・手順に従い、指定されたネジ・スパンププレートを確実に締めてください。隙間やガタツキの原因になります。
	設置に関する注意	<ul style="list-style-type: none"> ・直射日光の当たる場所や冷暖房器具などの熱や風が直接あたる場所に設置しないでください。カビ・変色・変形の原因になります。 ・カビ・虫が発生しやすくなるため、湿度の高い環境下に設置しないでください。 ・通気性の良い場所に設置し、梅雨時や湿度の高い時期は、除湿や換気を行ってください。 ・脚付きの家具は、ウッドフロアやクッションフロア、畳の上で使用する場合、カーペットを敷くか、脚部に保護材を付けてご使用ください。床、畳に傷が付いたり、着色する原因になります。
	使用に関する注意	<ul style="list-style-type: none"> ・扉や引出しに、指などを挟まないように注意してください。けがの原因になります。 ・移動させる際は、製品に置いている物を取り除いてください。落下して、けがや破損の原因になります。 ・移動させる際は、2人以上で持ち上げて移動させ、引きずらないでください。傷や破損の原因になります。 ・家具への収納は全体のバランスを考え、上段に重いものを集中して入れないでください。バランスを崩し、けがや破損の原因になります。 ・取り外して使用できる旨の記載のない場合は、脚を取り外さずにご使用ください。床や畳に傷を付ける原因になります。 ・塩化ビニール製(PVC)のボールや玩具、マットには、可塑性やその代用品(樹脂に柔軟性を持たせる為の添加剤)が使用されている為、製品に長時間接触させると製品塗装部分を溶かす恐れがあります。接触させないようにしてください。
お手入れ (点検) に関する 注意	<ul style="list-style-type: none"> ・汚れがひどい場合は、水かぬるま湯でうすめた台所用中性洗剤をやわらかい布に浸し、軽く絞って表面をたたくようにふき取ってください。その後、よく水をしぼった布で洗剤を拭き取り、必ず乾いた布で水気を拭き取ってください。 ・化学雑巾、アルコール、溶剤(ベンジン、シンナーなど)は使用しないでください。変形・変色・変質の原因になります。 	

【品質保証書】

レシート・納品書
貼り付け位置

この度は弊社製品をお買い上げいただき、誠にありがとうございました。
本製品を末永くご愛用いただくため、組立て・使用上の注意事項をよくお読みいただき、
正しくご使用されますようお願いいたします。
また、**品質保証書は必要事項をご記入の上、レシート・納品書を貼り付け、
組立説明書、組立て・使用上の注意事項と共に大切に保管し、必要な時にお読みください。**

保証について

- ① 品質保証は屋内での使用を前提としております。
- ② 使用中にできた汚れや傷、劣化による破損等は対象外とさせていただきます。
- ③ 保証期間はご購入日から1年間です。

無償保証規定

- 保証期間内で組立て・使用上の注意事項記載の注意書きを順守した正常な使用をした上で発生した破損・故障・不備については当社で無償対応いたします。
- 保証期間内でも下記の場合は有償対応とさせていただきますので、ご了承ください。
 - A 保証書の提示が無い場合。
 - B 購入日、お客様氏名、購入店の記入が保証書に無い場合。
 - C 誤った使用方法、組立ミス、不当な改造による不具合や損傷。
 - D 火災や水没などの自然災害による不具合や損傷。

商品名	
お客様	氏名 TEL
	住所 〒
販売店名	
保証期間	購入日 年 月 日より 1年間

ロット番号



Sato Sangyo
www.satosangyo.com

佐藤産業株式会社

〒729-0142

広島県尾道市西藤町226

TEL 0120-928-290

FAX 084-934-6154

<https://www.satosangyo.com/>

組立動画をご覧頂けます。

- 組立説明書と合わせてご覧頂くと、より組立てが楽しくなります♪

STEP

1 ~ 4



STEP

5 ~ 8



STEP

9 ~ 12



STEP

13 ~ 18



STEP

20 ~ 25



● 動画の見方

お客様がお持ちの携帯電話などのデバイスからQRコードを読み取って下さい。
※お持ちのデバイスによっては、QRコードリーダーのアプリをダウンロードする必要が御座います。



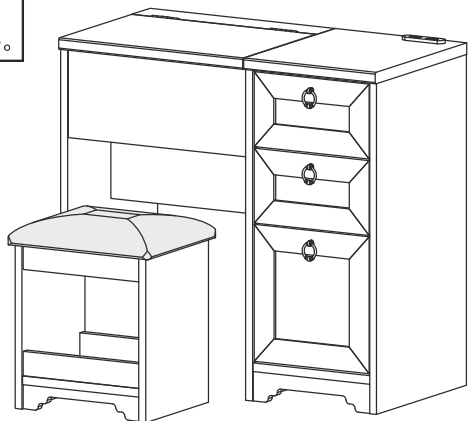
アンリデスクドレッサーAN70-80D

取り扱い及び組立説明書

221224KA1

この度は、弊社製品をお買い上げ頂きまして誠にありがとうございます。本製品を組み立てる前に、必ず組立使用上の注意をご覧ください、正しく組立、ご使用されるようお願い致します。

組立前に注意事項を必ずお読み下さい。



完成図



2人以上ですとスムーズに作業頂けます。



工具を使って組み立ててください
(出来れば、ゴムハンマー)



ハンマーを使用するときは
あて木をしてください

品質表示

- 寸法 (幅) x (奥行) x (高さ)
800 400 700 /mm
- 表面材 プリント紙化粧繊維板、

● 表面加工 無し

【取り扱い上の注意】

- ▽ 直射日光又は熱を避け、過熱した鍋などを置かないようにして下さい。
- ▽ 著しい汚れを落とす場合は、薄めた中性洗剤を使用して下さい。
- ▽ 踏み台代わりに使用しないで下さい。
- ▽ 定期的に(1~2ヶ月に一度)各部のネジ等に緩みがないかご確認ください。

【設置についてのお願い】

- ▽ すえ付けに際しては、湿気の多いところを避け、製品を水平に保つために必要な措置を講じて下さい。
- ▽ 畳や厚めの絨毯(カーペット)は商品の揺れや傾きが大きくなりやすく安定性に欠けますので水平に保ちやすい場所に設置して下さい。
- ▽ 直射日光のあたる場所、ストーブの熱は変形や日焼けによる変色の原因になります。
- ▽ 高温や湿気、乾燥の著しいところは、変形やひび割れの原因になります。

▽ より良い商品をお届けする為に、予告なく仕様が変更する場合がございます。ご了承下さい。

製品に関するお問い合わせ

製品の品質管理には、注意をはらっていますが、万一、不都合な点や製品に関するお問い合わせなどがございましたら、お買い求めの販売店までお気軽にご相談下さい。



輸入元 佐藤産業株式会社 〒729-0142 広島県尾道市西藤町226

TEL: 0120-928-290 受付時間 9:00~17:00 (土・日・祭日・長期休日を除く)

MADE IN VIETNAM

パーツチェック

組立を行う前に、以下の部品がすべて揃っているかご確認ください。

部品	形状	名前	数量	チェック	形状	名前	数量	チェック
		(B)ユーロボルト	38			(M)イス用ネジ	4	
		(C)スパンプレート	32			(N)ネジ付き取っ手 ← 1ヶ付き	3	
		(D)引出し用スパンプレート	6			(O)ネジ付き取っ手 ← 1ヶ付き	3	
		(E)木ネジ	12			(P)キャップ	16	
		(F)ボンド	2			(Q)補助板用ネジ	3	
		(G)横揺防止金具	4			(R)六角レンチ	1	
		(H)横揺防止金具用ネジ	4			(S)透明シール	2	
		(I)コンセント → 2ヶ付き	1			(T)フェルト	4	
		(J)ガイドボタン → 1ヶ付き	2			(U)コード止めピン → 1ヶ付き	2	
		(K)丁番A → 4ヶ付き	1					
		(L)丁番C → 6ヶ付き	2					

(本体用の部材)

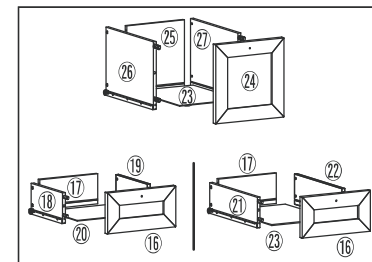
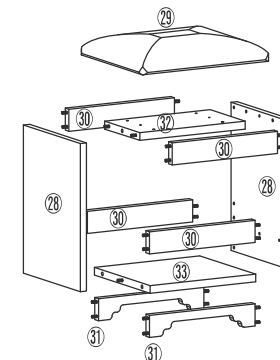
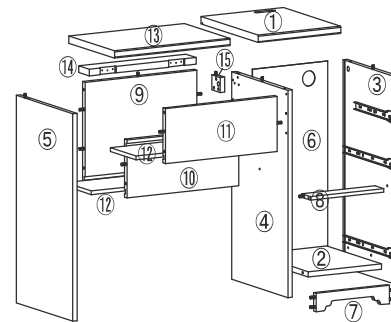
名前	数量	チェック
①天板(右)	1	
②下板	1	
③右側板	1	
④中立板	1	
⑤左側板	1	
⑥裏板(穴付き)	1	
⑦前はかま	1	
⑧補強板	1	
⑨後補強板	1	
⑩中補強板	1	
⑪前補強板	1	
⑫底板	2	
⑬ミラー付き天板	1	
⑭天板(小)	1	
⑮補助板	1	

(イスの部材)

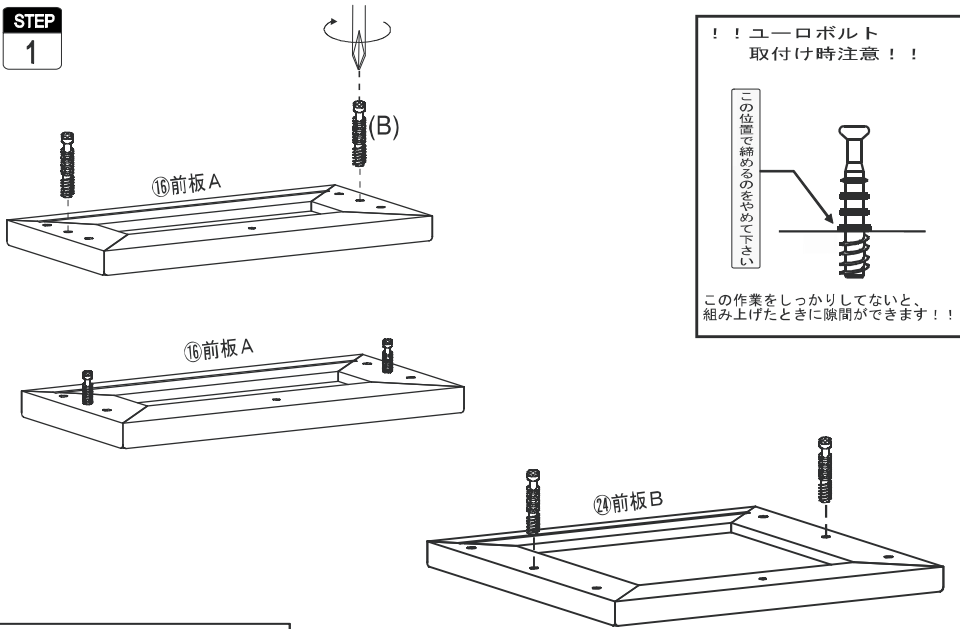
名前	数量	チェック
⑳イスの側板	2	
㉑座板	1	
㉒イスの補強板	4	
㉓イスのはかま	2	
㉔イスの底板	1	
㉕イスの下板	1	

(引出しの部材)

名前	数量	チェック
⑯前板A	2	
⑰向板A	2	
⑱左妻板A	1	
⑲右妻板A	1	
㉑底板A	1	
㉑左妻板B	1	
㉑右妻板B	1	
㉑底板B	2	
㉑前板B	1	
㉑向板B	1	
㉑左妻板C	1	
㉑右妻板C	1	

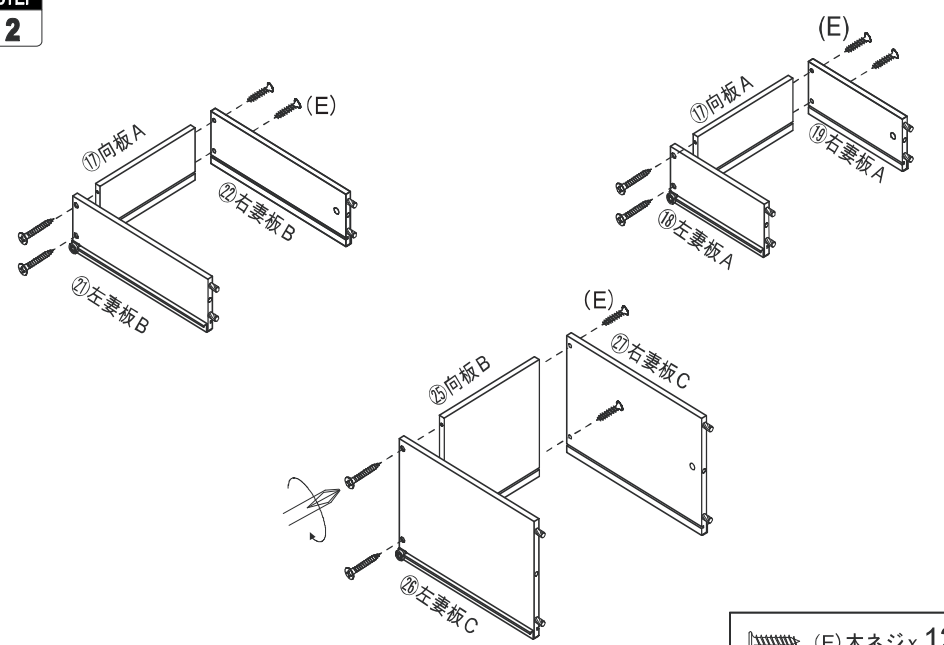


STEP 1



(B) ユーロボルト x 6

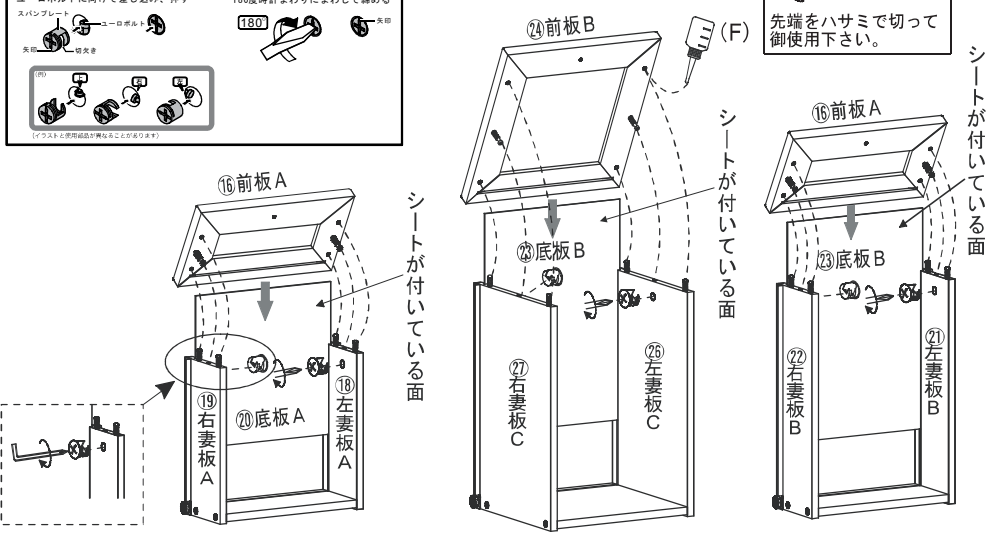
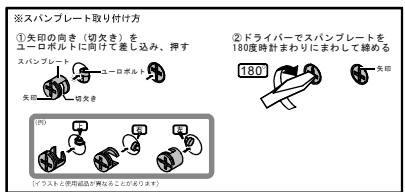
STEP 2



(E) ネジ x 12

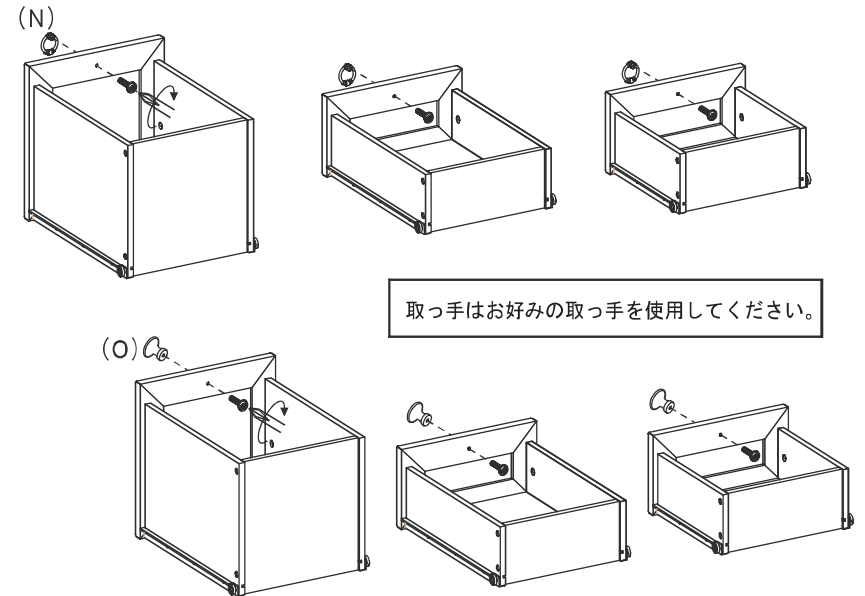
STEP 3

※木ダボの穴にボンドを入れてください。



(D) 引出し用スパンプレート x 6

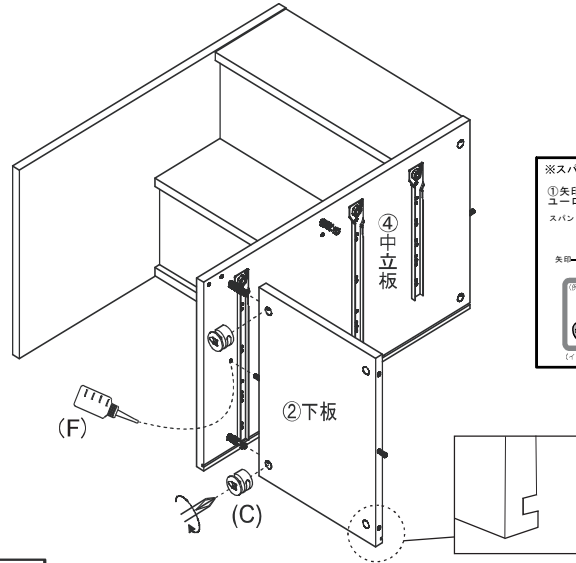
STEP 4



(N) ネジ付き取っ手 x 3
 1ヶネジ付き
 (O) ネジ付き取っ手 x 3
 1ヶ付き

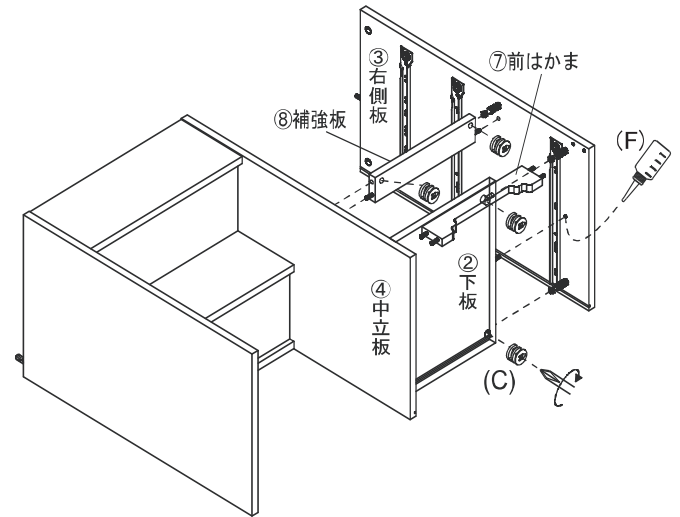
STEP
9

※木ダボの穴にボンドを入れてください。



STEP
10

※木ダボの穴にボンドを入れてください。

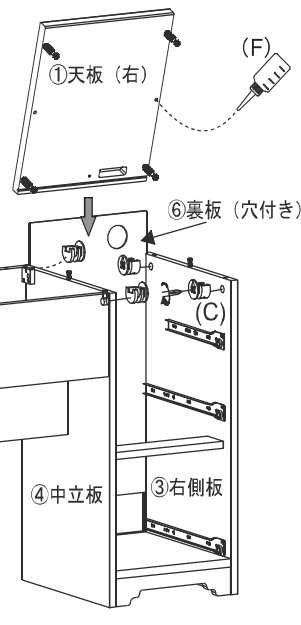
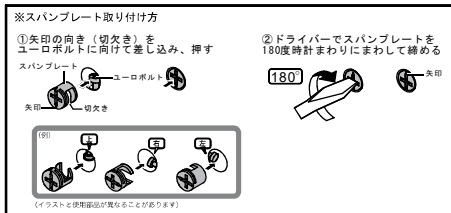
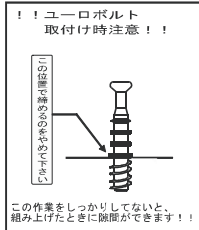


(C)スパンプレート x 2

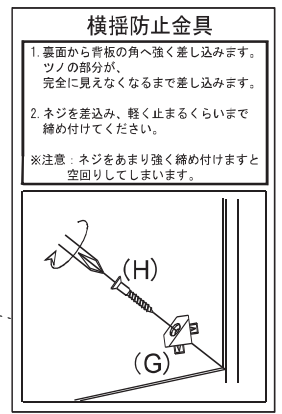
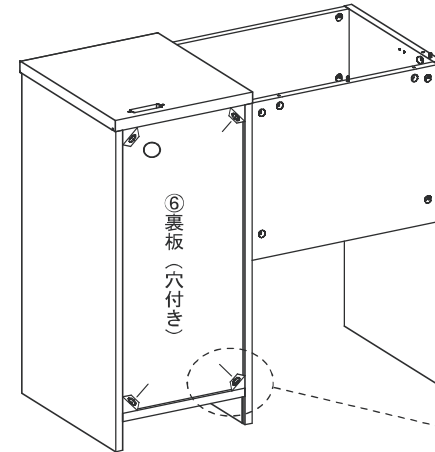
(C)スパンプレート x 4

STEP
11

※木ダボの穴にボンドを入れてください。



STEP
12



(B)ユーロボルト x 4

(C)スパンプレート x 4

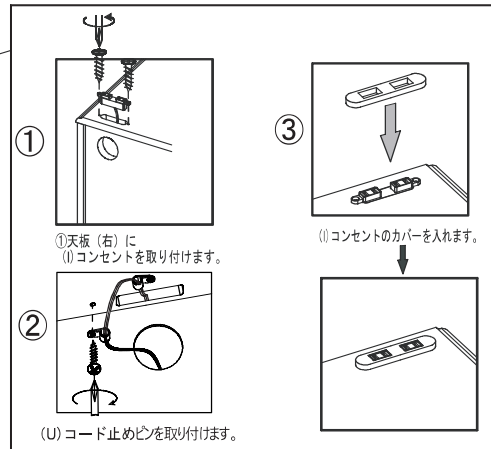
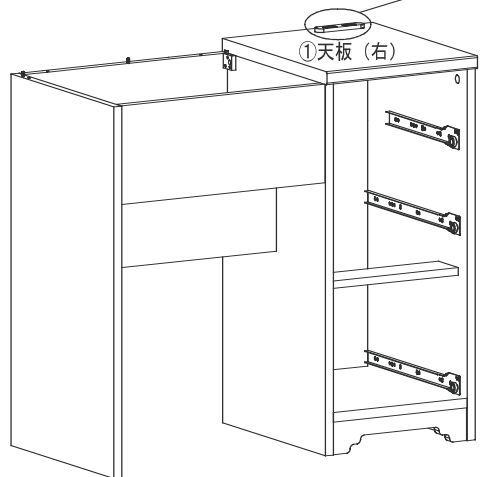
(G)横揺れ防止金具 x 4

(H)横揺れ防止金具用ネジ x 4

22.09.08 アンリデスクドレッサー-AN70-80D (4-7)

★別紙QRコードより組立動画をご覧ください。

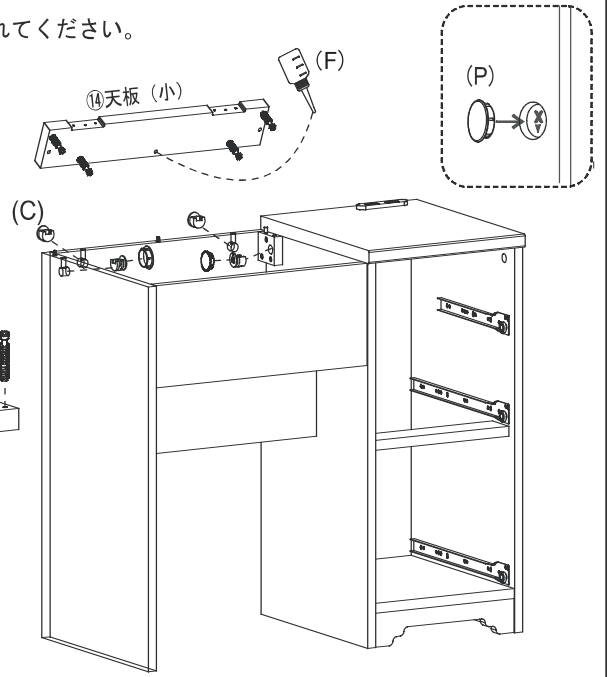
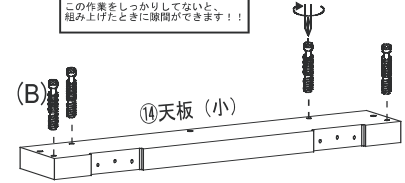
STEP 13



- (I) コンセント x 1
2ヶ付き
- (U) コード止めピン x 2
1ヶ付き

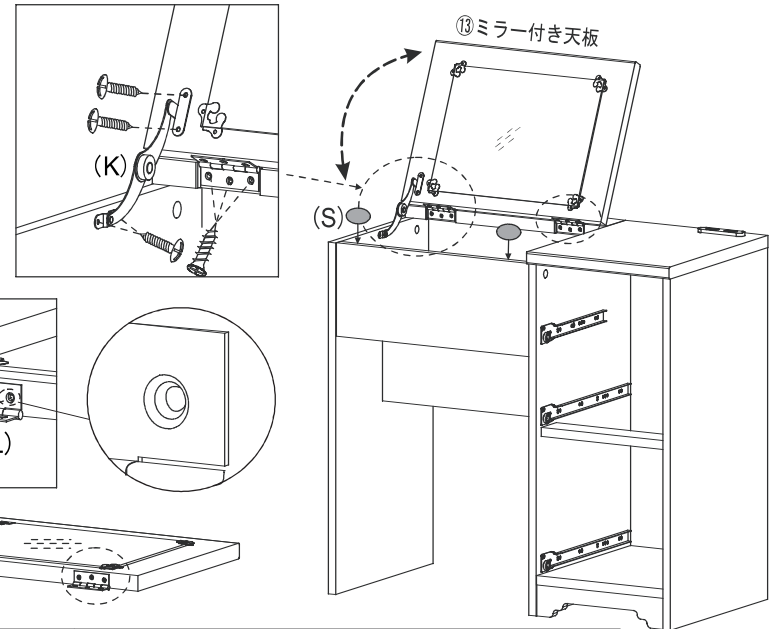
STEP 14

※木ダボの穴にボンドを入れてください。



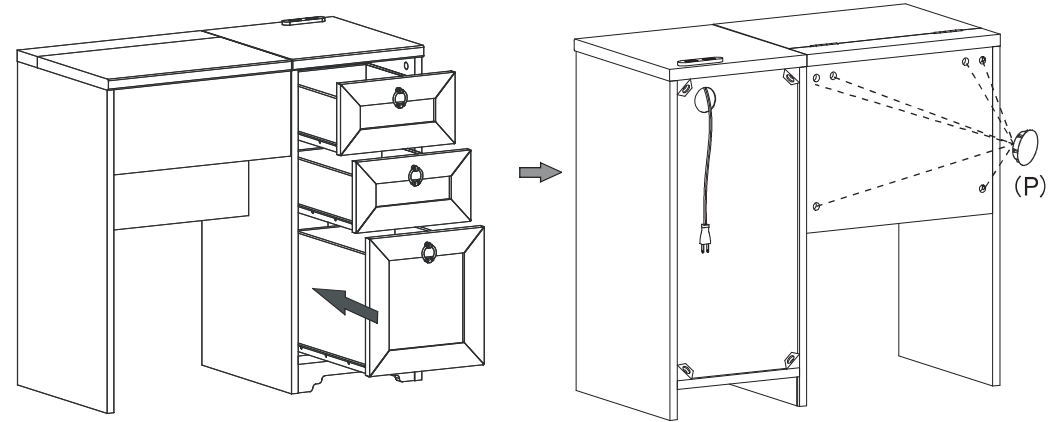
- (P) キャップ x 2
- (C) スパンプレート x 4
- (B) ユーロボルト x 4

STEP 15



- (K) 丁番A x 1
4ヶ付き
- (L) 丁番C x 2
6ヶ付き
- (S) 透明シール x 2

STEP 16

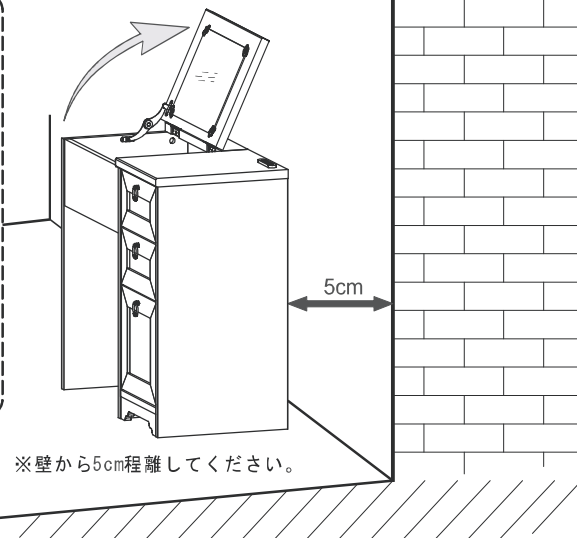
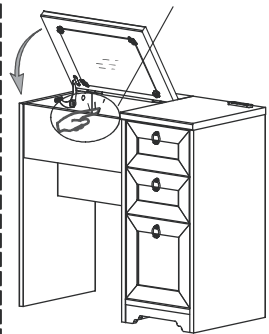


- (P) キャップ x 6

★別紙QRコードより組立動画をご覧ください。

STEP
17

※指詰めにご注意ください。

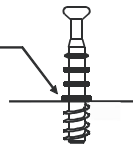


※壁から5cm程離してください。

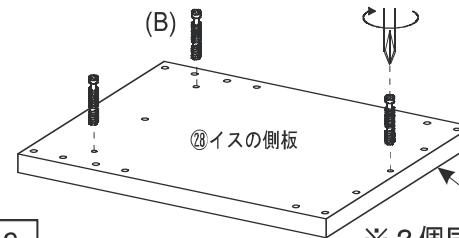
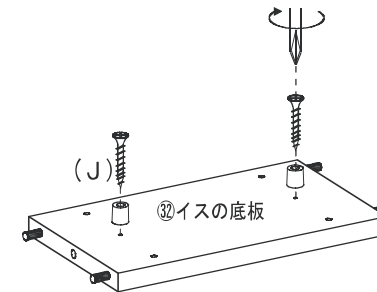
STEP
18

!! ユーロボルト
取付け時注意 !!

「S」位置で締めるのをやめてください



この作業をしっかりとしないと、
組み上げたときに隙間ができます!!



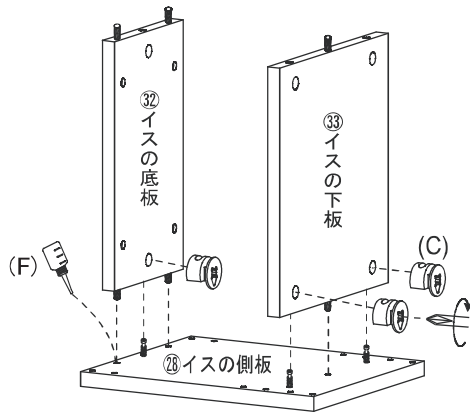
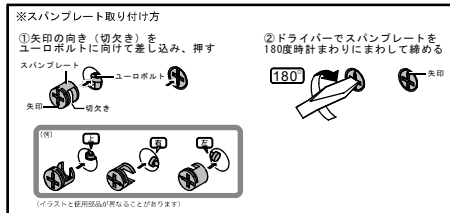
※2個同じものを作ります。

② (B) ユーロボルト x 6

① (J) ガイドボタン x 2
1ヶ付き

STEP
19

※木ダボの穴にボンドを入れてください。



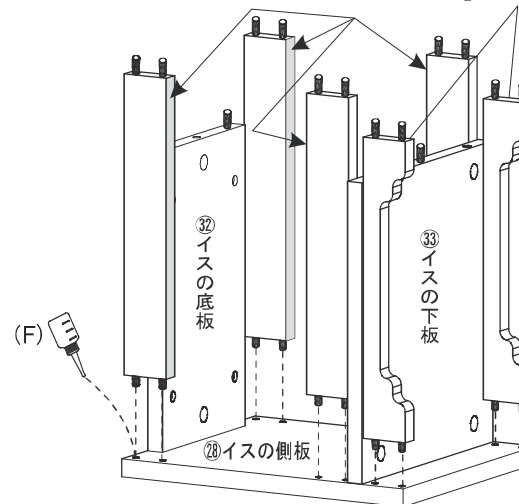
③ (C) スパンプレート x 3

STEP
20

※木ダボの穴にボンドを入れてください。

④ イスの補強板
(※テープを貼っている面を矢印の向きに取り付けてください。)

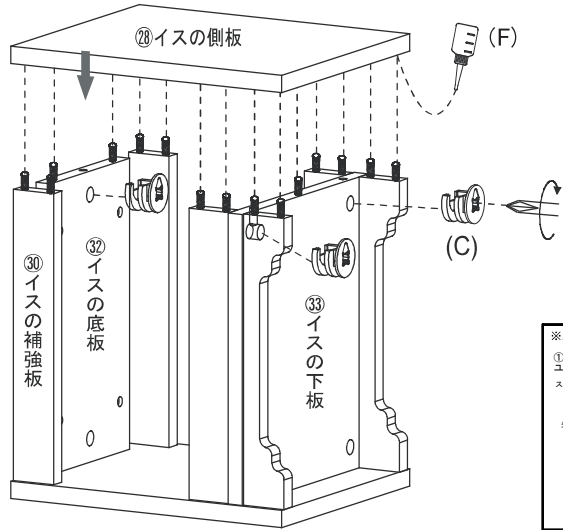
⑤ イスのはかま



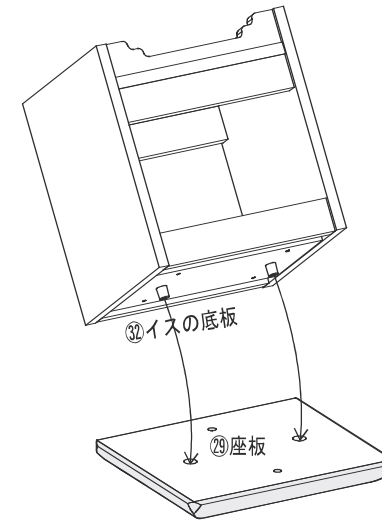
22.09.08 アンリデスクドレッサー-AN70-80D (6-7)

STEP
21

※木ダボの穴にボンドを入れてください。

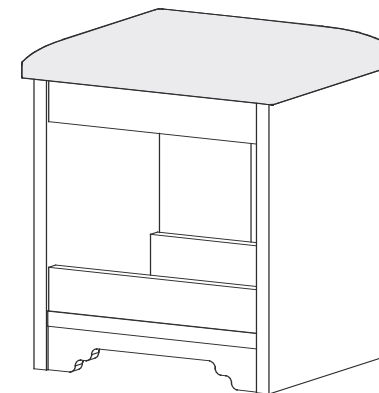
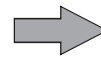
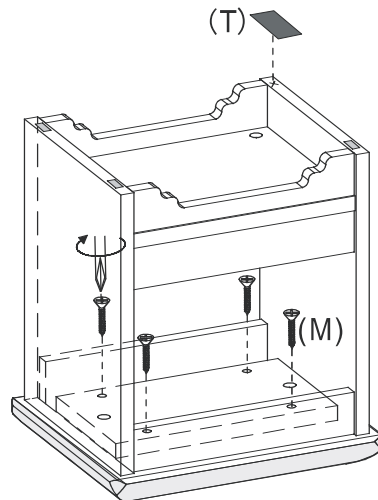


STEP
22



(C) スパンプレート x 3

STEP
23



(M) イス用ネジ x 4 (T) フェルト x 4