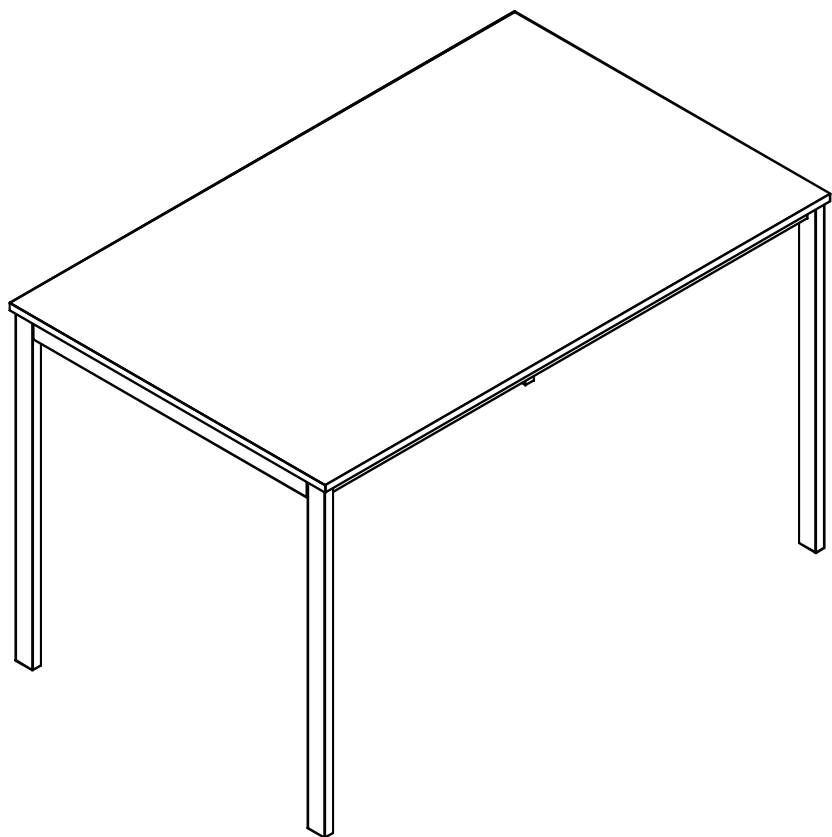


120ダイニングテーブル フィーカ

組立説明書

この度は、当社製品をお買い上げ頂き、誠にありがとうございます。
商品を末永く安全にご使用いただくために、この「組立説明書」をよくお読みいただき、内容をよくご理解していただいた上で、正しく組み立て、ご使用ください。また、「組立説明書」は、必要に応じていつでも見られるよう、大切に保管してください。



外形寸法(約):幅1200×奥行750×高さ750mm

組み立てる前に



■組み立ては2人以上で行うことを推奨しております。



■床や壁、商品にキズが付かないようにあて布や、敷物を敷いて作業してください。



■けが防止の為、軍手等を着用して行ってください。

- 工具などの取り扱いには十分ご注意ください。
- 組み立ては安定した、平らな充分広い場所で行ってください。
- 組み立ての前に部品の確認を行い、指など挟まないように注意して組み立ててください。
- 部品の番号、形状を説明書の部品一覧で確認し、紛失しないようにまとめてから組み立ててください。
- 組み立ては必ず手順通りに組み立ててください。手順を守らないと、組み立てができなかったり、商品の破損の原因になります。
- 組立中はお子様をそばに近づけないでください。

安全上のご注意 (必ずお守りください)

人への危害や、財産の損害を未然に防止する為、必ずお守りいただく必要がある内容です。



警告

この表示の内容を無視した取り扱いをすると、人が死亡または重症を負う可能性があります。

組立・設置について



- けが・転倒・破損の原因
 - 必ず屋内で使用してください。
 - 商品はガタツキのないよう、凹凸のない水平面でご使用ください。
 - 転倒防止の為、固定用金具等を使用して家具を固定して使用してください。
 - 転倒防止部品付きの商品は、部品を壁・天井の芯材のある箇所にしっかりと打ち込み使用してください。
 - 二段重ねの家具で、連結金具が付属されているものは、上下段を連結金具を使用して、しっかりと留めてください。また、横連結の家具も同様に固定してください。

使用について



- けが・転倒・破損の原因
 - 家具の上に表示耐荷重以上の物を置かないでください。
 - 本来の用途以外で使用しないでください。
 - 家具の上に乗ったり、腰をかけたリ、踏み台として使用しないでください。
 - 天板、棚板の上に偏って荷重をかけないでください。
 - 収納は全体のバランスを考え、上部に集中して重いものを置いたり収納しないでください。
 - 扉や引出しを同時にいくつも開けたり、引き出したりしないでください。
 - 引出しや扉などにぶら下がったり、無理な力で引っ張ったりしないでください。



注意

この表示の内容を無視した取り扱いをすると、軽傷を負ったり、財産への損害が発生する可能性があります。

組立・設置について



- けがの原因
 - 組み立て中はお子様をそばに近づけないでください。
 - 引出しや扉の開閉時など、手や指を挟まないように注意してください。



- 変形・破損の原因
 - 組み立ては必ず手順通りに組み立ててください。
 - 組み立ては安定した平ら充分広い場所で行ってください。
 - 床や壁などに傷が付かないようにあて布や、敷物を敷いてください。

- 体調不良の原因
 - 開梱時は、梱包内においがこもっている場合があります。窓を開けるなど室内の通気性を確保してから、開梱、組み立てを行ってください。

- カビやダニなどの発生の原因
 - 湿気、水気の多い場所は避け、通気性の良い場所に置いてください。



してはいけない「禁止」の内容



必ず実行しなければならない「強制」の内容



注意

この表示の内容を無視した取り扱いをすると、軽傷を負ったり、財産への損害が発生する可能性があります。

使用について



- けが・転倒・破損の原因
 - 移動の際は収納しているものを取り除き、二人で本体の底をしっかりと持ってゆっくり移動してください。
 - 天板には不安定な物をのせないでください。
 - 保護者の目の届かない場所で、お子様だけでは使用させないでください。
 - 本来の用途以外に使用しないでください。
 - 本商品は一般家庭向け商品です。業務用を想定した構造ではありません。業務用としては使用しないでください。
 - 引出しや扉の開閉時など、手や指を挟まないように注意してください。
 - ストッパーの付いていない引出しは抜け落ちないように、いっぱい引き出さないでください。
 - 取り外しのできる棚板は、棚受具・棚受ダボを確実に取り付けてください。



- 火災・変色・変形の原因
 - 火気のそばで使用しないでください。
 - 天板、棚板の上に直接熱いものを置かないでください。



- 商品の表面に、シールや粘着テープなどはらないでください(はがす際に表面材がはがれる可能性があります)
- 家電製品などを収納する場合は、家電製品の取扱説明書に従い、十分な隙間をあけてください。

- 体調不良の原因
 - ごくまれに木材の接着剤に含まれるホルムアルデヒドが残っている場合があります。肌の弱い人はアレルギー症状をおこす場合がありますので、使い始めには換気をしてください。
 - 食器棚には、飲食物を収納しないでください。一時的に収納する場合は、密閉容器に入れるかラップフィルムなどで包んでください。

- 虫害について
 - 家具に被害を与える虫害(木材の表面に木屑が噴出し、一ミリ程の穴)を発見した場合は、虫害の拡大防止のため、直ちに市販されている殺虫剤や防虫処理をしてください。

お手入れ・メンテナンスについて



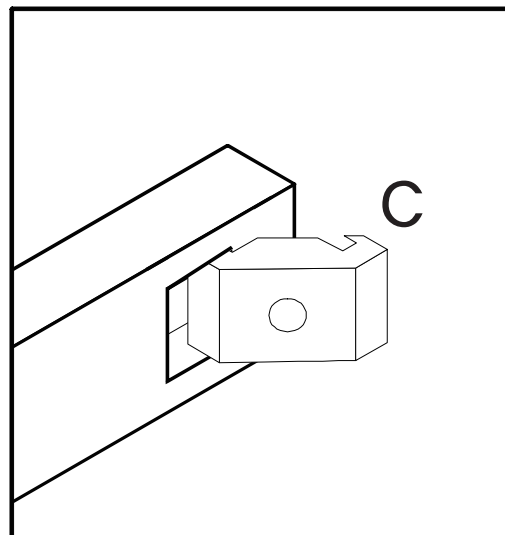
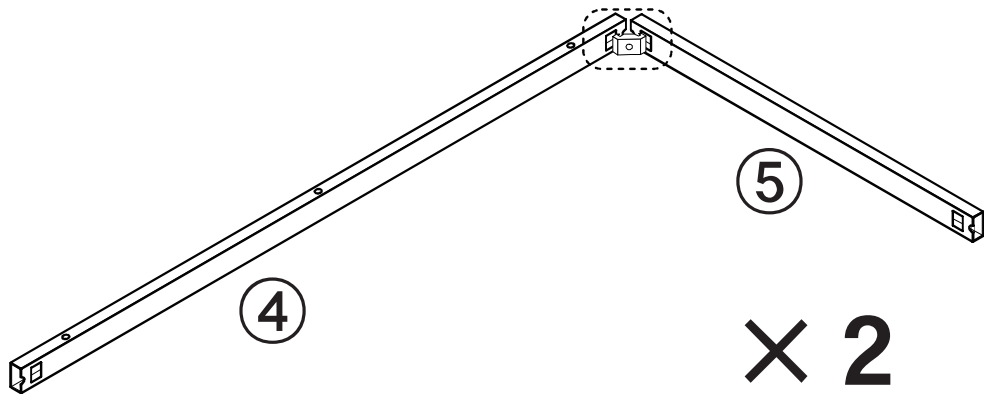
- 変形・変色・破損の原因
 - 汚れを拭き取る際、除光液、クレンザー、シンナー、ベンジン、アルコール、灯油等使用しないでください。
 - 金属たわし等、硬いもので洗わないでください。



- 変形・変色・破損の原因
 - 汚れを拭き取る場合は、薄めた中性洗剤を浸した柔らかい布を固く絞って拭き取り、その後乾いた布で水分をしっかりと拭き取ってください。
 - ネジは定期的に点検し、緩んでいる場合はしっかりと締め直してください。
 - 締め直しても不具合が治らない場合は、直ちに使用を中止してください。

1

④補強フレーム（長）と⑤補強フレーム（短）をC.
脚取付用金具で仮止めします。
こちらを2セット作成します。
※床および商品にキズがつかないように必ず敷物を敷
いて作業してください。



使用部品

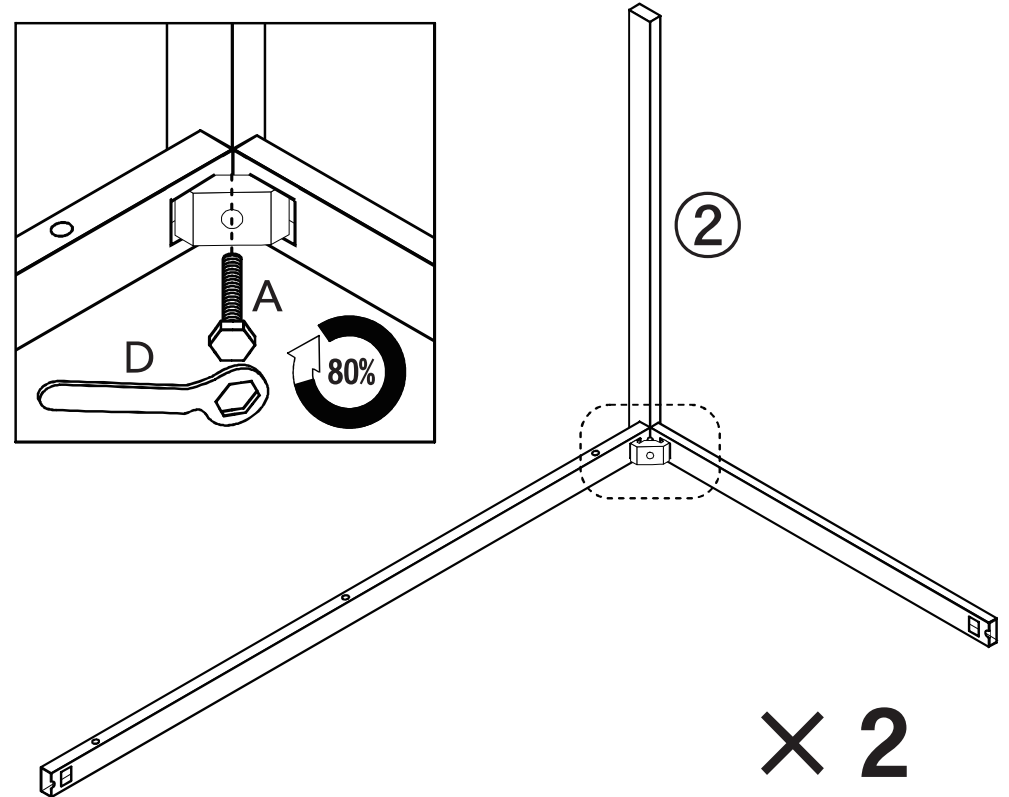
C. 脚取付用金具



× 2

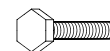
2

工程1で作成したフレーム2セットに②脚AをA.
脚用ボルトで80%の力で仮締めします。



使用部品

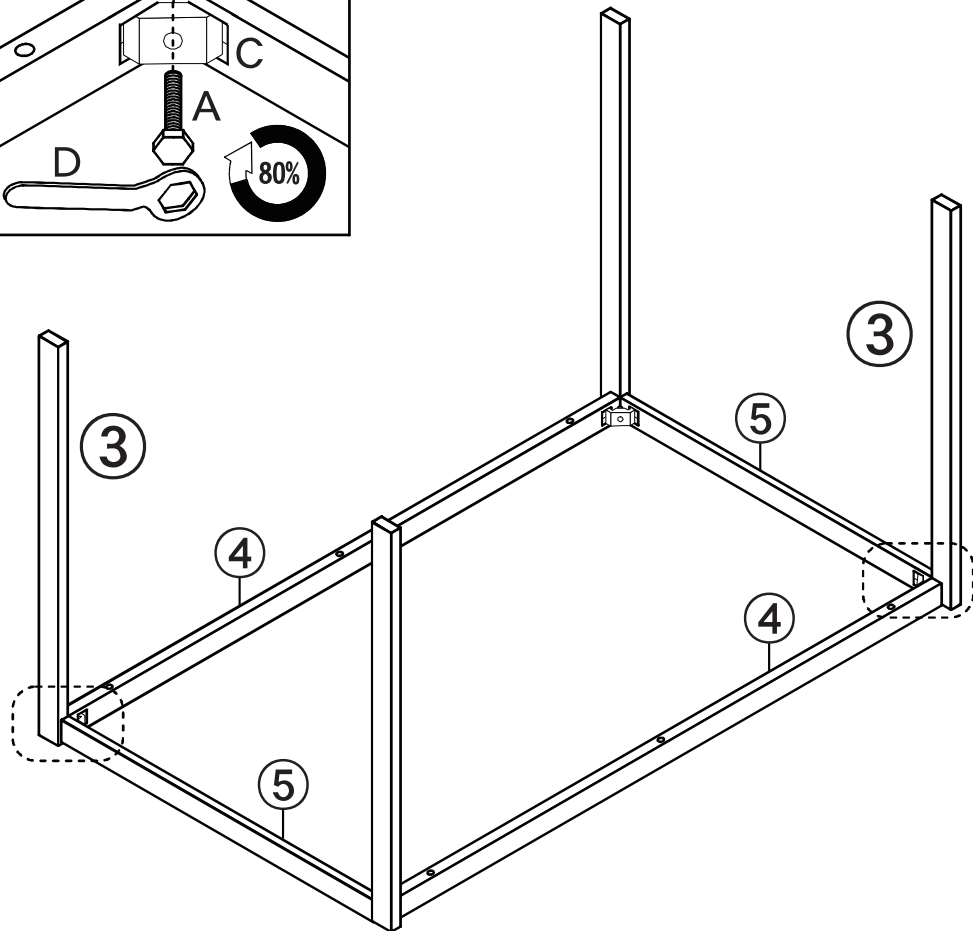
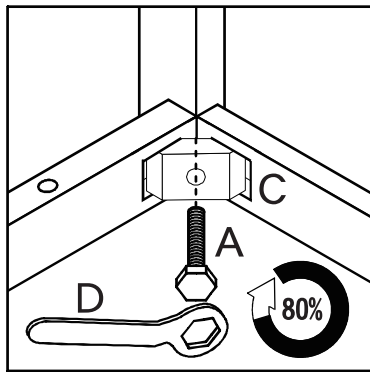
A. 脚用ボルト (M8×40mm)



× 2

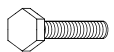
3

工程2で作成したフレームに③脚BをA. 脚用ボルトとC. 脚取付用金具で80%の力で仮締めします。



使用部品

A. 脚用ボルト (M8×40mm)



× 2

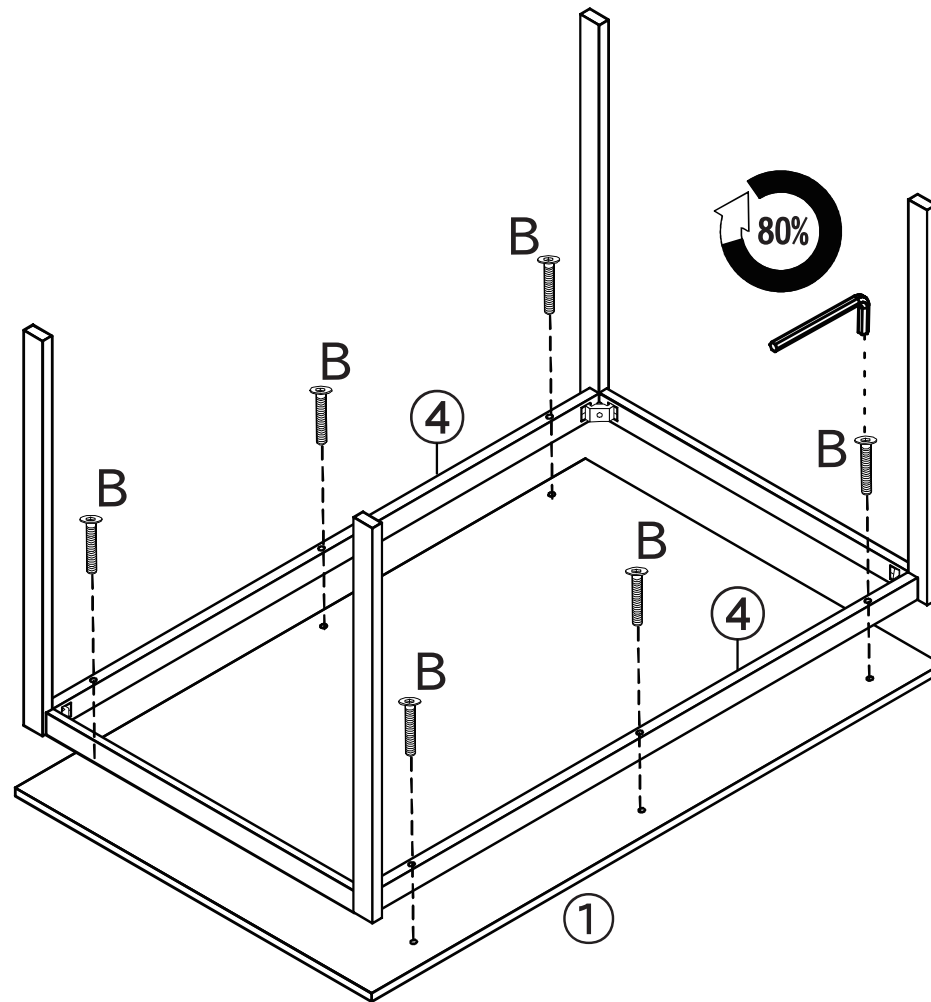
C. 脚取付用金具



× 2

4

④補強フレーム（長）に①天板をB. 天板用ボルトで80%の力で仮締めします。



使用部品

B. 天板用ボルト (M6×50mm)



× 6

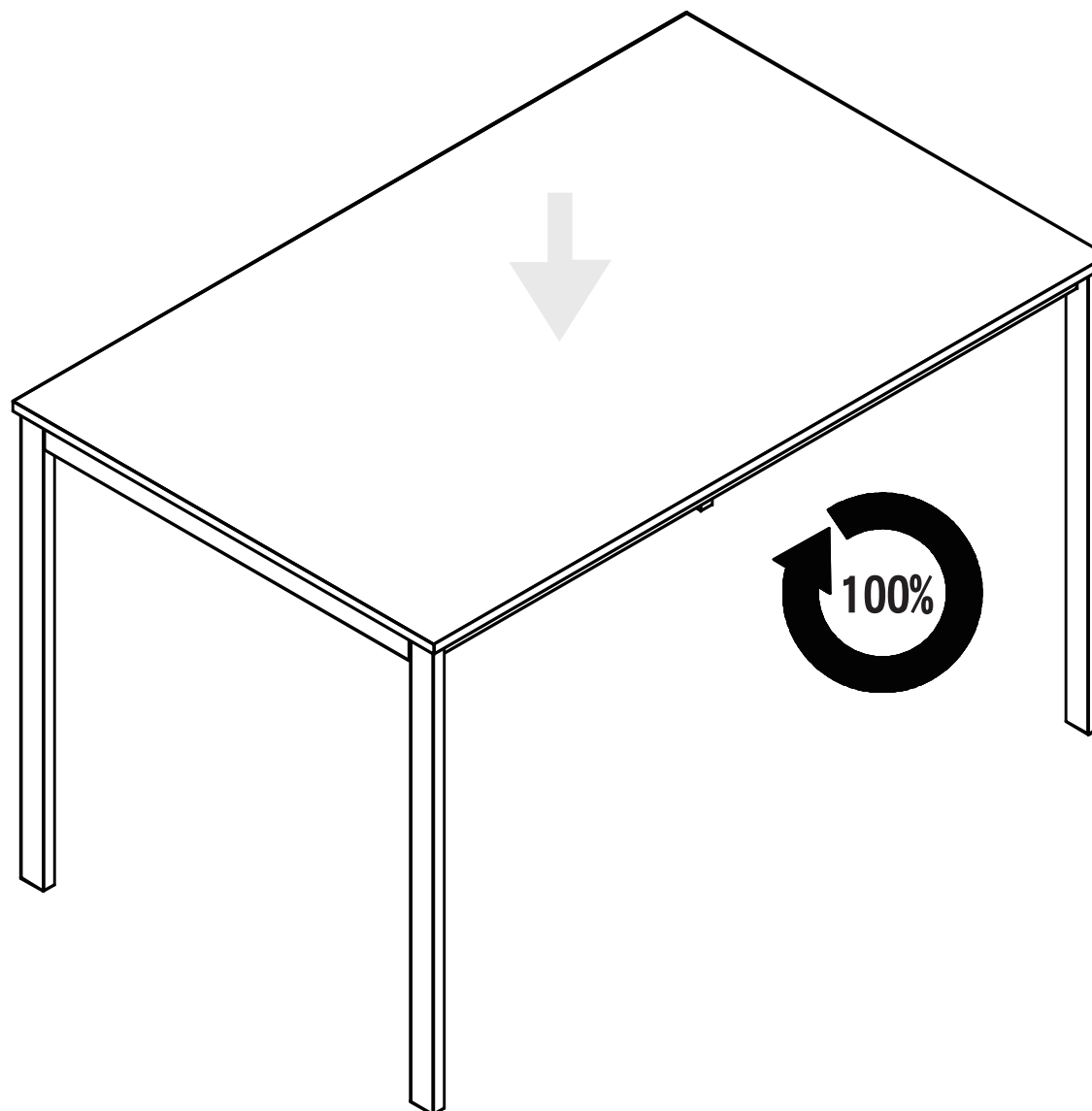
完成

完成したテーブルをひっくり返します※必ず2名以上でおこなってください。
全てのボルトを100%の力で本締めします。
ネジの緩みや、ぐらつきがないよう全てのボルトがしっかりと締まっていることを確認したら完成です。

組立のポイント

がたつきを軽減するネジの締め方

- ①天板の中心を上から手で押さえる。
※手で押しづらい場合は重みのあるものを天板に載せる。
- ②上から荷重をかけた状態で全てのネジをしっかりと締める。
※最初からネジを1本ずつきつく締めると、全体のゆがみの原因になります。



株式会社マナビインテリアハーツ品質保証書

お客様	ご氏名	様
	ご住所	〒
	お電話番号	
品名・品番	※お買い上げ伝票、レシートに記載	

この保証書は、本書に明記した対象商品、期間、条件をもとに、品質の保証を示すものです。保証期間内の対応および保証期間経過後の対応につきましては、保証書を添えてお買い上げ店舗まで、ご依頼くださいませ。

◆対象商品および保証期間について

1. 品質保証の対象となる商品および保証期間は、下記表の通り定めております。

商品	組立家具・小物家具・寝具 カーテン・カーペット・インテリア雑貨 時計・照明器具・電化製品 家具に付属の電気部品
保証期間	お買い上げ日より 1年間

2. お買い上げ日は、レシートに記載の日付となります（オーダーカーテン、お取り寄せ商品は商品引渡し日）。お買い上げ伝票、レシートは大切に保管してくださいませ。
3. 商品の不具合で交換をした後の保証期間は、初めに購入した商品の保証期間となります。
4. 本保証は、商品のご購入者本人に対するものであり、譲渡することはできません。

◆保証対象外となる商品

1. 衛生商品（バス・トイレ用品等）、消耗品（フレグランス・電球等）、キズや不具合を了承の上、ご購入いただいた展示現品。

◆品質保証に関する条件

1. 保証期間内に、取扱説明書に従った使用状態で生じた故障や不具合について、マナビインテリアハーツが独自に調査を行い、商品自体にその原因があると判断した場合に本保証が適用されます。

2. 次のような場合は、保証期間中であっても本保証は適用されません。

- A. 取扱説明書で指示された以外の用途に使用したことによる故障や不具合
- B. 仕様の限度を超えた使用方法による故障や不具合
- C. お客様による誤った使い方や組み立てによる故障や不具合
- D. 当社以外での修理や分解・改造による故障や不具合
- E. 通常使用における傷・汚れ・自然摩耗（表面材の擦り切れや、ひび割れ、退色等）・消耗・経年劣化（ソファ、マットレス等のヘタリ等）・木部の変質等
- F. お届け後のお客様による輸送・移動・落下等による故障や不具合
- G. 火災・塩害・異常電圧・地震・雷・風水害・その他天災による故障や不具合
- H. 業務用または営業用として購入され、不特定多数または、高頻度の使用による故障や不具合
- I. 屋外または過度に湿度の高い場所に保管・設置していた場合
- J. 動植物等の外部要因による故障、汚損
- K. 商品の配達日またはお買い上げ日が特定できない場合
- L. 保証書の提示がない場合
- M. その他、弊社が定める除外規定によるもの

◆保証期間内に受けられる保証内容について

1. 故障や不具合が生じた商品が保証の対象となる場合、弊社の判断により、無償での修理・部品交換または同一商品の交換を行います。
2. 同一商品との交換の際、保証の対象となる商品が製造中止、販売中止等の理由により弊社で販売していない場合は、弊社が指定する代替商品と交換いたします。
3. 修理・部品交換または商品交換に伴う、部品代や運賃等の費用はマナビインテリアハーツが負担いたします。ただし、弊社が指定する無料配送エリア以外への出張サービス、商品交換については、お客様に費用の一部をご負担して頂く場合がございます。
4. 交換した部品や商品は、弊社の所有となります。
5. 弊社以外の業者による修理には、弊社が了承した場合を除き適用されません。
6. 当社契約業者に修理等を依頼する場合、個人情報保護法および、当社プライバシーポリシーを厳守いたします。
7. 商品に瑕疵（欠陥）が無く、通常のご使用中に生じた床・壁等の周辺物への直接的または、間接的な傷・汚損等については適用されません。
8. 本保証は、間接的損害、付随的損害については適用されません。
9. メーカー発行の保証書がある場合は、その保証期間と本保証期間のいずれか長い期間とさせていただきます。
10. 修理等の箇所、修理年月日、修理者名等、修理の内容については、弊社のアフターサービス伝票にてその処理経過を記録いたします。
11. お客様が対象商品の譲渡、再販等を行った場合または、使用者の変更があった場合は、本保証は適用されません。
12. 本保証は、日本国内でのみ有効です。
13. 本保証によって、お客様の法律上の権利を制限されることはありませんので、保証期間終了後の修理等につきましては、お買い上げの店舗へお問い合わせくださいませ。

保証責任者：株式会社マナビインテリアハーツ

ご相談窓口：カスタマーサポート本部 〒569-0002 大阪府高槻市東上牧1丁目2-1

 0120-130-077 営業時間 10:00 ~ 17:00 (平日) Mail : madoguchi@manacs.com