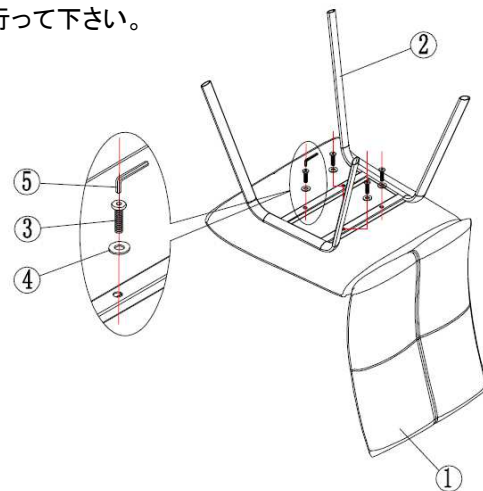




# 1

1座面と2脚を3ネジと4ワッシャーで図の順番に従って、取り付けます。  
※組立ては座面を裏返し、机の上などで行っていただくと組立てやすくなります。  
その際必ず、クッションとなる養生を敷いて行って下さい。



# 2

本体を起こしていただき、完成です。

