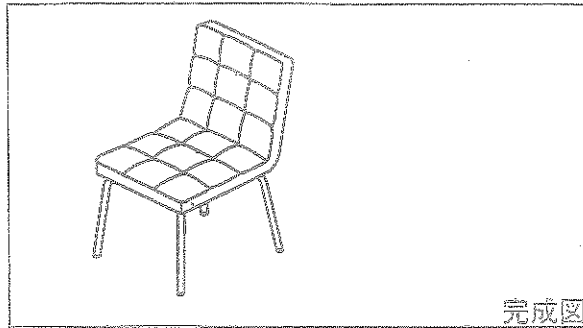


# ダイニングチェア メイ 色 (D) Chair May

## 取扱い・組立説明書

この度は当製品をお買い上げ頂き誠にありがとうございます。本製品を組み立てる前に、必ず説明書をよくお読みのうえ正しく組み立てて、ご使用下さいませようお願い致します。

組立時前に注意事項を  
必ずご確認ください。



完成図

- 床の平らな場所に、水平になるように設置してください。(ガタつき、転倒、変形の原因になります。)
- 高温、多湿の場所での設置は避けてください。(ガタつき、カビ、ワレ、変形の原因になります。)
- 直射日光の当たる場所、暖房器具の近くには設置しないでください。  
(火災や商品の変形、変色、その原因になります。)
- 上下左右連結式の家具は、確実に連結してあるか確認してください。(転倒、破損の原因になります。)
- ビニール製の壁紙やクッションフロアーの場合、塗装表面部分が直接触れるような設置は避けてください。  
塗装表面部分と化学変化を起こし、色移りすることがあります。
- テーブル・チェアの下には敷物を使用してください。フェルトをお付けする場合もございますが  
あくまで一時的な保護材となります。
- テーブルの上に立ったり、飛び跳ねないで下さい。テーブルの目的以外で使用しないで下さい。
- 脚、ビス、金具類は、時々グラつかないか、点検をしてください。(ケガや破損の原因になります。)
- 商品に強い衝撃を与えないで下さい。
- 安全のために、破損や変形した商品のご使用はおやめください。
- ねじは定期的に点検し、緩んでいる場合はしっかり締めて下さい。
- 汚れを拭き取るために、除光液やシンナーを使用しないでください。塗装面が冒されます。  
汚れを拭き取る場合は空拭きか、硬く絞った柔らかい布で軽く拭き取るようにして下さい。

## パーツ一覧

組立を行う前に、以下の部品が全て揃っているかご確認ください。

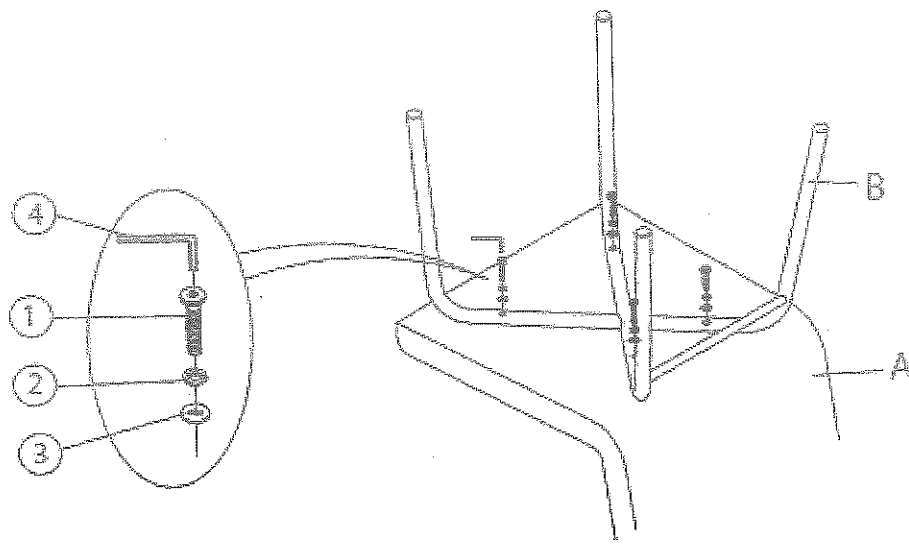
No.	形状	名称	数	No.	形状	名称	数
A			1		天板		1
B			1		脚		1
1			4		ボルト(Φ6 x 35mm)		4
2			4		スプリングワッシャー		4
3			4		平ワッシャー		4
4			1		六角レンチ		1
5			1		ボルト (予備部品)		1
6			1		スプリングワッシャー (予備部品)		1
7			1		平ワッシャー (予備部品)		1

品名 : ダイニングチェア メイ 色 (D)  
 サイズ : W42 × D50 × H79 cm  
 材質 : 本体:合板(プライウッド)/金属(スチール)  
 原産国 : ベトナム  
 販売元 : (株)マナベインテリアハーツ  
 住所 : 〒569-0002 大阪府高槻市東上牧1丁目2-1

1

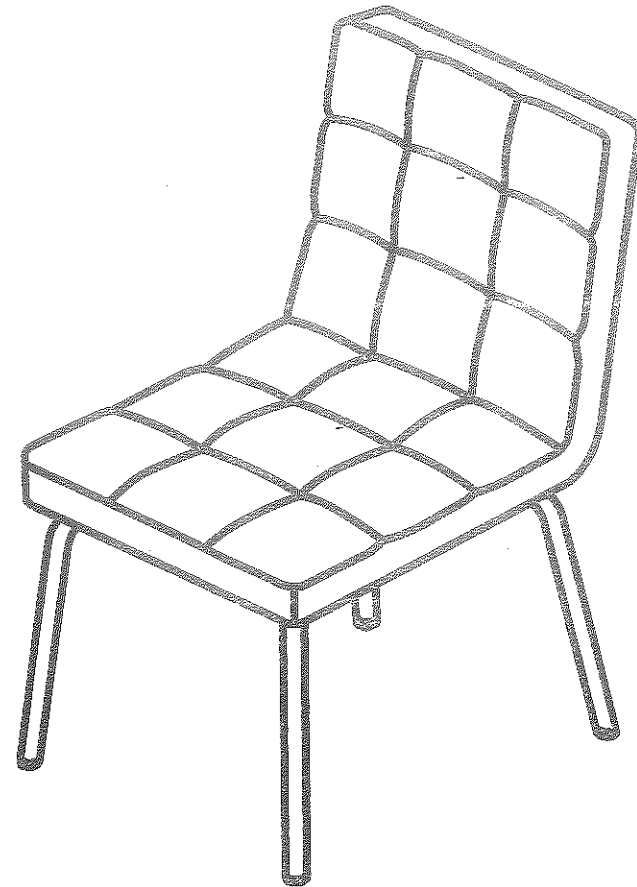
床及び商品にキズが付かないように  
必ず敷物などを敷いて作業を行って下さい。

㊦脚部を下記図のとおり  
取り付けてください。



2

裏返して完成です。  
お疲れさまでした。



下にはカーペット等を敷いていただき  
床面の保護をお願いいたします。  
そのまま設置すると床面を傷つける可能性があります。