

レンジ収納カウンター WJ-1200 DBR/NA

組立説明書
取扱説明書

この度は当社製品をお買い上げいただき、誠にありがとうございます。

設置を始める前に、この取扱説明書を必ずお読みください。

不適切なご使用は、破損やケガの原因にもなりますので、必ず使用上の注意をよくお読みください。

また、本書は設置後もいつでも取り出してご覧いただける様、必ず保管してください。

使用上の注意






- 商品に乗ったり、座ったり、本来の目的以外の用途ではご使用にならないでください。
- お子様が座ったり、遊んだりしないように十分ご注意ください。
転倒しケガをする恐れがあります。
- 天板、棚板に集中的に荷重をかけないでください。
- 天災などの不可抗力やお客様のお取り扱い上の不注意又は修理改造による故障、破損などは保証致しかねます。
- 使用中も定期的にネジに緩みがないか点検を行ってください。
- 直射日光は避けてください。(変色の恐れがあります)


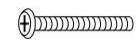



お手入れ方法

- 汚れた場合は、薄めた台所用中性洗剤を浸した柔らかい布を固く絞って汚れを落とし乾いた布で拭き取ってください。
クレンザー、シンナー、アルコール、ベンジン、化学雑巾などは使用しないでください。

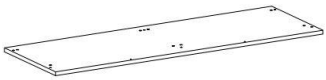


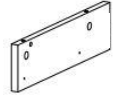
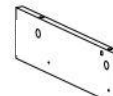
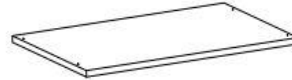

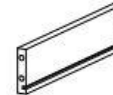



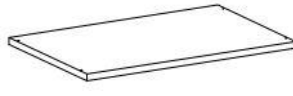



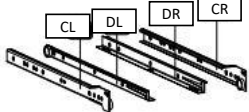
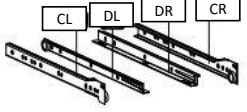
組立時の注意

- 組立時は既存の家具や床等にキズが付かない様に十分な空間をとり、床に布やカーペットを敷いて組立してください。

NO.	部品名	サイズ	数
A		ST6 × 35	18
			予備+2
B		Φ 15	18
			予備+2
C		M4 × 8	4
			予備+1
D		ST3.5 × 40	8
			予備+1
E		ST3 × 14	20
			予備+2

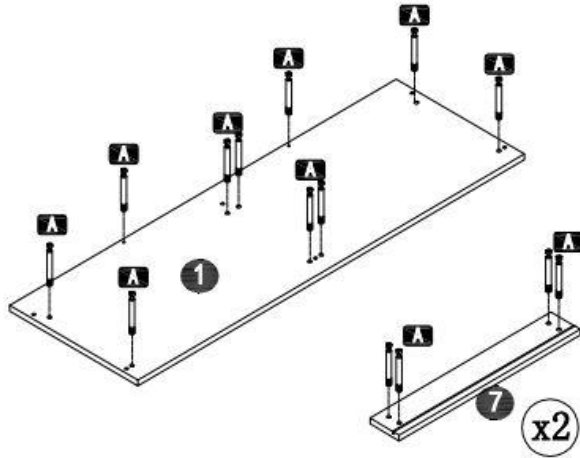
NO.	部品名	サイズ	数
F		ST4 × 12	16
			予備+2
G		M6 × 45	1
H		M6 × 30	22
			予備+2
I		M6 × 15	3
付属部品			六角レンチ

全ての部品がそろっているか ご確認ください

部品明細		組み立てに必要な工具 プラスドライバーをご準備ください
① 天板×1 	② 背板×2 	③ 背板 (引き出し裏) ×1 
④ 側板 (向かって左) ×2 	⑤ 側板 (向かって右) ×2 	⑥ 可動棚×4 
⑦ 引き出し前板×2 	⑧ 引き出し側板 (左) ×2 	⑨ 引き出し側板 (右) ×2 
⑩ 引き出し背板×2 	⑪ 引き出し底板×2 	⑫ スライド棚板×1 
⑬ S字フック×3 	⑭ 可動棚用フック×16 (予備+2) 	⑰ フレーム×3 
⑮ 引き出し用レール×各2 	⑯ スライド棚用レール×各1 	

STEP 1

- ①天板（裏面）と⑦引き出し前板に A カムロックピンを取り付けます
 ※「カムロックピンのねじ込み方」のイラストを参照の上、正しく取り付けてください。

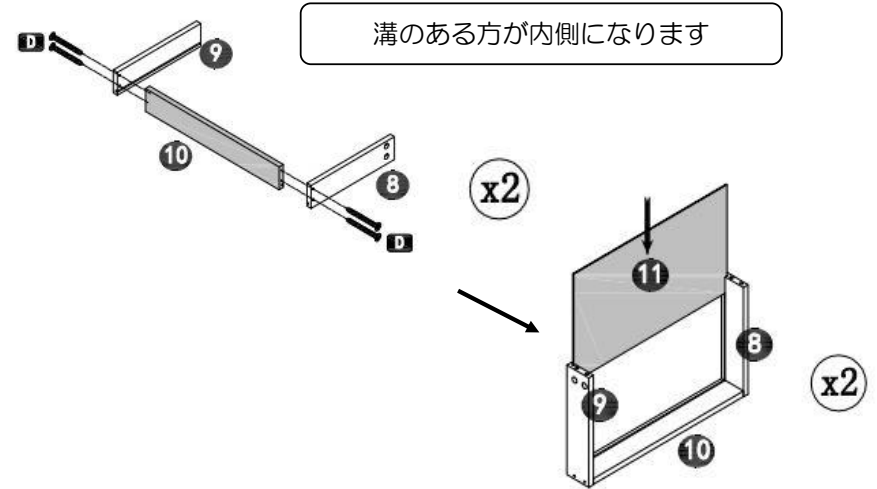


カムロックピンのねじ込み方

- カムロックピンを部材のピン穴にセットしてください。
- お手持ちのドライバーで時計回りにまわして固定してください。
- カムロックピンと部材の間にスキマがなくなるまでしっかりとねじ込んでください。

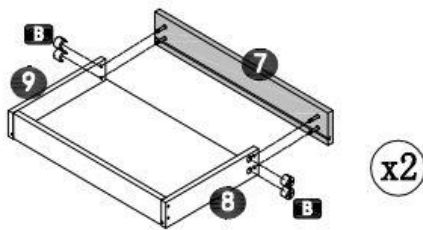
STEP 2

- 引き出し（2杯）を組み立てます
 【注意】⑧、⑨ 側板の向きに注意してください。



STEP 3

- ⑦引き出し前板を取り付けます
 ※「カムロックの取り付け方」のイラストを参照の上、正しく取り付けてください。

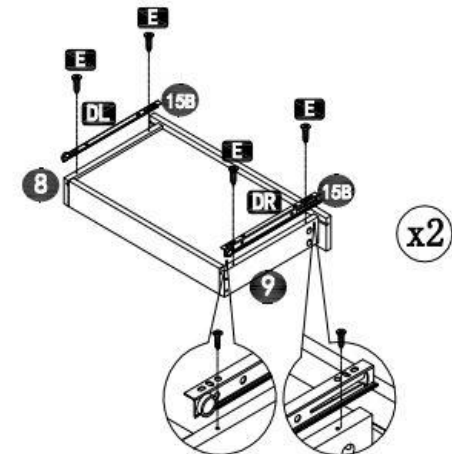


カムロックの取付け方

- カムロック取り付け穴からカムロックピンの頭が出るように板を差し込んでください。
- カムロックの矢印を、カムロックピンが取り付けられている穴の向きと同じ方向に向けて差し込んでください。
※カムロックの矢印をカムロックピンがある方向に向けてください。
※この開口部をカムロックピンの頭に合わせ押し込んでください。
- お手持ちのドライバーでカムロックを時計回りにまわし、カムロックピンにしっかりと噛みあわせてください。
 仕様上、カムロック穴はきつめに設定されています。カムロックがカムロック穴に入りにくい場合は、ドライバーなどで強めに押し込んでください。
※お手持ちのプラスドライバーのサイズが小さい場合は、マイナスドライバーをご利用いただくことをおすすめします。

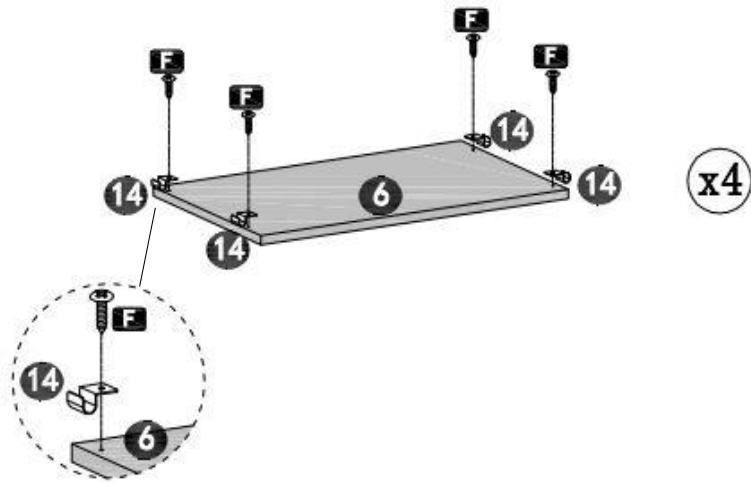
STEP 4

- ⑮引き出し底面に引き出し用レールDL/DRを取り付けます
 ※車輪が後ろ側になるように取り付けてください。



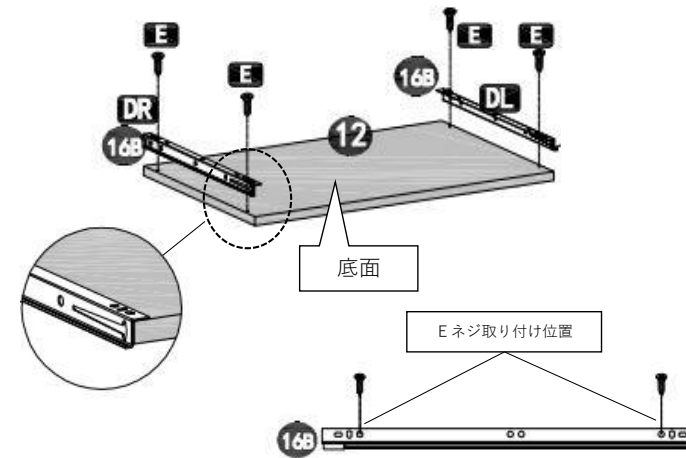
STEP 5

⑥可動棚に⑭可動棚用フックをFネジで取り付けてください。



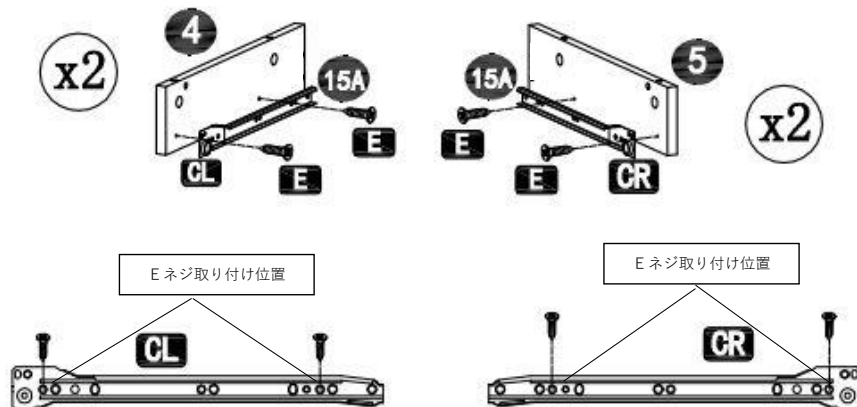
STEP 6

⑫スライド棚板に⑯スライド棚用レールDR/DLをEネジで取り付けてください。



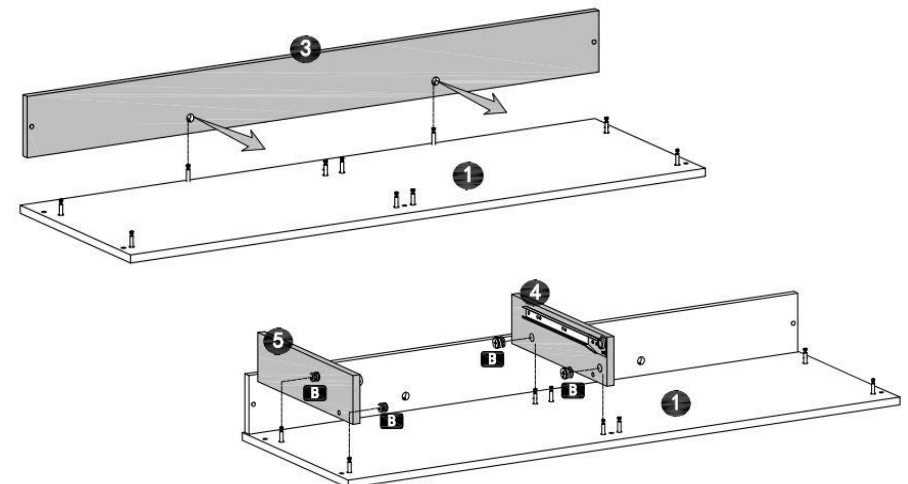
STEP 7

④⑤側板に⑮引き出し用レールCL/CRをEネジで取り付けてください。



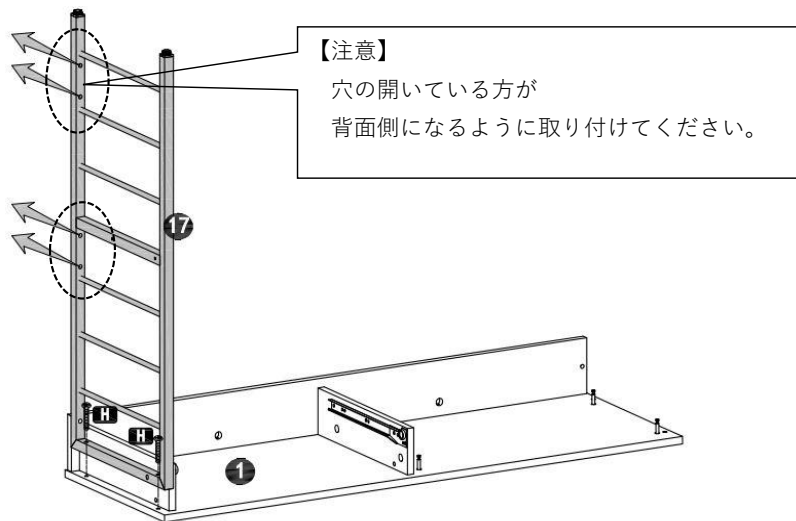
STEP 8

①天板（裏面）に③背板（引出し裏）と、④⑤側板×各1をBカムロックで取り付けてください。（合計6ヶ所）



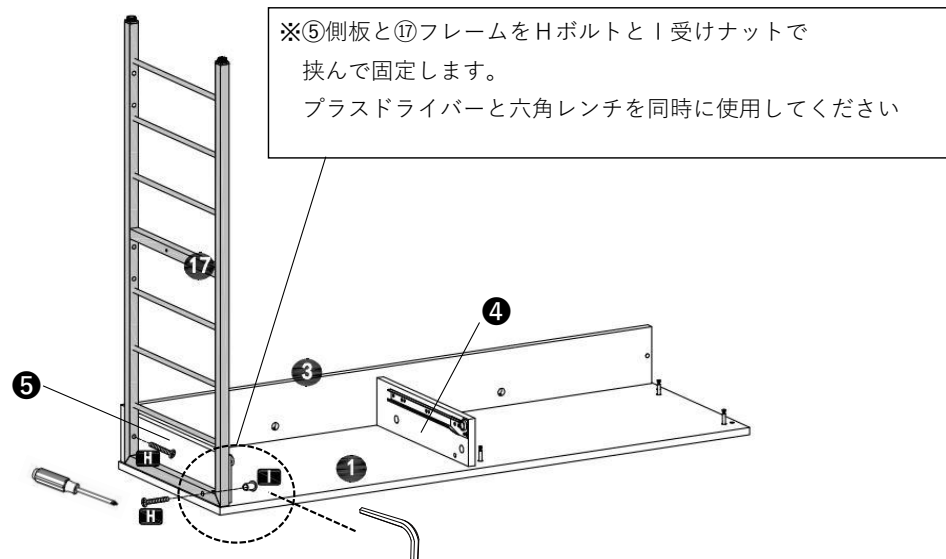
STEP 9

⑰フレームをHボルトで①天板（裏面）に取り付けます。



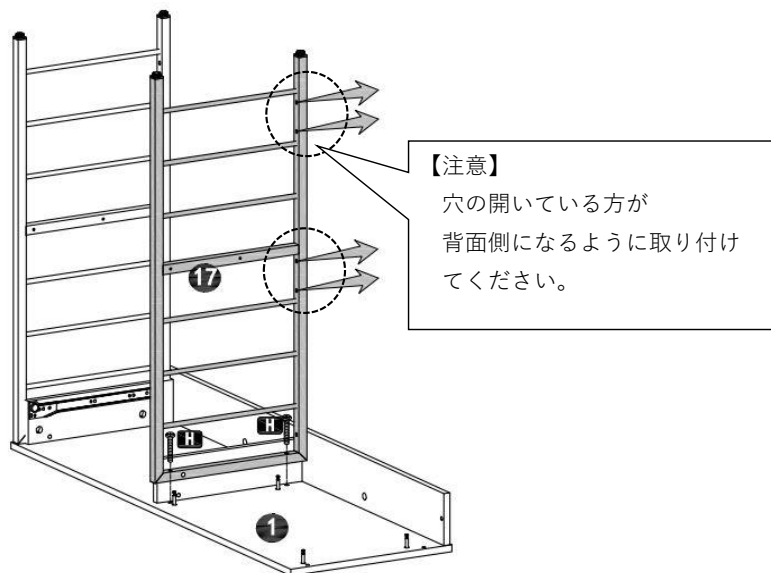
STEP 10

Hボルトで⑰フレームを③背板と⑤側板に固定します。



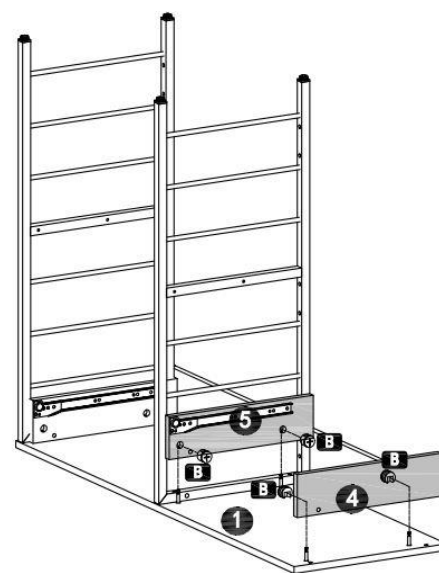
STEP 11

⑰フレームをHボルトで①天板（裏面中央）に取り付けます。



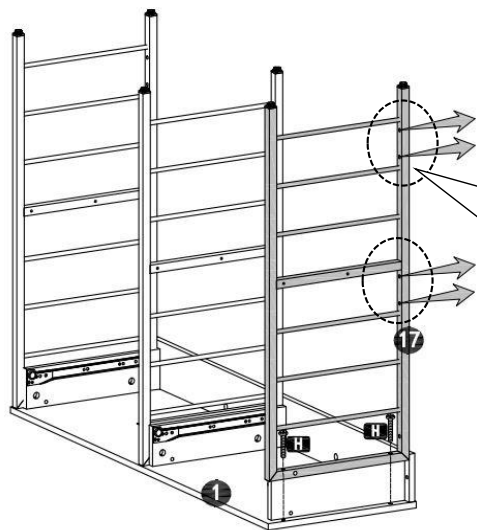
STEP 12

①天板（裏面）に④⑤側板をBカムロックで取り付けます。



STEP 13

⑰フレームをHボルトで①天板（裏面端部）に取り付けます。



【注意】

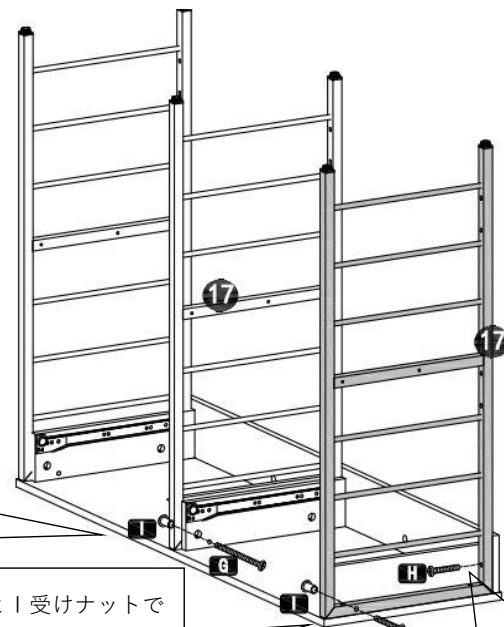
穴の開いている方が
背面側になるように取り付け
てください。

STEP 14

GボルトとI受けナットで
挟んで固定します。

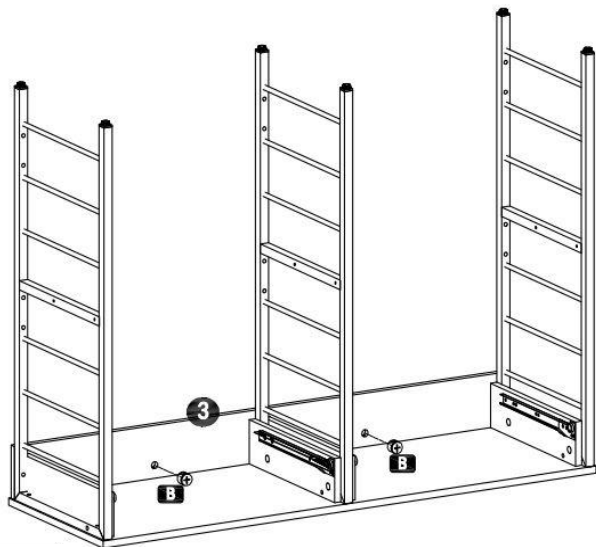
HボルトとI受けナットで
挟んで固定します。

Hボルトで固定します。



STEP 15

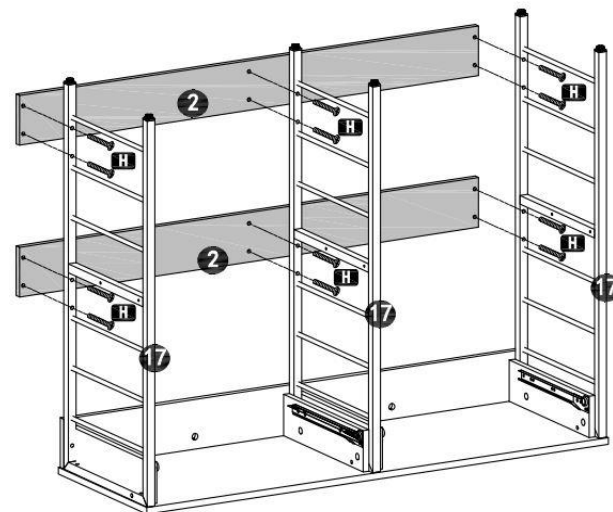
③背板（引き出し裏）をBカムロックで固定します。



STEP 16

②背板×2枚をHボルトで固定します。

【注意】 本体を起こす際は必ず2名で行ってください。



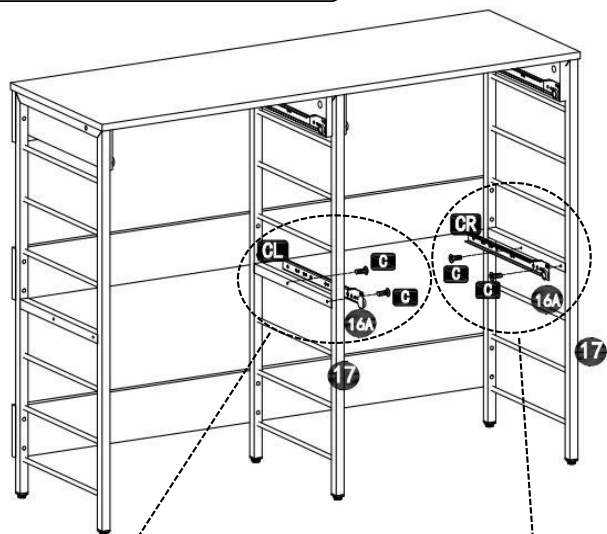
STEP 17

●スライド棚の取り付け

⑩スライド棚用レール CL/CRをC ネジで取り付けます。

【注意】 レールは前後の向きに注意して取り付けてください。

向かって右側に取り付ける場合

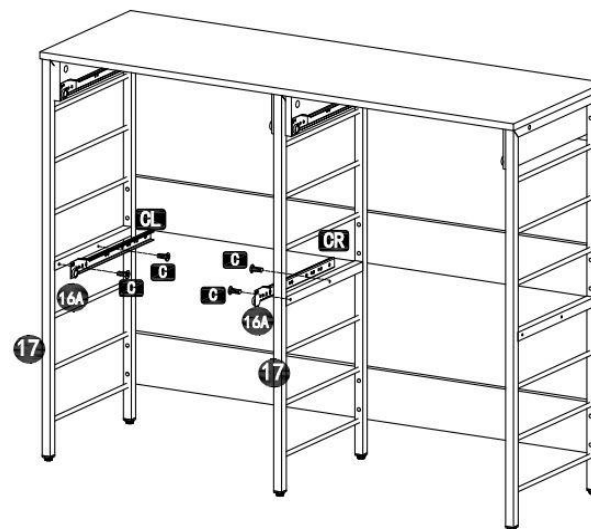


手前側



手前側

向かって左側に取り付ける場合



■下記の範囲内でご使用ください。

天板

耐荷重 3 0 kg

可動棚

耐荷重 1 0 kg

スライド棚

耐荷重 5 kg

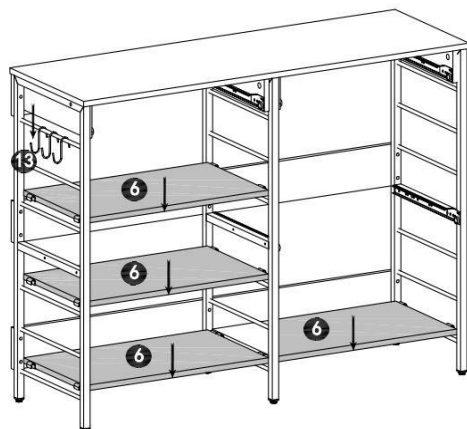
引出し

耐荷重 5 kg

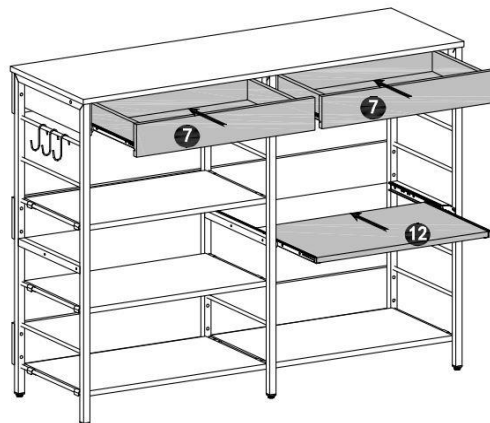
STEP 18

⑥可動棚と⑬S字フックをセットしてください。

※スライド棚を向って右側に取り付ける場合



⑦引き出し（左右）と⑫スライド棚をセットして完成です。



品質表示

品名	レンジ収納カウンター
品番	WJ-1200
外形寸法	幅1200×奥行400×高さ910 mm
材質	天板 パーティクルボード（メラミン貼り） フレーム スチール（粉体塗装）
生産国	中国

- ・直射日光またはストーブなどの熱を避けてください。
- ・加熱した鍋、湯沸しなどを直接置かないでください。

表示者 株式会社サン・ハーベスト
〒455-0813 愛知県名古屋市港区善進本町461-6
TEL 052-389-6701