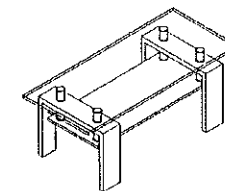


# テーブル 取扱説明書 及び 品質表示書

この度は、本製品をお買い上げいただき誠にありがとうございます。  
正しく安全にお使いいただくために、ご使用前にこの取扱説明書をよくお読みいただきご使用ください。  
また、お読みになった<取扱説明書>はいつでもご覧いただける様に大切に保管してください。  
※ 家具を設置・移動する場合は床をこすらないように、基本的に大人2人以上で運んでください。



## 注意 ・ 指示

- ・設置面が水平で安全が保てる場所で使用ください。転倒によるケガや、がたつきや異常音など故障・破損の防止になります。
- ・テーブル本体は壁など、他のものとは離して風通しのよい場所に設置してください。
- ・高温・多湿な場所、熱・冷暖房器の風が直接当たる場所や、直射日光は避けて設置してください。温度変化によるソリ、目割れ、膨張収縮や、日焼けによる素材の変質・変色の防止につながります。
- ・移動の際、引きずらないでください。床がクッションフロアー・フローリング・畳などの場合は、敷物を敷いてご使用ください。床面のキズや汚れの防止になります。 ※床面に関する保護はお客様の管理責任になります。
- ・小さいお子様の使用はケガの無いようご注意ください。
- ・底がざらついた皿などで天板にキズがつく恐れがありますので、使用の際にはご注意ください。
- ・長期使用により脚などボルトに緩みが生じた場合は、早急にボルトを締めなおしてください。そのまま放置しますとケガをしたり、破損の原因になります。



## 禁止

- ・テーブルの上に座ったり、たったりすることは危険ですので絶対にしないでください。また、寄りかかったり揺すったり、無理な力を加えないでください。転倒、故障や破損、ケガの原因になります。
- ・改造・不当な修理は絶対にしないでください。転倒、故障や破損、ケガの原因になります。
- ・テーブルの端や中心部分に偏った加重をかけないでください。テーブルが倒れてケガをしたり、故障や破損の原因になります。
- ・強い衝撃を与えたり、物をぶつけるなどしないでください。ケガをしたり、故障や破損の原因になります。
- ・火気（ストーブ・コンロなど）を近づけないでください。火災の原因になります。
- ・濡れた体で腰掛けたり、花瓶やコップなど濡れたものを乗せないでください。商品の変色・変形・カビなどの原因になります。もし、水気のあるものをこぼした場合は、やわらかい乾いた布ですばやくふき取りましょう。
- ・熱したやかなど熱いものを置かないでください。天板の変形や変色、塗装はがれの原因となります。
- ・家電の電源コードをテーブルの脚で踏まないようにしてください。コードが破損し、感電・火災の原因になります。
- ・ガラステーブルに欠けやヒビが生じていたり、一部でも破損している場合はただちに使用を中止してください。ガラスの強度が低下しておりますので放置しておきますと小さな衝撃で破損することがあり、破片で怪我をしたり他の器物に損害を及ぼす可能性があります。

## 《その他のご注意》

- ・虫害が発生した場合、放置せずによく殺虫や防虫処理を行ってください。放置すると虫害が拡大する恐れがあります。
- ・使用せず、保管する際には閉めきった場所を避けてください。湿気が多いとカビやしみの原因となります。
- ・天災などの不可抗力、不当な修理、改造による故障、破損などは責任を負いかねますのでご了承ください。

## 品質表示

商品名	ALBA II (アルバII)
寸法	幅 1050mm × 奥行き 600mm × 高さ 420mm
甲板の表面材	ガラス
表面加工	ウレタン樹脂塗装
生産国	中国
表示者名	大川家具協同組合 〒831-0015 福岡県大川市大字本木室宇内平原 509-2

## 《お手入れ方法》

※ウレタン樹脂塗装  
ラッカー塗装  
日常のお手入れは、やわらかい乾いた布で軽く拭いてください。汚れたときは中性洗剤を3～5%くらいぬるま湯に薄め、固く絞って拭き取ってください。そのあと水拭きと乾拭きを行い、十分自然乾燥させてください。水気のあるものをこぼしたときは、やわらかい乾いた布ですばやく拭き取って乾燥させてください。

※オイル塗装  
日常のお手入れは、やわらかい乾いた布で軽く拭いてください。アルコールが入った除菌液などを使用すると、オイル塗装が溶けてしまう可能性がありますので使用しないでください。もし汚れやキズがついた場合、細かい目のサンドペーパーで木目にそって擦り、オイルを塗ってなじませてください。詳しい方法は使用するオイルの説明書などをよくご覧ください。

※ガラス製品  
日常のお手入れは、水に浸したやわらかい布で軽く拭いてください。汚れたときは中性洗剤を3～5%くらいぬるま湯に薄め、固く絞って拭き取ってください。そのあと水拭きと乾拭きを行い、十分自然乾燥させてください。砥粒が含まれる洗剤や、強い酸性やアルカリ性の洗剤を使用するとガラスを傷める恐れがありますので使用しないでください。

## 《注意事項》

シンナー・ベンジン・ガソリンなどの溶剤や、ワックス・クリーム・オイル、整髪料・薬品類・化学雑巾は使用しないでください。変色、変質、シミなどの原因になります。



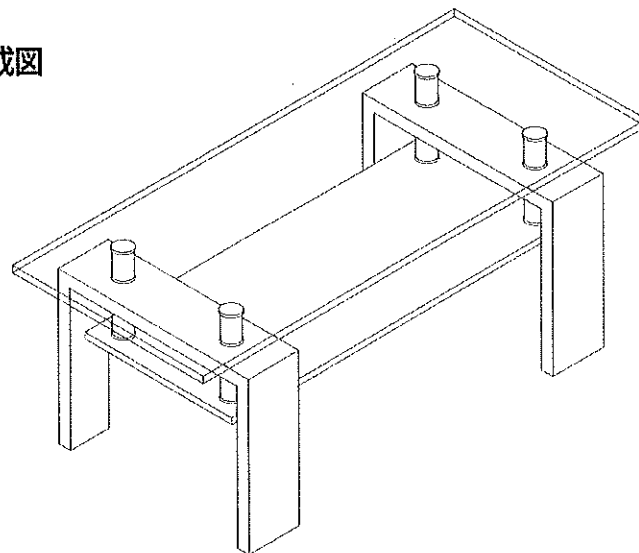
製造物賠償責任保険付  
(対人・対物賠償責任保険)

購入日

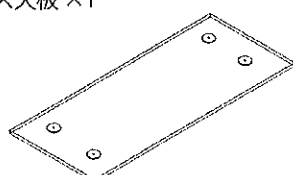
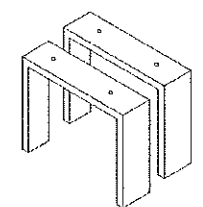
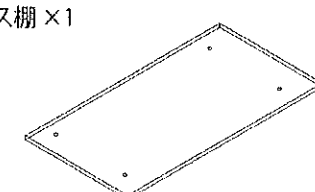
このたびは本製品をお買い上げいただき誠にありがとうございます。  
 快適にご使用いただくために、下記注意事項を必ずお読みの上、正しく組み立ててください。  
 組立後は本書を大切に保管してください。

- ① 必ずお二人以上で作業してください。
- ② 平らな広いところで床をキズつけないよう、敷物を敷いて組立作業を行ってください。
- ③ 必ず仮組み確認してから組み上げてください。
- ④ 初めは特有の臭いがあることがありますので、換気をして風通しをよくしてください。
- ⑤ 組立金具・部品がすべて揃っているか確認して、組立作業を行ってください。
- ⑥ 時々ネジの緩みがないか点検を行ってください。 ※その他ご不明な点は販売店にご連絡下さい。

完成図

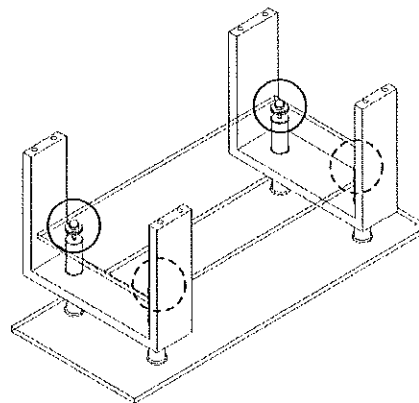


## 組立部材一覧

① ガラス天板 ×1 	② 脚 ×2 
③ ガラス棚 ×1 	

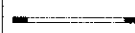

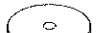




※組み立て前に必ずお読みください※

ネジ固定部は締めすぎないようにご注意ください。  
 ネジ穴を中心にガラス棚の割れや亀裂が入る恐れがあります。



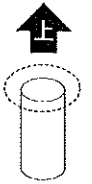
- ① はじめに手で各金具を回し、締められるだけ締めこみます。
- ② G.ナットレンチを使い、少しずつ締めこみます。
- ③ 締めこみが僅かにきつくなったら、逆に半回転ほど緩めます。
- ④ テーブルが持ち上がらない程度に軽く天板を上げ、ネジが外れなければ使用できます。

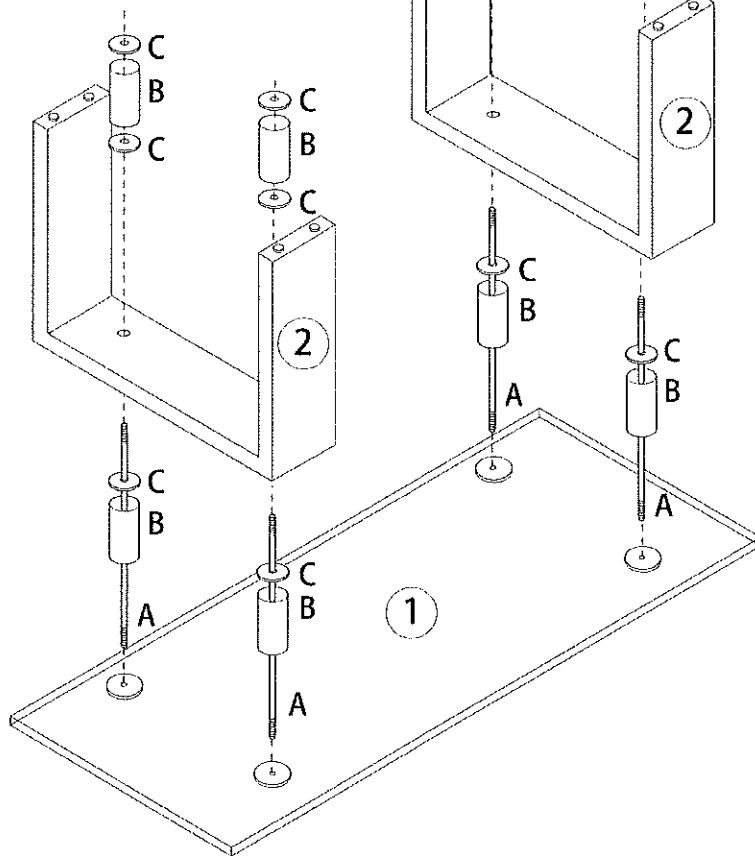
## 組立部品一覧

A.ネジ  ×4	B.パイプ  ×8	C.ワッシャー  ×12	D.プラスチックワッシャー  ×8	E.スチールワッシャー  ×4	F.キャップナット  ×4	G.ナットレンチ  ×1
---	--	---	--	--	--	---

1

図のように①ガラス天板に②脚を取り付けます

使用部品	※ご注意ください※
A×4	<p>B.パイプの穴は鋭利になっている箇所があります。思わぬ怪我の原因になりますので絶対に触らないでください。</p>  <p>鋭利になっている方を上向きにして取り付けて下さい。</p>
B×8	
C×12	



2

③ガラス棚を取り付け、完成です

使用部品
D×8
E×4
F×4
G×1

