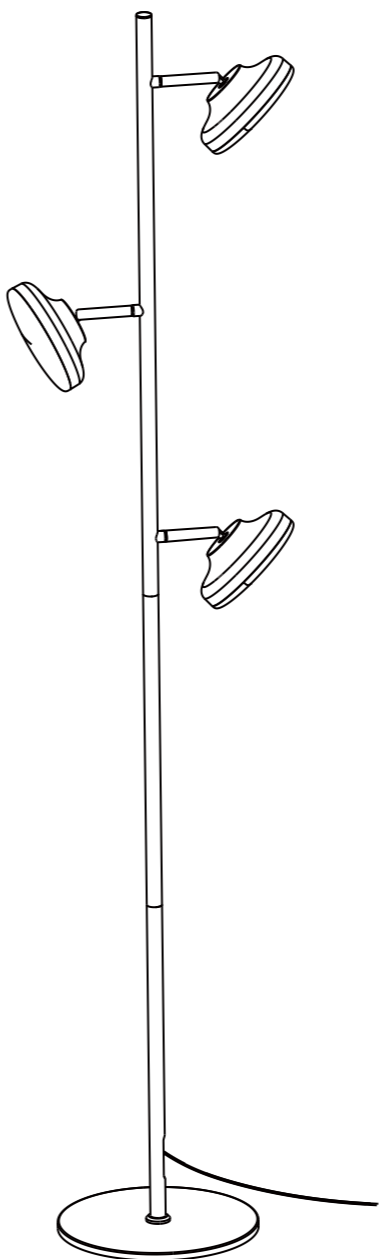


取扱い説明書・保証書

3灯LEDフロアライト スピーカ

もくじ

- 1. 安全上のご注意 P1~2
 - 2. 各部の名称とはたらき P3
 - 3. 組み立てかた P3
 - 4. 仕様 P4
- 保証書



このたびは、当社製品をお買い上げいただき、誠にありがとうございます。
正しく安全にご使用いただくために、この取扱説明書をよくお読みください。なお、お読みになった後は、いつでも見られるように大切に保管してください。

●この製品を使用できるのは日本国内のみで、海外ではご使用できません。

3灯LEDフロアライト スピカ ホワイト (D) SKU:25500558
3灯LEDフロアライト スピカ ブラック (D) SKU:25500559



[付1 年保証]

株式会社マナビインテリアハーツ品質保証書

お客様	ご氏名	様
	ご住所	
	お電話番号	
品名・品番	※お買い上げ伝票、レシートに記載	

この保証書は、本書に明記した対象商品、期間、条件をもとに、品質の保証を示すものです。保証期間内の対応および保証期間経過後の対応につきましては、保証書を添えてお買い上げ店舗まで、ご依頼くださいませ。

◆対象商品および保証期間について

- 品質保証の対象となる商品および保証期間は、下記表の通り定めております。

商品	組立家具・小物家具・寝具 カーテン・カーペット・インテリア雑貨 時計・照明器具・電化製品 家具に付属の電気部品
保証期間	お買い上げ日より 1年間

- お買い上げ日は、レシートに記載の日付となります（オーダーカーテン、お取り寄せ商品は商品引渡し日）。お買い上げ伝票、レシートは大切に保管してくださいませ。
- 商品の不具合で交換をした後の保証期間は、初めに購入した商品の保証期間となります。
- 本保証は、商品のご購入者本人に対するものであり、譲渡することはありません。

◆保証対象外となる商品

- 衛生商品（バス・トイレ用品等）、消耗品（ソフトランス・電球等）、キズや不具合を了承の上、ご購入いただいた展示現品。

◆品質保証に関する条件

- 保証期間内に、取扱説明書に従った使用状態で生じた故障や不具合について、マナビインテリアハーツが独自に調査を行い、商品自体にその原因があると判断した場合に本保証が適用されます。

- 次のような場合は、保証期間中であっても本保証は適用されません。

- A. 取扱説明書で指示された以外の用途に使用したことによる故障や不具合
- B. 仕様の限度を超えた使用方法による故障や不具合
- C. お客様による誤った使い方や組み立てによる故障や不具合
- D. 当社以外での修理や分解・改造による故障や不具合
- E. 通常使用における傷・汚れ・自然摩耗（表面材の擦り切れや、ひび割れ、退色等）・消耗・経年劣化（ソファ、マットレス等のヘタリ等）・木部の変質等
- F. お届け後のお客様による輸送・移動・落下等による故障や不具合
- G. 火災・盗害・異常電圧・地震・雷・風水害・その他天災による故障や不具合
- H. 業務用または営業用として購入され、不特定多数または、高頻度の使用による故障や不具合
- I. 屋外または過度に湿度の高い場所に保管・設置していた場合
- J. 動植物等の外部要因による故障、汚損
- K. 商品の配達日またはお買い上げ日が特定できない場合
- L. 保証書の提示日またはお買い上げ日が特定できない場合
- M. その他、弊社が定める除外規定によるもの

◆保証期間内における保証内容について

- 故障や不具合が生じた商品が保証の対象となる場合、弊社の判断により、無償での修理・部品交換または同一商品の交換を行います。
- 同一商品との交換の際、保証の対象となる商品が製造中止、販売中止等の理由により弊社で販売していない場合は、弊社が指定する代替商品と交換いたします。
- 修理・部品交換または商品交換に伴う、部品代や運賃等の費用はマナビインテリアハーツが負担いたします。ただし、弊社が指定する無料配送エリア以外への出張サービス、商品交換については、お客様に費用の一部をご負担して頂く場合がございます。
- 交換した部品や商品は、弊社の所有となります。
- 弊社以外の業者による修理には、弊社が了承した場合を除き適用されません。
- 当社契約業者に修理等を依頼する場合、個人情報保護法および、当社プライバシーポリシーを厳守いたします。
- 商品に瑕疵（欠陥）が無く、通常のご使用中に生じた床・壁等の周辺物への直接的または、間接的な傷・汚損等については適用されません。
- 本保証は、間接的損害、付随的損害については適用されません。
- メーカー発行の保証書がある場合は、その保証期間と本保証期間のいずれか長い期間とさせていただきます。
- 修理等の箇所、修理年月日、修理者名等、修理の内容については、弊社のアフターサービス伝票にてその処理経過を記録いたします。
- お客様が対象商品の譲渡、再販等を行った場合は、使用者の変更があった場合は、本保証は適用されません。
- 本保証は、日本国内でのみ有効です。
- 本保証によって、お客様の法律上の権利を制限されることはありませんので、保証期間終了後の修理等につきましては、お買い上げの店舗へお問い合わせくださいませ。

保証責任者：株式会社マナビインテリアハーツ

ご相談窓口：カスタマーサポート本部 〒569-0002 大阪府高槻市東上牧1丁目2-1

☎ 0120-130-077 営業時間 10:00 ~ 17:00（平日） Mail: mado@manacasa.com

1. 安全上のご注意 必ずお守りください！

火災、感電、けがなどの事故を未然に防ぐために、この「安全上のご注意」をよくお読みになり、正しくご使用ください。お読みになったあとは、お使いになる方がいつでも見られるところに、必ず保管してください。

- ⚠ **警告**：取扱いを誤った場合、人が死亡、または重傷を負う可能性が想定される内容を示します。
⚠ **注意**：取扱いを誤った場合、人が傷害を負う可能性および物的損害の発生が想定される内容を示します。
(物的損害とは、家財、家屋、ペットに関わる拡大損害を示します)
なお、「⚠ **注意**」に記載している事項でも、場合によっては重大な結果に至る可能性があります。いずれも安全に関する重要な内容を記載していますので、必ずお守りください。

⚠ **警告**

- AC アダプターは根元まで確実に差し込み、傷んだプラグや緩んだコンセントは使用しない。
発火や感電の原因となります。
- 電源コード・AC アダプターを破損するようなことはしない。
発火や感電の原因となります。
※ 傷つけたり、無理に曲げたり、ねじったり、引っ張ったり、重いものを載せたり、束ねたり、加工したりしない。
- コンセントや配線器具の定格を超える使いかたをしない。
たこ足配線などで定格を超えると発熱し、発火や感電の原因となります。
- 布や紙、ビニール袋等、燃えやすいものを本体の上にかぶせない。
発火の原因となります。
- 不安定な場所や燃えやすいものの近くでは使用しない。
落下して発火やけがの原因となります。
- 絶対に分解したり、改造したりしない。
発火や感電・故障の原因となります。
- 濡れた手で電源プラグの抜き差しをしない。
感電の原因となります。
- AC アダプターとコンセントの間についたほこりなどは定期的に取り除く。
ほこりがたまると、湿気などで発火の原因となります。
- AC アダプターを抜く時は、必ずアダプターを持って抜く。
電源コードを引っ張るとコードが破損し、発火や感電の原因となります。
- 異常を感じた場合はすぐに AC アダプターを抜く。
本体の破損、煙が出ている、異常に熱い、異臭がするなどの異常状態で使用を続けると、発火・感電の原因となります。

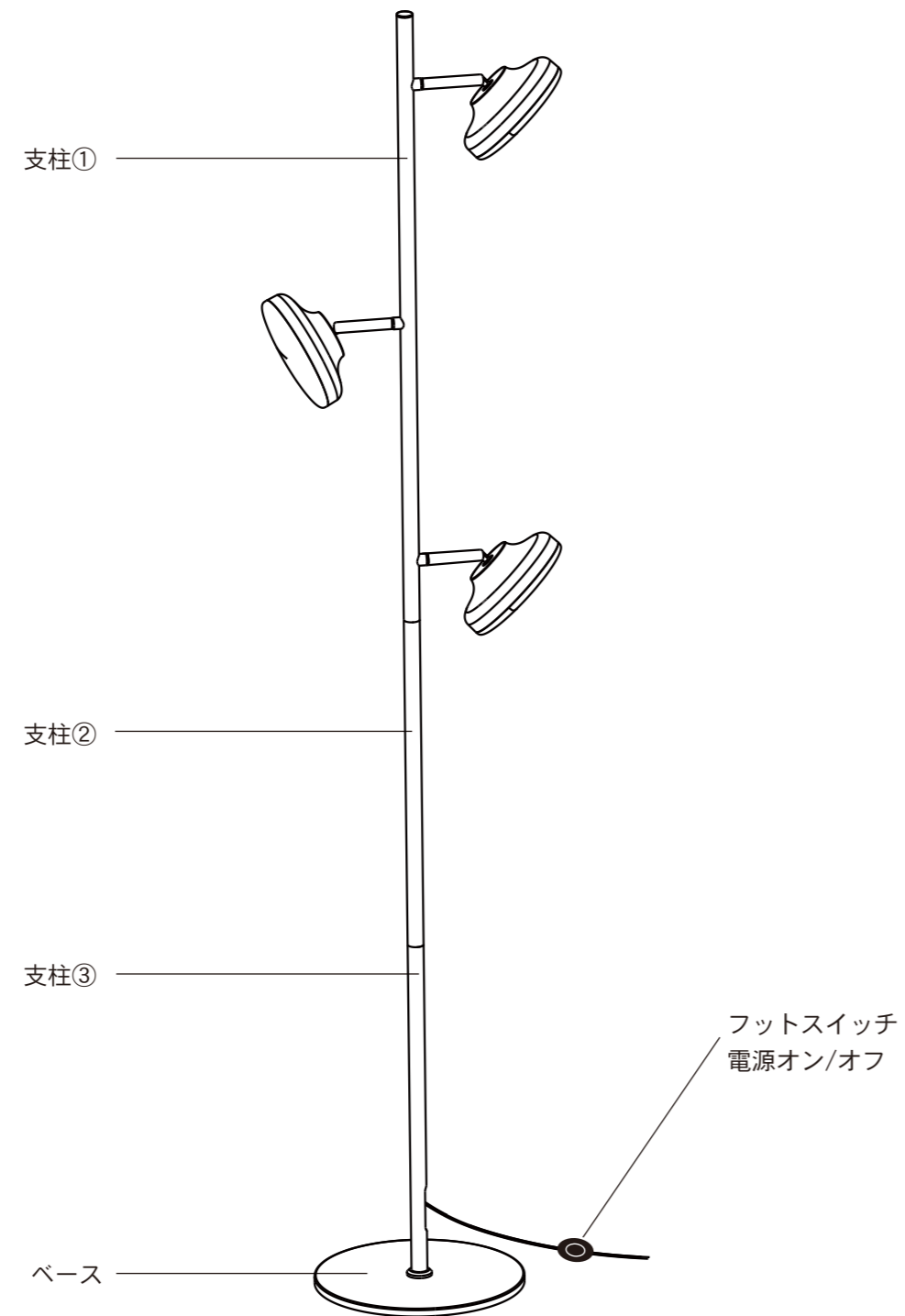
1. 安全上のご注意 つづき 必ずお守りください！

⚠ **注意**

- 点灯時は光源を直視しない。
失明やけがの原因となります。
- 湿気やほこり、油煙の多い場所では使用しない。
発火や感電の原因となります。
- 浴室など湿気の多い場所や屋外で使用しない。
発火や感電の原因となります。
- お手入れの際は AC アダプターを抜く。
感電ややけどの原因となります。
- 長時間継続して点灯しない。
光源の熱により、変色や色焼けする場合があります。

2. 各部の名称とはたらき

(イラストはすべてイメージです。)



3. 組み立てかた

支柱①・支柱②・支柱③・ベースをそれぞれ順に連結するだけでご使用いただけます。

5. 仕様

品名	3灯LEDフロアライト スピカ
電源	AC100V 50/60Hz
定格消費電力	21W
定格光束	約 1500lm (ルーメン)
本体質量	約 2.5kg
サイズ	幅 20.5× 奥行 14.5× 高さ 160 cm
材質	鉄・ABS樹脂・ポリカーボネート
LED 設計寿命	約 40,000 時間 (※1)
調光段数 / 調色段数	電源オン / オフのみ
コード長	約 1.5m

※1 表示の寿命はLED設計寿命であり、本体の寿命を保証するものではありません。